



**PGR<sup>®</sup>**  
DRIVE TECHNOLOGIES

For Absolute Solutions...  
Точные и абсолютные  
решения...



## PCD Series / Серия PCD



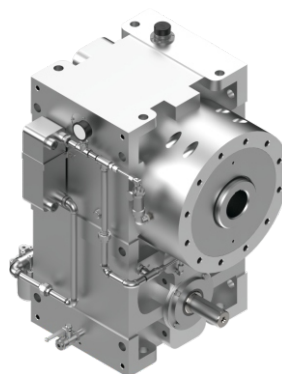
Cycloid Series Gear Units /  
Редуктора Циклоидной Серии

Power / Мощность	0.2 ... 95 kW / кВт
Torque / Момент	3 ... 74490 Nm / Нм
Ratio / Передаточное отношение	6 ... 7569

## PEX Series / Серия PEX

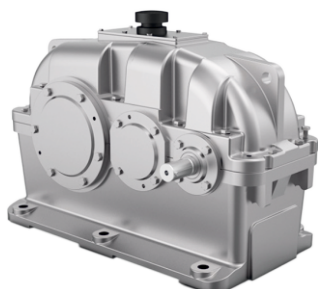
Extruder Gearboxes /  
Экструдеры

Power / Мощность	7.5 ... 300 kW / кВт
Torque / Момент	1100 ... 160800 Nm / Нм
Ratio / Передаточное отношение	8 ... 50



## PZ Series / Серия PZ

Cylindrical Gear Units /  
Цилиндрические редукторы

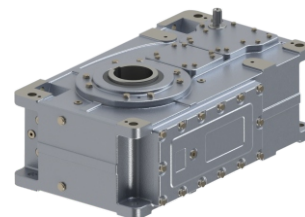
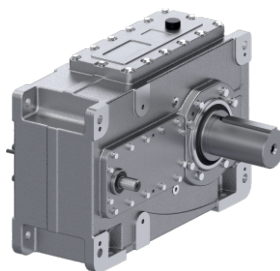


Power / Мощность	4 ... 6666 kW / кВт
Torque / Момент	7.5 ... 1200 Nm / Нм
Ratio / Передаточное отношение	1.25 ... 100

## PH Series / Серия PH

Industrial Type Gear Units /  
Редукторы индустриального типа

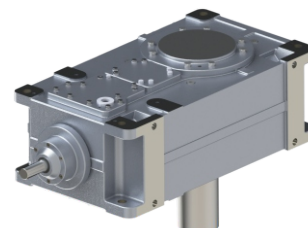
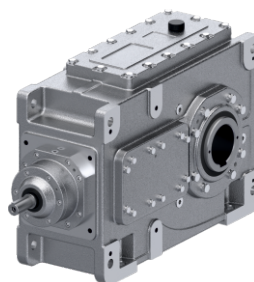
Power / Мощность	3.5 ... 4650 kW / кВт
Torque / Момент	2400 ... 480000 Nm / Нм
Ratio / Передаточное отношение	1.25 ... 450



## PB Series / Серия PB

Industrial Type Gear Units /  
Редукторы индустриального типа

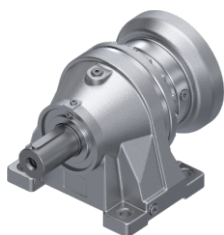
Power / Мощность	3.5 ... 4650 kW / кВт
Torque / Момент	2400 ... 480000 Nm / Нм
Ratio / Передаточное отношение	1.25 ... 450



## PL Series / Серия PL

Planet Gear Units /  
Планетарные редукторы

Power / Мощность	0.12 ... 275 kW / кВт
Torque / Момент	86 ... 620000 Nm / Нм
Output Speed / Выходные обороты	0.4 ... 400 rpm / об/мин
Ratio / Передаточное отношение	3.56 ... 2968.9



## PLB Series / Серия PLB

Planet Gear Units /  
Планетарные редукторы

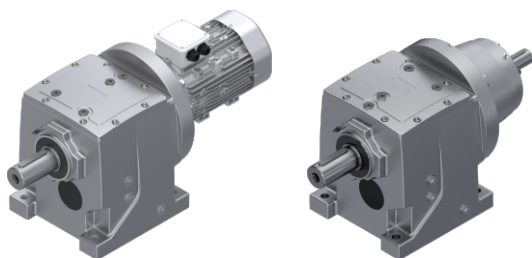
Power / Мощность	0.12 ... 275 kW / кВт
Torque / Момент	86 ... 620000 Nm / Нм
Output Speed / Выходные обороты	0.4 ... 400 rpm / об/мин
Ratio / Передаточное отношение	3.56 ... 2968.9





## PA Series / Серия PA

Helical Gear Units /  
Цилиндрические редукторы

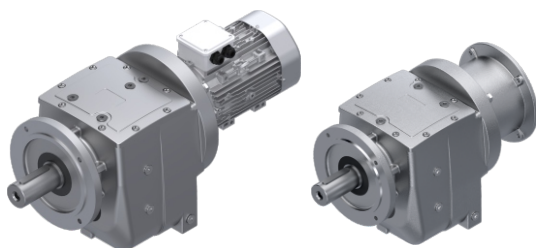


Power / Мощность	0.12 ... 240 kW / кВ
Torque / Момент	1 ... 23160 Nm / Нм
Output Speed / Выходные обороты	0.13 ... 1129 rpm / об/мин
Ratio / Передаточное отношение	1.24 ... 11293.72



## PF Series / Серия PF

Helical Gear Units /  
Цилиндрические редукторы

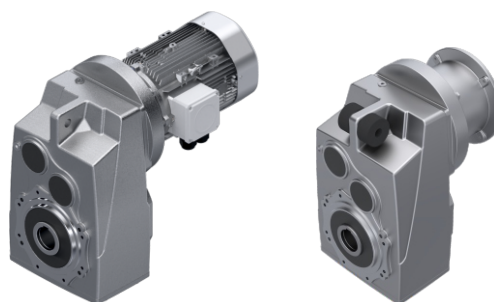


Power / Мощность	0.12 ... 240 kW / кВ
Torque / Момент	1 ... 23160 Nm / Нм
Output Speed / Выходные обороты	0.13 ... 1129 rpm / об/мин
Ratio / Передаточное отношение	1.24 ... 11293.72

## PD Series / Серия PD

Parallel Shaft Mounted Gear Units /  
Редукторы с параллельным валом

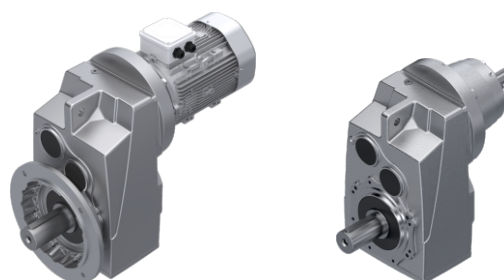
Power / Мощность	0.12 ... 245 kW / кВ
Torque / Момент	3 ... 36928 Nm / Нм
Output Speed / Выходные обороты	0.3 ... 348 rpm / об/мин
Ratio / Передаточное отношение	4.02 ... 6601.35

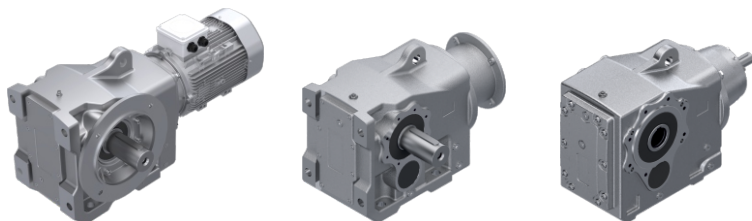


## PM Series / Серия PM

Parallel Shaft Mounted Gear Units /  
Редукторы с параллельным валом

Power / Мощность	0.12 ... 245 kW / кВ
Torque / Момент	3 ... 36928 Nm / Нм
Output Speed / Выходные обороты	0.3 ... 348 rpm / об/мин
Ratio / Передаточное отношение	4.02 ... 6601.35

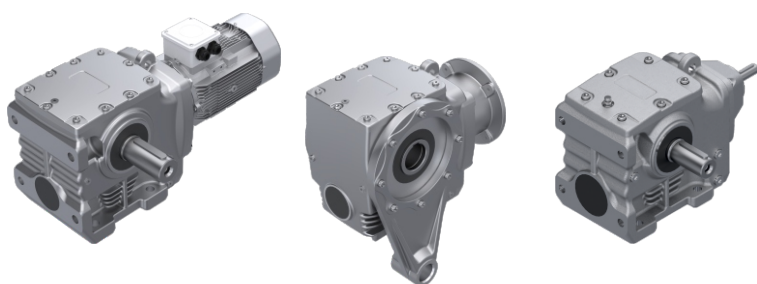




## PKD Series / Серия PKD

Helical Bevel Gear Units /  
Цилиндрические конические редукторы

Power / Мощность	0.12 ... 465 kW / кВт
Torque / Момент	3 ... 51784 Nm / Нм
Output Speed / Выходные обороты	0.2 ... 363.5 rpm / об/мин
Ratio / Передаточное отношение	3.85 ... 7842.34



## PSH Series / Серия PSH

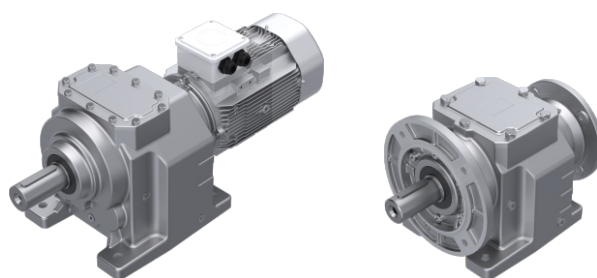
Helical Worm Gear Units /  
Цилиндро- червячные редукторы

Power / Мощность	0.12 ... 21.5 kW / кВт
Torque / Момент	3 ... 3157 Nm / Нм
Output Speed / Выходные обороты	0.4 ... 318 rpm / об/мин
Ratio / Передаточное отношение	4.4 ... 3735.56

## A Series / Серия A

Helical Gear Units /  
Цилиндрические редукторы

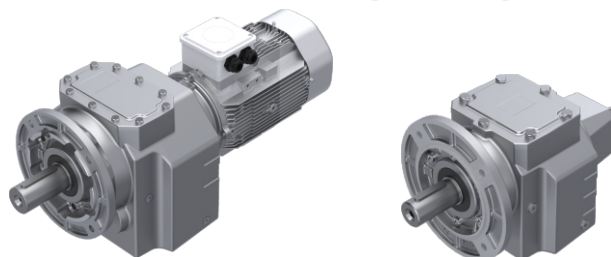
Power / Мощность	0.09 ... 136 kW / кВт
Torque / Момент	1.25 ... 8000 Nm / Нм
Output Speed / Выходные обороты	5 ... 1111 rpm / об/мин
Ratio / Передаточное отношение	1.26 ... 282.17



## F Series / Серия F

Helical Gear Units /  
Цилиндрические редукторы

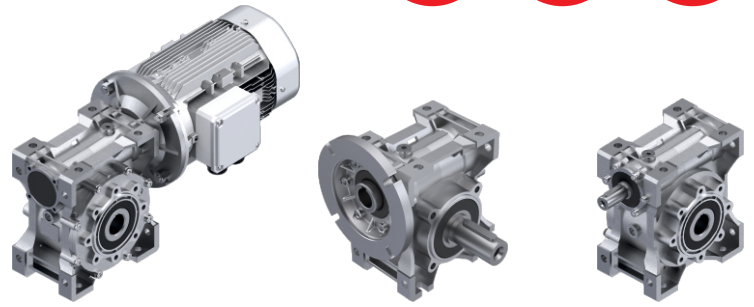
Power / Мощность	0.09 ... 136 kW / кВт
Torque / Момент	1.25 ... 8000 Nm / Нм
Output Speed / Выходные обороты	5 ... 1111 rpm / об/мин
Ratio / Передаточное отношение	1.26 ... 282.17



# PMRVPLUS / PRVPLUS Series / Серия PMRVPLUS / PRVPLUS

Worm Gear Units /  
Червячные редукторы

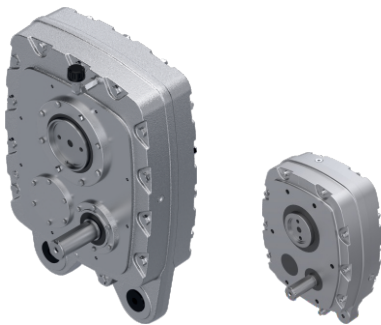
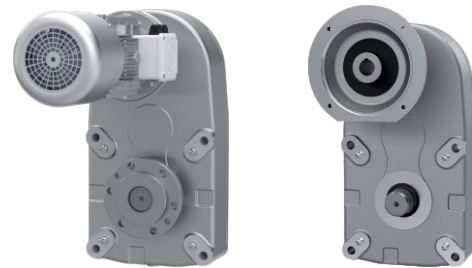
Power / Мощность	0.06 ... 27 kW / кВт
Torque / Момент	2 ... 6060 Nm / Нм
Output Speed / Выходные обороты	0.35 ... 280 rpm / об/мин
Ratio / Передаточное отношение	5 ... 4000



# PCS Series / Серия PCS

Crane Gear Units /  
Крановые редукторы

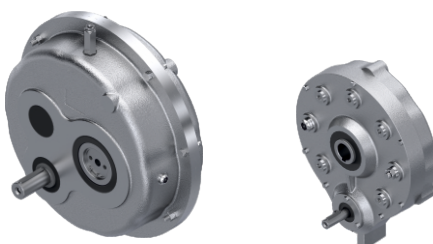
Lifting Speed / Скорость подъема	0.5 ... 32 rpm / м / мин
Power / Мощность	0.37 ... 55 kW / кВт
Load Capacity / Грузоподъемность	1 ... 60 ton / тонны
Ratio / Передаточное отношение	37.54 ... 231.9



# P Series / Серия P

Shaft Mounted Helical Gear Units /  
Цилиндрические редукторы для монтажа на валу

Power / Мощность	0.5 ... 270 kW / кВт
Torque / Момент	260 ... 42700 Nm / Нм
Ratio / Передаточное отношение	5 ... 20



# Pt/A Series / Серия Pt/A

Shaft Mounted Helical Gear Units /  
Цилиндрические редукторы для монтажа на валу

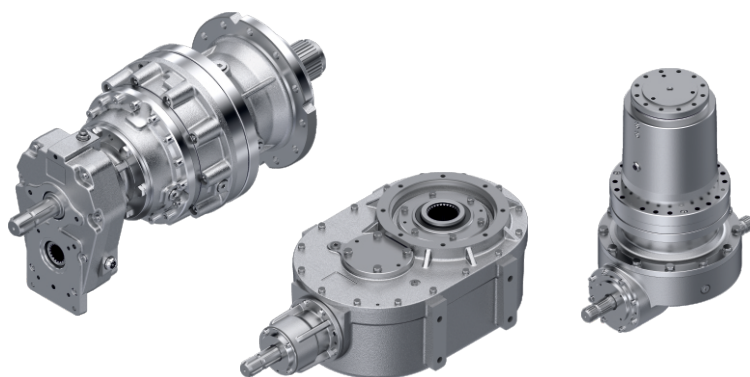
Power / Мощность	0.5 ... 240 kW / кВт
Torque / Момент	145 ... 17830 Nm / Нм
Ratio / Передаточное отношение	5 ... 35

# PYK Series / Серия PYK



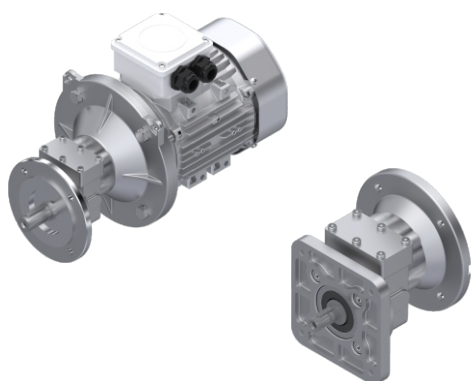
Feeder Mixer Drives /  
Редукторы смесителя кормов

Capacity / Производительность	0.5 ... 20 m <sup>3</sup>
Torque / Момент	1000 ... 38250 Nm / Нм
Ratio / Передаточное отношение	8.72 ... 54.2



# PX Series / Серия PX

Gearmotors for Poultry Farms /  
Кормовые редукторы для птицефабрик

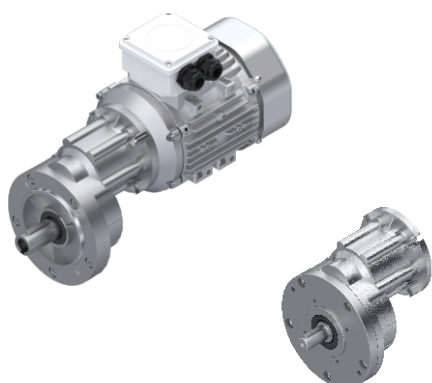


Power / Мощность	0.45 ... 1.10 kW / кВт
Torque / Момент	19 ... 24 Nm / Нм
Ratio / Передаточное отношение	2.5 ... 7.87

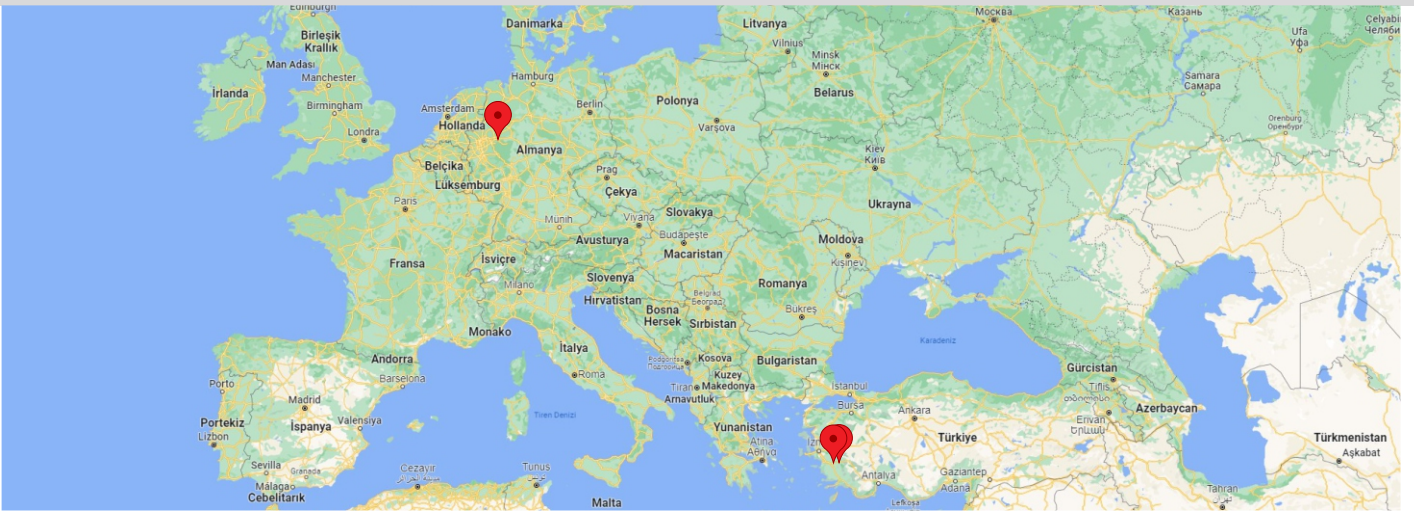


# PPC Series / Серия PPC

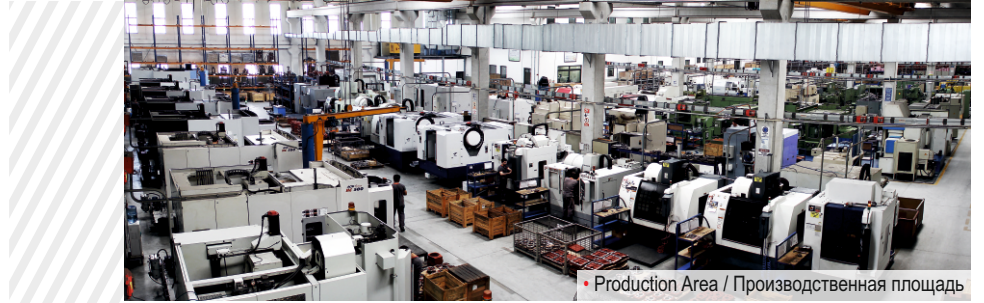
Gearmotors for Poultry Farms /  
Кормовые редукторы для птицефабрик



Power / Мощность	0.55 ... 1.10 kW / кВт
Torque / Момент	12 ... 22 Nm / Нм
Ratio / Передаточное отношение	3.0



• Aydin ASTIM Factory / Turkey /  
Фабрика Aydin ASTIM / Турция



• Production Area / Производственная площадь



• Profile grinding /  
Профильное шлифование



• Worm grinding /  
Винтовое отверстие



• Casting / Литье



• Quality control /  
Контроль качества



• Umurlu Factory / Turkey /  
Фабрика Умурлу / Турция



• Assembly / Сборка



• Painting / Покраска



• Products / Продукты



• Warehouse /  
Склад



• Ahlen / Germany - Ален / Германия



**PGR**<sup>®</sup>  
DRIVE TECHNOLOGIES

[www.pgr.com.tr](http://www.pgr.com.tr)

[info@pgr.com.tr](mailto:info@pgr.com.tr)



/PolatGroupReduktor



/polatgroupreduktor



/company/polat-group-reduktor



+90 256 231 19 12



ATA OSB Mah. Astim 1.Cad. No: 4 Efeler - Aydın / TÜRKİYE