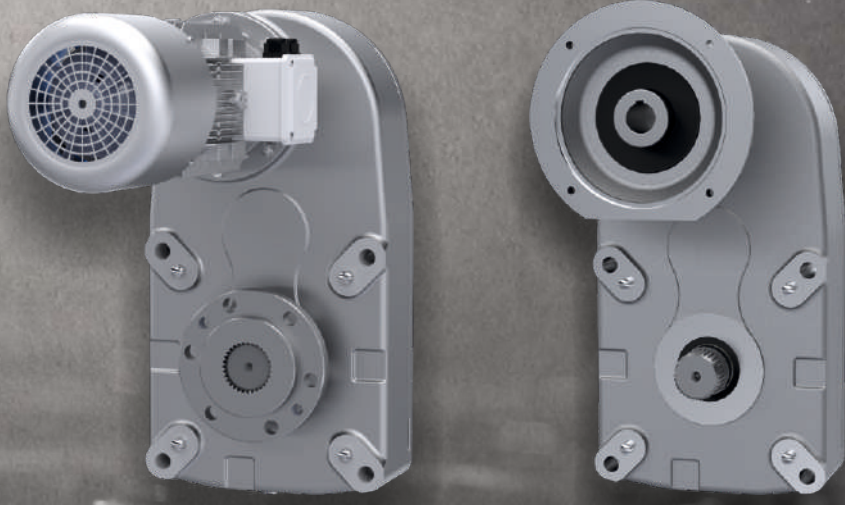


KULLANIM VE BAKIM TALİMATLARI | TR

PCS SERİSİ

Vinç Redüktörleri

MOTORLU / MOTORSUZ REDÜKTÖRLER



PGR[®]
DRIVE TECHNOLOGIES

Dok. No: PG.AG.KK.008_01

Rev. / Yayın Tarihi: 06.2023 / 08.2019

TSE K 558



Sertifika No: KY3723/05/10-R15





Kullanım bakım talimatının telif hakları PGR kuruluşuna aittir.

Kullanım kılavuzunu izniniz olmadan tamamen veya kısmen rekabet amaçlı kullanılamaz veya üçüncü şahısların kullanımına sunulamaz.

Kullanım bakım talimatında yer alan bilgileri, önceden haber vermeksizin kısmen veya tamamen değiştirme veya iptal etme hakkını saklı tutmaktayız.



1. ÜNİTE



GENEL BİLGİ

1.1	Önemli Uyarılar	5
1.2	Genel Bilgi	6
1.3	Yönetmeliklere Uygun Kullanım	6
1.4	Güvenlik Uyarıları	6
1.5	Sorumluluk	7
1.6	Taşıma	7 - 9
1.6.1	Taşıma ve Nakliye	7
1.6.2	Paketlerin Taşınması	8
1.6.3	Ekipmanların Taşınması	8
1.6.4	Redüktörlerin Taşınması	9
1.7	Depolama	10
1.7.1	Uzun Süreli Depolama Önerileri	10

2. ÜNİTE



ÜRÜN AÇIKLAMASI

2.1	Redüktör Etiketi	11
2.2	Tanımlamalar	12

3. ÜNİTE



MONTAJ KILAVUZU; HAZIRLIK, KURULUM

3.1	Montaja Başlamadan Önce	13
3.2	Redüktörün Montajı	14
3.3	Cıvata Sıkma Tork Değeri	15
3.4	Redüktörün Havalandırılması	15
3.5	Sonradan Yapılan Boyama	16
3.6	Bağlantı Elemanının Çıkış Miline Montajı	16
3.7	Kaplinlerin Montajı	16
3.8	Standart Bir B5 Motorunun PAM' lı Redüktöre Montajı	17
3.9	Elektrik Motorunun Demontajı (PAM)	17
3.10	Redüktörün Çalıştırılması	17

4. ÜNİTE



KONTROL VE BAKIM

4.1	Kontrol ve Periyodik Bakım	18
4.2	Görsel Kontrol	19
4.3	Çalışma Sesinin Kontrolü	19
4.4	Yağ Seviyesinin ve Yağın Kontrolü	19
4.5	Yağ Değişimi	20
4.6	Yağ Tapaları Sıkma Tork Tablosu	20
4.7	Havalandırma Tapasının Değiştirilmesi	20
4.8	Yağ Keçesi ve Yağ Kapağının Değiştirilmesi	21
4.9	Rulman Gresleri	21
4.10	Genel Revizyon	21
4.11	Motor Bakımı	21

**5. ÜNİTE****MONTAJ POZİSYONLARI**

5.1	Montaj Pozisyonları	22
5.2	Terminal Kutusu ve Kablo Giriş Yönleri	23
5.3	Manuel Kol Yönleri	24

6. ÜNİTE**YAĞLAMA**

6.1	Yağlama	25
6.2	Yağ Dolum Miktarları	25
6.3	Yağlama Tablosu	26

7. ÜNİTE**AKSESUARLAR**

7.1	Kayıcılı Mil (DIN 5480) Bağlantı Ölçüleri ve Toleransları	27
7.2	Tambur Bağlantı Flanşı	28 - 29
7.3	Kilit	29

8. ÜNİTE**ELEKTRİK MOTOR VE FREN BAĞLANTISI**

8.1	Elektrik Motor ve Fren Bağlantısı	30
8.2	Elektrik Motor Bağlantı Şeması	31
8.3	Standart Tip Fren Bağlantı Şeması	32

9. ÜNİTE**SORUN GİDERME**

9.1	Ürün Bertarafı	33
9.1.1	Tasfiye	33
9.2	Sorun Giderme	34 - 37

10. ÜNİTE**YETKİLİ SERVİS**

10.1	Yetkili Servis	38
------	----------------	----

11. ÜNİTE**GARANTİ**

11.1	Garanti Şartları	39
11.2	Garanti Belgesi	40

12. ÜNİTE**İLETİŞİM BİLGİLERİ**

12.1	İletişim Bilgileri	41
------	--------------------	----



Şekil dizini

Şekil 1 : Redüktörlerin Taşınması	9
Şekil 2 : Redüktör Etiketi ve Açıklaması	11
Şekil 3 : Havalandırma Tapasının Devreye Sokulması	15
Şekil 4 : Bağlantı Elemanının Çıkış Miline Montajı	16
Şekil 5 : Kaplin Montajı	16
Şekil 6 : Elektrik Motorunun Demontajı (PAM)	17
Şekil 7 : Montaj Pozisyonları	22
Şekil 8 : Kayıclı Mil (DIN 5480) Bağlantı Ölçüleri ve Toleransları	27
Şekil 9 : Elektrik Motor Bağlantı Şeması	31
Şekil 10 : Standart Tip Fren Bağlantı Şeması	32

**Tablo dizini**

Tablo 1 : Güvenlik Uyarıları ve Bilgi İşaretleri	5
Tablo 2 : Ürün Açıklaması	12
Tablo 3 : Civata Sıkma Momentleri	15
Tablo 4 : Kontrol ve Periyodik Bakım Aralıkları - Çalışmaları	18
Tablo 5 : Yağ Tapaları Sıkma Tork Tablosu	20
Tablo 6 : Terminal Kutusu ve Kablo Giriş Yönleri	23
Tablo 7 : Manuel Kol Yönleri	24
Tablo 8 : Yağ Dolum Miktarları	25
Tablo 9 : Yağlama Tablosu	26
Tablo 10: Kayıcılı Mil (DIN 5480) Bağlantı Ölçüleri ve Toleransları	27
Tablo 11: Tambur Bağlantı Flanşı Ölçüleri ve Toleransları	28 - 29
Tablo 12: Tasfiye Tablosu	33
Tablo 13: Sorun Giderme	34 - 37
Tablo 14: Yetkili Servis	38

1.1 Önemli Uyarılar

Aşağıdaki güvenlik uyarıları ve bilgi işaretlerine mutlaka dikkat ediniz!

Tablo 1: Güvenlik Uyarıları ve Bilgi İşaretleri



DİKKAT !

Tehlikeli durum muhtemel sonuç

Hafif ya da önemli /önemsiz yaralanmalar.

Uygun önlemler alınmazsa küçük kişisel yaralanmaların meydana gelebileceğini belirtir.



NOT !

Kullanıcı için tavsiyeler ve faydalı bilgiler

Uygun önlemler alınmazsa maddi hasarın meydana gelebileceğini belirtir.



TEHLİKE !

Zararlı durum muhtemel sonuç

Redüktörlerde ve ortamda hasar oluşur.

Uygun önlemler alınmazsa redüktörlerde ciddi hasarlar oluşabilir, ölüm veya ciddi kişisel yaralanmaların ortaya çıkacağını belirtir.



ELEKTRİK TEHLİKESİ !

Elektriksel şok tehlikesi muhtemel sonuç

Ölüm ve ağır yaralanmalar



TEHLİKE !

Tehlike muhtemel sonuç

Ölüm ve ağır yaralanmalar

1.2 Genel Bilgi

Bu Kullanım Kılavuzu redüktörün / motorlu redüktörün güvenli taşıma, depolama, yerleştirme/montaj, bağlantı, çalıştırma, bakım-onarım işleyişinde bilgi sağlamak amacıyla firmamız tarafından hazırlanmıştır. Tüm satınalma ve teknik verilerle ilgili bilgiler bu ürünlere ait ürün kataloglarımızda yer almaktadır. Kabul edilmiş mühendislik uygulamalarının yanında, bu talimatta verilen bilgiler dikkatlice okunmalı ve uygulanmalıdır. Dökümanlar, yetkili kişi tarafından muhafaza edilmeli ve kontrol etmek için hazır bulundurulmalıdır. Elektrik motoruyla ilgili bilgi, motor üretici firma tarafından hazırlanmış kullanım kılavuzundan bulabilirsiniz.

	NOT ! Ürünün, Sanayi ve Ticaret Bakanlığınca belirlenen kullanım ömrü 10 yıldır ve garanti süresi 2 yıldır.
--	-----------------------------------------------------------------------------------------------------------------------

1.3 Yönetmeliklere Uygun Kullanım

PGR redüktörleri / motorlu redüktörleri ticari tesislerde kullanılmak üzere tasarlanmıştır. Geçerli standartlara ve yönetmeliklere uygun olarak çalışırlar. Teknik veriler ve izin verilen kullanım şartları redüktörün güç etiketinde ve Kullanım Kılavuzunda verilmiştir. Verilen tüm değerlere uyulmalıdır. Bu kullanım kılavuzu Firmamız tarafından, 2006/42/AT Avrupa Birliği Makine Emniyet direktifine göre hazırlanmıştır.

Ayrıca: Bu kullanım kılavuzu 2014/34/AB "Muhtemel patlayıcı ortamda kullanılan teçhizat ve koruyucu sistemler ile ilgili yönetmelik" kapsamına girmez.

1.4 Güvenlik Uyarıları

Redüktörlerde / motorlu redüktörlerde ve motorlarda, çalışma sırasında gerilime maruz kalmış parçalar, hareketli parçalar ve sıcak yüzeyler bulunabilir. Tüm yapılacak çalışma boyunca; taşıma, depolama, yerleştirme, montaj, bağlantı, çalıştırma, bakım-onarım işlemlerinin sorumluluk sahibi yöneticiler ve kalifiye elemanlar tarafından uygulanması gerekmektedir.

Yapılacak çalışma boyunca bütün işlemler:

- İlgili Kullanım ve Bakım Talimatları / ilgili ürüne ait katalog verileri,
- Redüktörde / motorlu redüktörde bulunan ikaz ve emniyet etiketleri,
- Sisteme özgü talimatlar ve gereksinimler,
- Emniyet ve kazalardan korunma ile ilgili yerel ve uluslararası gereksinimler, gözetilerek çalışmalar yapılmalıdır,
- Redüktörün demontajı sadece yetkili kişilerce yapılmalıdır.

Aşağıdaki maddelerin uygulanması durumunda Firmamız sorumlu değildir:

- Redüktörün / motorlu redüktörün kullanımında iş sağlığı ve güvenliği kurallarının ihlali,
- Amacına uygun olmayan kullanım (Kullanım Kılavuzunda belirtilen sınırların dışında ve etiket/katalog değerlerinin dışındaki her kullanım özellikle yüksek moment ve farklı devirde kullanım) ve redüktörün / motorlu redüktörün işletmede yanlış montaj veya kullanımı,
- Redüktörün / motorlu redüktörün aşırı kirli ve bakımsız olması,
- Yağsız kullanım,
- Yanlış motor seçimi,
- Gerekli koruyucu kapakların çıkarılması,
- Redüktörde / motorlu redüktörde orjinal parça kullanılmaması,
- Eğitimsiz, yetkisiz ve ehliyetsiz 3. kişilerin kullanması, montaj yapması, bakım yapması ve çevresinde bulunması,
- Enerji kesilmesi durumunda oluşabilecek ilave tehlikeler, fren/kilit gibi parçalar ile önlenemez. Bu da kullanıcının alması gereken bir önlemdir.

1.5 Sorumluluk

PGR, aşağıdakilerin olması durumunda sorumluluk kabul etmez:

- Emniyet ve kaza önleme ile ilgili ulusal kanunlara uygun olmayan redüktör kullanımı,
- Kalifiye olmayan personel tarafından yapılan iş,
- Yanlış kurulum,
- Ürünle oynanması (değişiklikler yapılması),
- Kılavuzdaki talimatlara uyulmaması veya hatalı olması, bu kullanım talimatlarına uyulmamasından kaynaklanan hasar veya çalışma arızaları için herhangi bir sorumluluk kabul etmez.
- Redüktörlerin üzerlerindeki ürün etiketlerinde belirtilen işaretleri yanlış ya da uygunsuz takip etmek,
- Motorlu redüktörler için yanlış elektrik enerjisi,
- Yanlış bağlantılar ve / veya sıcaklık sensörlerinin kullanımı (varsa),
- Redüktörün yağsız kullanımı,
- Katalog v.b. dökümanlarla tutarlılığı sağlamak için bu kılavuz içeriği incelenmiştir. Sistem gereği olan dinamik tamamen engellenemeyeceğinden, tam tutarlılığı garanti edemeyiz. Ancak, bu kılavuzdaki bilgiler düzenli olarak gözden geçirilmekte ve sonraki baskılarda gerekli düzeltmeler yapılmaktadır.

PGR tarafından sağlanan ürünler "komple makinelere" dahil edilmek üzere tasarlandığından, tam makine uyumlu ilan edilene kadar bunları devreye sokmak yasaktır.

Redüktörün tekrar devreye sokulması:

Redüktörü makinelere veya sistemlere monte ederken, makine veya sistem üreticileri, bu kullanım kılavuzunda yer alan yönetmelik, not ve açıklamaların kendi kullanım kılavuzuna dahil edildiğinden emin olmalıdır.



TEHLİKE !

Sadece, ürün kataloğunda bulunan konfigürasyonlara izin verilmektedir. Ürünü, ürün içerisinde verilen indikasyonların aksine kullanmayınız. Bu kılavuzda verilen talimatlar, güvenlik düzenlemelerine ilişkin mevcut yasaların yükümlülüklerinin yerine geçmez ve herhangi bir zararı telafi etmez.

1.6 Taşıma

1.6.1 Taşıma ve Nakliye;

- Ürün teslimi sırasında ambalaj üzerinde yazılı bilgiyi dikkate alınız.
- Ürün teslim alınırken ürünün taşıma sürecinde hasar görüp görmediği kontrol edilmelidir.
- Olası hasarlar Firmamıza bildirilmelidir.
- Hasarlı ürün devreye alınmamalıdır.
- Kaldırma mapaları sıkılmalıdır. Bu mapalar sadece redüktörün/motorlu redüktörün ağırlığını taşıyabilecek şekilde boyutlandırılmıştır. Üzerlerine ayrıca yük binmemelidir. Burada kullanılan taşıma mapaları DIN 580 normuna uygundur.
- Motorlu redüktörde iki adet kaldırma mapası mevcut ise, taşıma sırasında redüktör ve motorun büyüklüğüne göre her ikisi de kullanılabilir. Gerektiğinde uygun ve yeterli büyüklükte bir taşıyıcı kullanılmalıdır.
- Mevcut taşıma emniyetleri çalıştırmaya başlamadan önce çıkartılmalıdır.
- Taşınacak redüktörlerin/motorlu redüktörlerin ağırlıkları ürün kataloglarımızda yer almaktadır.
- İnsanların zarar görmesini önlemek için, tehlike bölgesi geniş bir alanda emniyete alınmalıdır.
- Taşıma sırasında redüktörün altında durulması ölüm tehlikesine neden olur.
- Redüktörün zarar görmesi önlenmelidir. Boştaki mil uçlarına darbeler gelmesi, redüktörün iç aksamalarında hasarlara neden olur.

1.6.2 Paketlerin Taşınması;

- Paketlerin üzerlerine yük gelmeyecek şekilde ya da raflı alanlar hazırlanmalıdır.
- Gerekli taşıma ekipmanları hazırlanmalıdır.
- Taşıma ve kaldırma ekipmanları yeterli kapasitede ve uygun büyüklükte olmalıdır.
- Hesaplamalar bağlantı noktalarına ve ağırlık merkezine göre yapılmalıdır.
- Eğer gerekiyorsa bu bilgi paket üzerine yazılmalıdır.
- Taşıma ekipmanları (çelik halat, kayış, zincir vs.) uygulanacak yüke karşı dayanıklı ve uygun olmalıdır.
- Taşıma esnasında salınım yapmayacak şekilde yük merkezlemesi yapılmalıdır.

1.6.3 Ekipmanların Taşınması;

- Bağlantı taşıma noktası tayin edilmelidir.
- Taşıma ekipmanları (çengel, zincir, kayış) hazırlanmalıdır. Alternatif olarak yükü kaldırabilmek için palet kullanılmalıdır.
- Eğer vinç kullanılacaksa paketin içinden dışa doğru dik şekilde kaldırılmalıdır.
- Eğer forklift ya da paletli taşıma ekipmanı kullanılacaksa, paketten çıkartılmış ürün palet üzerine yerleştirilmelidir.
- Ekipmanın çatalı paleti kavrayacak şekilde taşınmalıdır.
- Yük yavaş ve sabit hızla kaldırılmalıdır. Ani salınıma karşı önlem alınmalıdır.

**DİKKAT !**

Taşıma işlemi yaparken kullanılacak olan kaldırma halkası, çengel, kayış, halat, kilitli-kanca gibi aksesuarlar yük için yeterli ve uygunluk belgesi olmalıdır. Taşınacak redüktör/motorlu redüktör ağırlıkları ürün kataloğunda verilmiştir.

**NOT !**

Tüm taşımalarda ani hareketlerden ve ani kaldırmalardan kaçınılmalıdır.

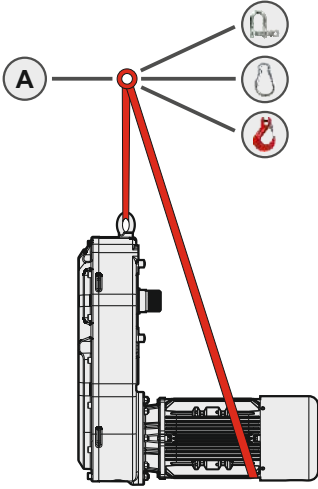
**DİKKAT !**

Elektrik motoru ile redüktör arasındaki bağlantı elemanı kaplin ise kaldırma mapası kullanılmamalıdır.

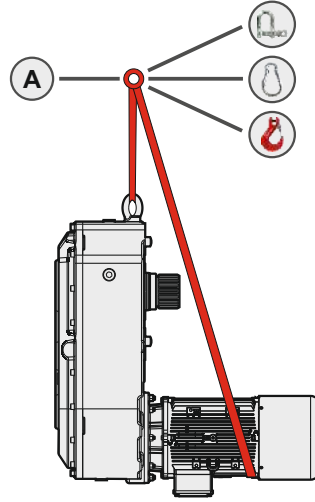
1.6.4 Redüktörlerin Taşınması;

Şekil 1: Redüktörlerin Taşınması

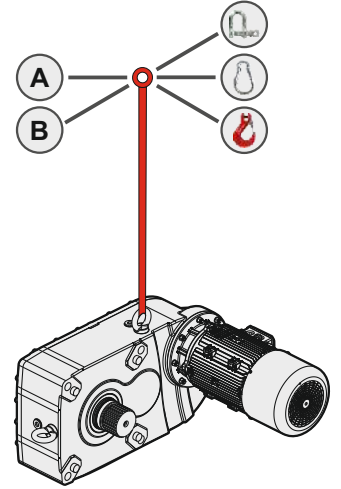
PCS



PCS 1-3-5-10-20




PCS 25-40-50-60



PCS 25-40-50-60


A Halka donanımlı (bez)

B Halka donanımlı (zincir)

 Yük kancası

 Vidalı kanca

 Kilitli kanca

 Kaldırma mapası




Manuel Kaldırma (Ağırlık ≤ 15 kg)
(ref. ILO sözleşmesi)
Sürekli taşıma için geçerli değildir.

1.7 Depolama

Redüktörlerin /motorlu redüktörlerin depolama şartları ile ilgili aşağıda bazı öneriler verilmiştir.

- Açık havada ve yüksek nem içeren ortamda depolama yapılmamalıdır.
- Redüktörler/motorlu redüktörler direk yerle temas ettirilmemelidir.
- Redüktörlerin /motorlu redüktörlerin temas ettiği yer hareketsiz olmalıdır. Aksi takdirde yer değiştirme esnasında hasar oluşabilir.
- Redüktör devrilmeye karşı emniyete alınmalıdır.
- Redüktörlerin işlenmiş yüzeylerini ve miller - şaftlar koruyucu yağ ile yağlanmalıdır.
- Redüktörler /motorlu redüktörler 0°C ile +40°C aralığında büyük sıcaklık farkı olmayan ortamda olmalıdır.
- Bağıl nem %60'tan daha az olmalıdır.
- Direkt güneş ışını veya kızılötesi ışınlarla maruz kalmamalıdır.
- Ortamda aşındırıcı, korozyona neden olan maddelerden (kirlenmiş hava, ozon, gazlar, çözücü maddeler, asitler, tuzlar, radyoaktivite vb) uzak tutulmalıdır.
- Paslanabilir parçaların üzerine koruyucu yağ SHELL ENSIS ya da eşdeğer ürün kullanılmalıdır.
- Redüktör yağsız ise yağlama yağı ile doldurulmalıdır.

1.7.1 Uzun Süreli Depolama Önerileri;

	NOT ! <ul style="list-style-type: none">- Uzun süreli depolamalarda yada kısa süreli depolama sırasında aşırı sıcaklık farkı oluşursa çalıştırmadan önce redüktördeki yağ değiştirilmelidir.- Tamamen yağ doldurulmuş bir redüktörde yağ seviyesi montaj pozisyonuna uygun olarak azaltılmalıdır.
	TEHLİKE ! <ul style="list-style-type: none">- Yanlış veya aşırı uzun depolama, redüktörün arızalanmasına neden olabilir.- Redüktörün devreye alınmasından önce izin verilen saklama süresinin aşılmadığını kontrol ediniz.
	NOT ! <ul style="list-style-type: none">- PGR, 9 aydan fazla depolama veya durma süreleri için uzun süreli depolama seçeneğini önerir.- Uzun süreli saklama seçeneği ve aşağıda listelenen önlemlerin dikkate alınması ile 2 yıla kadar depolama mümkündür. Redüktörün gerçek etkileri yerel koşullara büyük ölçüde bağlı olduğundan, bu zamanlar yalnızca kılavuz değerler olarak görülmelidir.

Uzun süreli depolama önerileri;

- Mineral yağ veya sentetik yağ montaj konumuna göre, çalıştırmaya hazır olarak doldurulmalıdır. Buna rağmen çalıştırmadan önce yağ seviyesi kontrol edilmelidir.
- Redüktör yağına VCI korozyon koruma maddesi karıştırılmalıdır.
- Redüktör üzerinde bulunan havalandırma tapasının taşıma emniyeti, depolama sırasında çıkartılmamalıdır.
- Redüktörden yağ kaçağı olmamalıdır.



2.1 Redüktör Etiketi

Redüktör etiketi üzerinde önemli teknik bilgiler bulunur.

Şekil 2: Redüktör Etiketi ve Açıklaması

		Tel : 0256 231 19 12 - 16 (pbx) Fax: 0256 231 19 17 www.pgr.com.tr	
Tip: ①		②	
Seri No: ③			
M ₂ : ④	Nm	i: ⑤	
P ₁ : ⑥	kW	n ₂ : ⑦	min ⁻¹
f _B : ⑧		⚖️ ⑨	kg
🔧 ⑩			📖 i
TSE K 558			

- ① Tip
- ② Montaj pozisyonu
- ③ Seri no
- ④ Çıkış momenti (Nm)
- ⑤ Tahvil oranı
- ⑥ Motor gücü [kW]
- ⑦ Çıkış devri [d/dk]
- ⑧ Servis faktörü
- ⑨ Redüktörün ağırlığı (kg)
- ⑩ Kullanılan yağ cinsi ve miktarı (lt)



3.1 Montaja Başlamadan Önce:

Aşağıdaki noktalara dikkat ediniz;

- Motorlu redüktörün üzerindeki bilgiler mevcut şebeke gerilimine uygun olmalıdır.
- Redüktörde hasar olmamalıdır.
- Standart redüktörlerde; ortam sıcaklığı "Yağlayıcılar" bölümünde verilen sıcaklık değerlerine uygun olmalıdır.



TEHLİKE !

Redüktör aşağıdaki ortam koşullarında monte edilmemelidir:

- Patlayıcı atmosfer, yüksek korozif ve/veya yağlar, asitler, gazlar, buharlar, radyasyon,
- Direkt gıdayla temas eden yerlerde.

Özel uygulamalarda redüktörün/motorlu redüktörün konfigürasyonu ortam şartlarına uygun olarak gerçekleştirilmiştir.

Çıkış milleri, işlenmiş yüzeyler ve çıkış milleri /şaftları üzerindeki korozyon önleyici madde, pislikler vb. kirlenmeler temizlenmelidir.

Piyasada yaygın olarak kullanılan solvent kullanılmalıdır. Rulman yataklarına ve sızdırmazlık elemanlarına solvent temas etmemelidir.

Aşındırıcı ortam koşullarına, çıkış mili/şaftı, sızdırmazlık elemanları aşınmaya karşı korunmalıdır.

Bağlantı flanşlarını DIN 332'ye göre açılan kılavuz ile mile/şafta bağlanmalıdır.

Yanlış bir dönme yönünün hasarlara ya da tehlikelere neden olabileceği durumlarda montajdan önce redüktöre test çalışması yapılarak, çıkış milinin / şaftının doğru dönme yönü belirlenmeli ve daha sonraki çalışma için emniyete alınmalıdır.

Tek yönlü kilit bulunan redüktörlerde, redüktörün giriş ve çıkış tarafına ok yerleştirilmiştir.

Okların uçları redüktörün dönme yönünü gösterir. Motorun bağlanması ve motorun çalışması sırasında, manyetik alan kontrolü ile redüktörün sadece dönme yönünde çalışabilmesi sağlanmalıdır.



TEHLİKE !

Tek yönlü kilit bulunan redüktörlerde, redüktör dönme yönünde çalıştırılmalıdır. Yanlış yönde çalıştırılması hasarlara neden olabilir.

Montaj yerinin çevresinde metal, yağlama maddesi ya da elastomerlere yapışan aşındırıcı, korozyona neden olan maddelerin bulunmadığından ya da çalışma sırasında bu tür maddelerin ortaya çıkmayacağından emin olunmalıdır.



3.2 Redüktörün Montajı

Redüktöre vidalanmış kaldırma mapaları, redüktör montajında kullanılmalıdır.

- Redüktörün / motorlu redüktörün makinaya montajı, yapılacak yerin seçimi önemlidir.
- Redüktör tipine göre uygun bağlantı noktaları belirlenmelidir.
- Havalandırma tapası, taşımadan sonra takılmalıdır.
- Makinaya montajı sırasında takılacak bağlantı elemanları, verilen tablodaki torka uygun değerde sıkılmalıdır.
- Gerilme nedeniyle redüktöre ek kuvvetlerin aktarılması için redüktör ile tahrik edilen makine mili tam olarak hizalanmalıdır.
- Redüktör üzerinde herhangi bir kaynak çalışması yapılmamalıdır. Redüktör kaynak çalışmalarında şasi olarak kullanılmamalıdır. Aksi takdirde rulmanlar ve dişli bölümü zarar görür.



DİKKAT !

PAM ve çıkış mili arasındaki bağlantı elemanının radyal ya da aksel kaçıklığı olmadığını kontrol ediniz.

- Redüktör / motorlu redüktör sadece önceden belirlenmiş olan montaj pozisyonuna göre montaj yapılabilir. Teslimattan sonra montaj pozisyonunun değiştirilmesi durumunda yağ miktarının değiştirilmesi ve başka önlemler alınması gerekebilir. Belirtilen montaj pozisyonlarına uyulmaması redüktörde hasarlara yol açabilir. Lütfen PGR'ye danışınız.
- Redüktör / motorlu redüktör motor ağırlığına ve çalışma gerilimlerine dayanabilecek yapıda olmalıdır. Bağlantı yapılacak makine, motorlu redüktörün ağırlığına ve çalışma gerilimine dayanabilecek yapıda olmalıdır. Redüktörün sabitleneceği yüzey düzgün, titreşimsiz ve burulmaya karşı korunmalıdır.
- Redüktörün / motorlu redüktörün bağlanacağı makinenin kapalı olduğundan ve istemsiz çalıştırmayacağından emin olunmalıdır.
- Redüktörün dışındaki hareketli parçaların çevresi, koruyucu muhafaza ile kapatılmalıdır.
- Motorlu redüktörün dış ortamdaki makinaya montajında direk güneş ışığının gelmesi ve hava koşullarından etkilenmesi önlenmelidir. Bununla birlikte üniteye hava sirkülasyonu sağlanmalıdır.
- Kullanılan redüktör tipine göre tüm ayak - flanş civataları eksiksiz kullanılmalıdır. Civatalar uygun sıkma momentleriyle sıkılmalıdır.



NOT !

Yağ seviye tapasına, boşaltma tapasına ve havalandırma tapasına kolay erişim imkanı sağlanmalıdır.

Verilen montaj pozisyonuna uygun yağ doldurulup doldurulmadığı kontrol edilmelidir. ("Yağlayıcılar"/ "Yağ dolum miktarları" bölümüne ya da redüktör üzerindeki değerlere bakılabilir.)

Redüktöre / motorlu redüktöre firmamız tarafından gerekli miktarda yağ doldurulmuştur. Yağ seviye tapasındaki hafif sapmalar montaj pozisyonundan kaynaklanmaktadır ve üretim toleransları dahilindedir.

Redüktör ile makine arasında elektro-kimyasal korozyon oluşma tehlikesi mevcut ise bağlantılar arasına plastik parçalar (2-3 mm) monte edilmelidir. Kullanılacak plastik malzemenin elektriksel deşarj direnci <10 Ω olmalıdır.

Elektro-kimyasal korozyon pik demir ve paslanmaz çelik gibi farklı metaller arasında oluşabilir. Civatalarda da ayrıca plastik rondela kullanılmalıdır!



3.3 Cıvata Sıkma Tork Değeri

Tablo 3: Cıvata Sıkma Momentleri

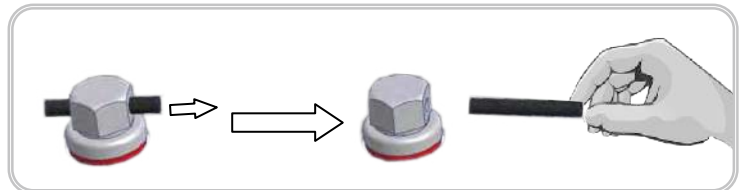
Cıvata Sıkma Momentleri [Nm]						
Ölçüler	Cıvata Kalitesi			Kapak Cıvataları	Kaplin Cıvataları	Koruyucu Kapak Bağlantı Cıvataları
	8.8	10.9	12.9			
M4	3.2	5	6	-	-	-
M5	6.4	9	11	-	2	-
M6	11	16	19	-	-	6.4
M8	27	39	46	11	10	11
M10	53	78	91	11	17	27
M12	92	135	155	27	40	53
M16	230	335	390	35	-	92
M20	460	660	770	-	-	230
M24	790	1150	1300	80	-	460
M30	1600	2250	2650	170	-	-
M36	2780	3910	4710	-	-	1600
M42	4470	6290	7540	-	-	-
M48	6140	8640	16610	-	-	-
M56	9840	13850	24130	-	-	-
G½	-	-	-	75	-	-
G¾	-	-	-	110	-	-
G1	-	-	-	190	-	-
G1¼	-	-	-	240	-	-
G1½	-	-	-	300	-	-

3.4 Redüktörün Havalandırılması

Nemli mekanlarda ya da açık havada kullanım için korozyona dayanıklı redüktör önerilir. Boyada oluşan hasarlar (havandırma tapasında) derhal düzeltilmelidir.

Redüktör üzerinde bulunan havalandırma tapasının taşıma emniyeti çıkartılır. Havalandırma tapası ayrı olarak gönderilmişse mutlaka takılmalıdır.

Şekil 3: Havalandırma Tapasının Devreye Sokulması



1. Taşıma emniyetli havalandırma tapası,
2. Taşıma emniyetini çıkartınız,
3. Havalandırma emniyeti aktif.



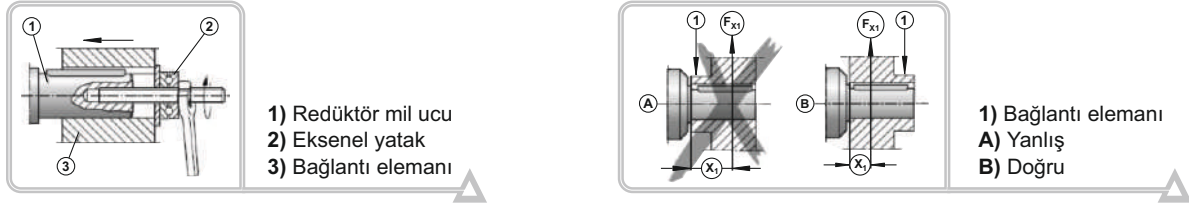
3.5 Sonradan Yapılan Boyama

Redüktörün / motorlu redüktörün tamamen veya kısmen boyanması gerektiğinde, havalandırma tapasının, keçe, yağ kapaklarının ve etiketin üzeri bantla yapıştırılarak boyama işlemi yapılmalıdır. İşlem sona erdiğinde bant çıkartılmalıdır.

3.6 Bağlantı Elemanının Çıkış Miline Montajı

Çıkış mili elemanlarının montajı için aşağıdaki şemaya bakınız:

Şekil 4: Bağlantı Elemanının Çıkış Miline Montajı



* Yüksek radyal kuvvetleri önlemek için: dişli veya zincir dişli şekil B' de görüldüğü gibi monte edilmelidir.

Bağlantı elemanları monte etmek için sadece çekme tertibatı kullanılmalıdır. Pozisyon ayarı için çıkış milin ucunda bulunan kılavuz yatağı kullanılmalıdır.



TEHLİKE !

Kayış kasnaklar, kaplinler, dişliler vb. milin ucuna çekiçle vurularak takılmamalıdır. Aksi taktirde gövdede, yataklarda ve milde hasar oluşabilir. Kayış kasnaklarda, kayış gerginliğinin doğru olmasına (üreticisinin verilerine uygun) dikkat edilmelidir. İzin verilmeyen radyal ve eksenel kuvvetlerin oluşmaması için bağlantı elemanının balans ayarları yapılmalıdır.



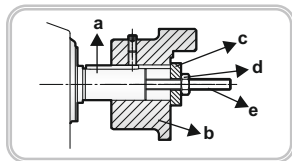
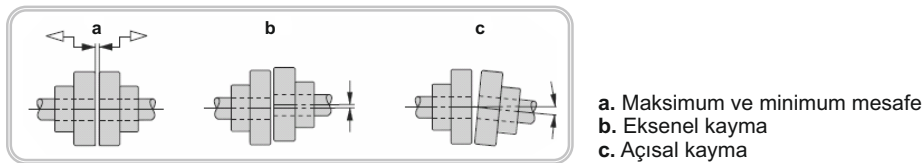
NOT !

Çıkış mili elemanına bir miktar gres sürülmesi veya bağlantı elemanının kısa süreli ısıtılması ile (80...100 °C) montaj kolaylığı sağlanabilir.

3.7 Kaplinlerin Montajı

Kaplinler monte edilirken, balansları üreticilerinin verilerine uygun olarak yapılmalıdır. Uygun sıkma tertibatıyla gerçekleştirilmelidir. Montajdan önce mile/şafta korozyon yağlama maddesi sürülerek montaj ve demontaj işlemleri kolaylaştırılabilir.

Şekil 5: Kaplin Montajı



Basit bir sıkma tertibatı örneği;

- a. Çıkış Mili
- b. Kaplin
- c. Rondela
- d. Somun
- e. Saplama



TEHLİKE !

Kayış -kasnak, zincir ve dişli tahriklerini, dış etkilerin temasından koruyunuz.



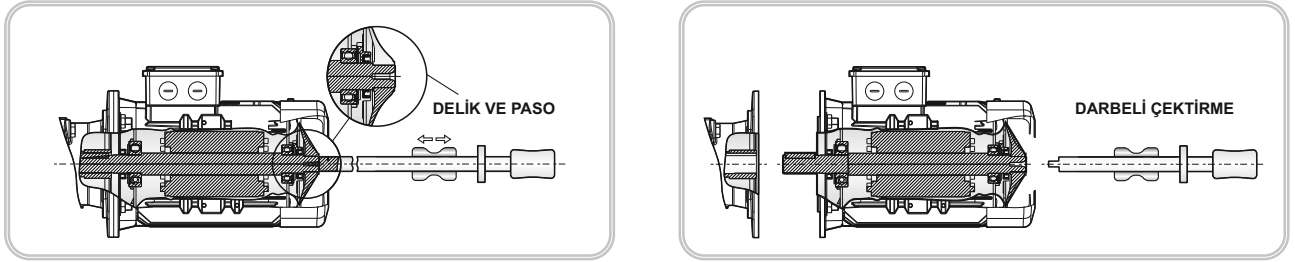
3.8 Standart Bir B5 Motorunun PAM'lı Redüktöre Montajı

1. Motor ve PAM Adaptörlü motorun mili, flanş yüzeyleri temizlenmeli ve hasar kontrolü yapılmalıdır. Motoru sabitleme elemanlarının boyutları ve toleransları EN 60079-0 ye uygun olmalıdır.
2. Motor milinin faturasına dayanana kadar itilmelidir.
3. Açık havada montaj yapılacaksa ve ortam nemliyse, motor flanşı ve PAM Adaptörü yüzeylerinin izole edilmesi önerilir. Motor montajından önce ve sonra flanş izole edecek şekilde flanş yüzeylerine Loctite 574 veya Loxeal 58-14 yüzey izolasyon maddesi kullanılmalıdır.
4. Motor, PAM Adaptörüne takılmalıdır.
5. PAM adaptörünün civataları uygun sıkma momentine göre montajı yapılmalıdır.

3.9 Elektrik Motorunun Demontajı (PAM)

Çalışma sırasında motor ile redüktör arasındaki bağlantı elemanının yüzeyinin paslanmış olmaması önemlidir, motoru çıkarabilmek için aşırı yük uygulanmaması gereklidir. Motoru redüktörden ayırırken zorlama yapmadan aşağıdaki yöntem uygulanmalıdır. Zorlamaya neden olan ve redüktöre zarar verebilecek uygulamalardan kaçınılmalıdır.

Şekil 6: Elektrik Motorunun Demontajı (PAM)



1. Fan tarafından motor milini matkapla delerek kılavuz açılmalıdır.
2. Dış açılmış yere darbeli çekirme takılmalıdır.
3. Motorla redüktör arasındaki bağlantı vidaları sökümelidir.
4. Darbeli çekirme atalet kuvveti sayesinde motor redüktörden ayrılmalıdır.

PAM gövdelerindeki yarıklar kullanılarak, tornavida veya levye yardımı ile motor zarar görmeyecek şekilde geriye doğru itilerek çıkartılabilmektedir.

3.10 Redüktörün Çalıştırılması

- Öncelikle redüktör Firmamızda test edilir. (Sızdırmazlık testi, gürültü testi, tork testi)
- Redüktörün dönüş yönünün doğrulanması için makineye montajı yapılmadan önce çalıştırılması gerekmektedir.
- Redüktörün makineye montajı 2006/42/AT ve diğer güvenlik standartlarına uygun olmalıdır.
- Elektrik motoru EN 60204-1 ve EN 60079-0 standardını kapsamalıdır.
- Redüktörün montaj pozisyonu etiket bilgisiyle aynı olmalıdır.
- Güç ünitelerindeki veriler etikette belirtilen değerlere göre \pm %10 toleransta olabilir.
- Redüktörde yağ kaçağı olmamalıdır.
- Aşırı derecede vibrasyon olmamalıdır ve redüktörler için kabul edilebilir ses desibeli aşılmamalıdır.
- Uzun süre kullanılmama durumunda uygun depolama şartları yerine getirilmelidir.
- Katalogta bulunan montaj pozisyonuna göre yağın durumu kontrol edilmelidir.
- Yağ seviyesi kontrol edilmelidir.
- Çalıştırmadan önce redüktör üzerinde bulunan havalandırma tapasının taşıma emniyeti çıkarılmalıdır.
- Eğer redüktör yağsız sevk edilmişse, ilk yağ dolumu yağ tablolarında belirtilen yağ miktarına göre yapılmalıdır.
- Redüktörün patlamaya karşı hassas bölgelerde çalışmasına müsaade edilmez. Ancak bu şartlar için özel motorlar mevcuttur. Lütfen firmamıza danışınız.



4.1 Kontrol ve Periyodik Bakım

	<p>NOT !</p> <p>Bakım ve periyodik bakım çalışmaları elektrik ve mekanik konularında eğitim almış ve bu konuda yeterliliği olan kalifiye kişi /operatör tarafından yapılır; iş sağlığı ve güvenliğine uygun kurallar ve özel çevre problemlerine karşı korumalı olarak yerine getirilir.</p>
--	-----------------------------------------------------------------------------------------------------------------------------------------------------------------------------------------------------------------------------------------------------------------------------------------------------

	<p>TEHLİKE !</p> <p>Redüktörün bakım çalışmasına başlamadan önce redüktör kapatılmalı (gerilimsiz duruma getirilmeli), servis dışı olduğundan emin olunmalı ve herhangi bir kaza ya da umulmadık bir dış yükü dönebilecek parçalara karşı tüm önlemler alınmalıdır. Ayrıca tüm çevre güvenliği tedbirleri alınmalıdır.</p>
--	-----------------------------------------------------------------------------------------------------------------------------------------------------------------------------------------------------------------------------------------------------------------------------------------------------------------------------------

- Bakım işlemini yapmadan önce tüm güvenlik ekipmanları hazır durumda bulundurulmalı ve eğer gerekirse çevredeki personel uyarılmalıdır. Ünite çevresinde sınır belirlenmeli ve bu bölgeye ekipman girişi engellenmelidir. Bu koşullara uyulmaması durumunda güvenliğe ve sağlığa zarar veren durumlar oluşabilir.
- Aşınmış parçalar, sadece orijinal ve kullanılmamış parçalarla değiştirilmelidir.
- Firmamız tarafından önerilen yağlayıcılar kullanılmalıdır. (Bkz. **6.3 Yağlama Tablosu**, sayfa 26)
- Redüktör üzerindeki sızdırmazlık elemanları orijinal parçalarla değiştirilmelidir.
- Eğer rulman değişimi gerekirse Firmamız ile irtibata geçilmelidir.
- Bakım çalışmalarından sonra yağlama yağının değiştirilmesini öneririz.

Yukarıdaki tüm bilgiler redüktörün/motorlu redüktörün güvenilir ve verimli çalışması için verilmiştir. Firmamız orijinal olmayan muadil ürün ve rutin olmayan bakımlardan dolayı oluşabilecek hasar ve yaralanmalardan sorumlu değildir.

Redüktör alınırken orijinal ürün olmasına ve katalogdaki teknik bilgilere sahip olmasına dikkat edilmelidir.

	<p>NOT !</p> <p>Kirlemiş yağ ve paslanmış parçalar, bakım sonrası çevreye bırakılmamalıdır. Bu tür parçalar ilgili yönetmeliklere uygun bertaraf edilmelidir.</p>
--	--------------------------------------------------------------------------------------------------------------------------------------------------------------------------

Tablo 4: Kontrol ve Periyodik Bakım Aralıkları - Çalışmaları

Kontrol ve Periyodik Bakım Aralıkları	Kontrol ve Periyodik Bakım Çalışmaları
Her 3000 çalışma saatinde bir veya her altı ayda bir.	<ul style="list-style-type: none"> - Görsel kontrol - Çalışma sesinin kontrolü - Yağ seviyesinin ve yağın kontrolü - Gresle ek yağlama (PAM ve MOTOR AKUPLE opsiyonlarında)
80 °C'ye kadar çalışma sıcaklıklarında her 10.000 çalışma saatinde bir veya en az 2 yılda bir (sentetik yağı ise her 20.000 çalışma saati veya 4 yılda bir.	<ul style="list-style-type: none"> - Yağ değişimi - Havalandırma tapasının değiştirilmesi
En azından her 10 yılda bir.	<ul style="list-style-type: none"> - Genel revizyon.



4.2 Görsel Kontrol

Redüktörlerde yağ sızıntısı olup olmadığı kontrol edilmelidir.

Redüktörün yağ dolu olup olmadığı kontrol edilmelidir. Redüktör parçalarında herhangi bir hasar olup olmadığı ve bağlantı yerlerinin paslı olup olmadığı kontrol edilmelidir.

Ayrıca hortum bağlantı hatlarında ve lastik takozlarında oluşabilecek çatlaklar kontrol edilmelidir.

Redüktör yağının ya da soğutma suyunun damlaması gibi sızdırmalarda hasarlarda ve çatlaklarda redüktörün onarılması sağlanmalıdır. Bu gibi durumlarda PGR ile iletişime geçilmelidir.

Redüktörlerin PAM rulmanları kendi bünyesinde yağlama sağlayan iki kapaklı rulmanlardır (ZZ veya 2RS). Bunlar iç bilezikle birlikte uzun bir sızdırmazlık boşluğu oluşturur. Bu sayede rulman neredeyse sürtünmesiz bir şekilde çalışır. Sürtünmeden doğan kayıplar en aza iner ve bu rulmanlarda sıcaklık artışı görülmez.

Depolama veya taşıma nedeniyle, redüktör çalıştırılmadan önce ve ilk çalışma esnasında rulmandan az miktarda gres dışarıya kaçabilir, bu tür yağ kaçağı hiçbir teknik kusur oluşturmamakta, redüktör ve rulman çalışma güvenilirliğini olumsuz etkilememektedir.

4.3 Çalışma Sesinin Kontrolü

Redüktörlerde alışılmamış çalışma sesi veya vibrasyonların oluşması hasar olduğu anlamına gelebilir. Bu durumla karşılaşıldığında redüktör durdurulmalı ve genel bir revizyon yapılmalıdır.

4.4 Yağ Seviyesinin ve Yağın Kontrolü

- Düzenli olarak yağ seviyesi kontrolü yapılmalıdır.
- Motorun elektrik bağlantısı kesilmelidir. Yanlışlıkla tekrar devreye girmemesi için emniyete alınmalıdır.
- Redüktör soğuyana kadar beklenmelidir.
- Montaj pozisyonu değiştirilirse "Redüktörün montajı" bölümü dikkate alınmalıdır.
- Yağ boşaltma tapasından bir miktar yağ alınmalıdır. Yağın niteliği kontrol edilmelidir.
- Yağda aşırı kirlenme belirtisi görüldüğünde yağ değiştirilmelidir.



4.5 Yağ Değişimi

Yanma tehlikesinin oluşmaması için redüktör ünitesi soğuyana kadar beklenmelidir. Yağ seviye, boşaltma ve havalandırma tapalarının konumları montaj pozisyonuna bağlıdır. Montaj pozisyonu için kataloglardan ilgili sayfalara bakılabilir. Yağ değiştirirken redüktör, çalışma sıcaklığında olmalıdır. Motor tahrik ünitesinin elektrik bağlantısı kesilmeli, yanlışlıkla tekrar devreye girmemesi için emniyete alınmalıdır.

	<p>NOT !</p> <p>Yağın soğuk olması akış özelliğini ve tahliyesini etkileyeceğinden, redüktörün tamamen soğumaması gerekmektedir.</p>
--	---------------------------------------------------------------------------------------------------------------------------------------------

Yağ değişimi;

- Yağ boşaltma tapasının altına bir kap yerleştirilmelidir.
- Yağ seviye tapası, yağ boşaltma tapası ve havalandırma tapası çıkartılmalıdır.
- Yağ tamamen boşaltılıp; redüktör temizliği uygun bir solvent ile yapılmalıdır.
- Redüktör üzerindeki sızdırmazlık elemanları orijinal parçalarla değiştirilmelidir.
- Yağ boşaltma tapası yerine tekrar takılmalıdır.
- Yağ boşaltma ve seviye tapasının dişli kısmı zarar görmüşse bunlar yerine yeni bir tapa kullanılmalıdır. Tapaları takmadan önce dişli kısmına örn: Loctite 242 gibi yapışkan sürülmelidir. Alüminyum rondela zarar görmüşse yeni bir rondela kullanılmalıdır.
- Alüminyum rondela alta konulmalı yağ boşaltma civatası uygun momentle sıkılmalıdır.
- Yağ, montaj pozisyonuna göre katalogta gösterilen miktar kadar uygun doldurma tertibatıyla havalandırma deliğinden doldurulmalıdır (Yağ seviyesi üzerindeki delikten de doldurulabilir). Eğer yağ tipi değiştirilecekse firmamıza danışılmalıdır.
- Doldurma işlemi bittikten sonra bütün tapalar kapatılmalıdır.
- Yağ doldurduktan 30 dk. sonra yağ seviyesi kontrol edilmelidir.

	<p>NOT !</p> <p>Yüksek sıcaklıklarda veya zor çalışma koşullarında (yüksek nem, aşındırıcı ortam veya yüksek sıcaklık dalgalanmaları), yağ değiştirme aralıkları yarıya indirilmelidir.</p>
--	----------------------------------------------------------------------------------------------------------------------------------------------------------------------------------------------------

	<p>NOT !</p> <p>Standart Helisel Redüktörlerde camlı yağ seviye tapası bulunmaz. Burada havalandırma tapasından yağ dolumu yapılır.</p>
--	------------------------------------------------------------------------------------------------------------------------------------------------

4.6 Yağ Tapaları Sıkma Tork Tablosu

Tablo 5: Yağ Tapaları Sıkma Tork Tablosu

Tapa	Tork [Nm]
1/4"	7
3/8"	7
1/2"	12

4.7 Havalandırma Tapasının Değiştirilmesi

Aşırı kirlenme durumunda havalandırma tapası sökülmesi, iyice temizlenmeli ya da alüminyum rondela ile birlikte yeni bir havalandırma tapası takılmalıdır.



4.8 Yağ Keçesi ve Yağ Kapağının Değiştirilmesi

- Motor tahrik ünitesinin elektrik bağlantısı kesilmeli, yanlışlıkla tekrar devreye girmemesi için emniyete alınmalıdır.
- Yağ keçesini değiştirirken sızdırmazlık dudakları arasında yeterli miktarda gres bulunmasına dikkat edilmeli ve bu bölgenin kirli ve tozlu olmamasına dikkat edilmelidir.
- Çift keçe kullanıldığında iki keçe arasında kalan kısmın 3/2'sine redüktör içindeki yağ tipine uygun gres doldurulmalıdır.
- Yağ keçesinin değişiminde gövdeye ve mile zarar vermeyecek şekilde uygun aparat kullanılmalıdır.
- Yağ keçesi ve yağ kapağı değişiminde orjinal ürün kullanılmalıdır.

4.9 Rulman Gresleri

- Motorlu redüktörlerin rulmanlarına firmamız tarafından gres tablosunda verilen gresler kullanılmalıdır.
- Firmamız gresli rulmanlarda yağ değiştirilirken gresin de değiştirilmesini önermektedir.

4.10 Genel Revizyon

Redüktör tamamen sökülmelidir ve aşağıdaki çalışmalar sırasıyla yapılmalıdır.

- Tüm redüktör parçaları temizlenmelidir.
- Tüm redüktör parçalarına hasar kontrolü yapılmalıdır.
- Hasarlı tüm parçalar orjinali ile değiştirilmelidir.
- Tüm makaralı rulmanlar değiştirilmelidir.
- Eğer var ise kilitler değiştirilmelidir.
- Tüm yağ keçeleri ve nilos kapaklar değiştirilmelidir.

Motor kavramasının tüm plastik ve elastomer parçaları değiştirilmelidir.



NOT !

Genel revizyon, gerekli donanıma sahip atölyede kalifiye personel tarafından ve ulusal düzenlemeler, yasalar dikkate alınarak yapılmalıdır. Genel revizyonun PGR servisinde yaptırılmasını öneriyoruz.

4.11 Motor Bakımı

Motor bakımına başlamadan önce operatör üniteyi kapatmalı, servis dışı olduğundan emin olunmalı ve herhangi bir kaza ya da umulmadık bir yüke karşı tüm önlemler alınmalıdır.

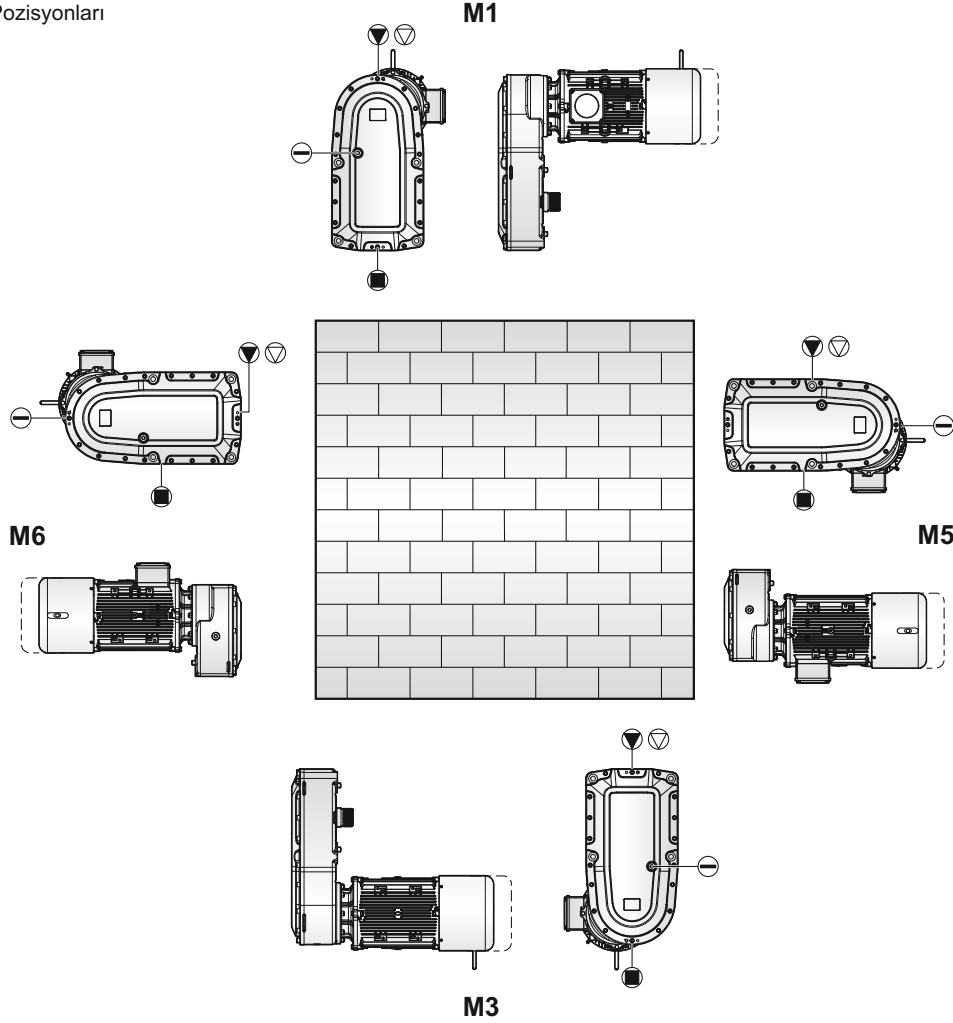
- Aşırı ısınmayı önlemek için varsa üzerindeki toz tabakası temizlenmelidir.
- Rulmanlar sökülmeli, temizlenmeli ve greslenmelidir.
- Rulmanın hacimsel manada 1/3'ü kadar gres kullanılmalıdır.
- Uygun gres, yağ tablolarından seçilmelidir.
- Motor yağ keçeleri değiştirilmelidir.

**5.1 Montaj Pozisyonları**

Redüktörü öngörülen montaj pozisyonunda takınız. Bunun dışındaki montaj pozisyonları için Teknik Servisimize başvurunuz.

PCS

Şekil 7: Montaj Pozisyonları

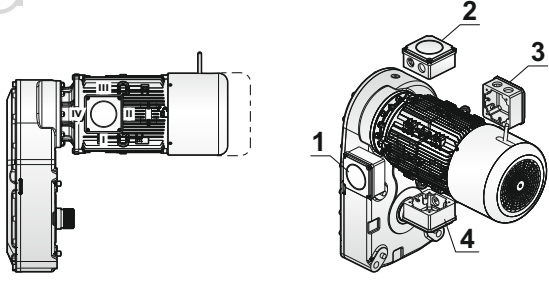
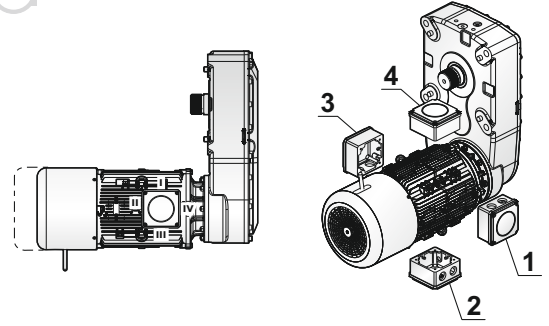
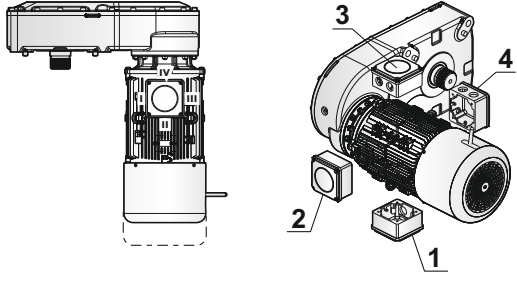
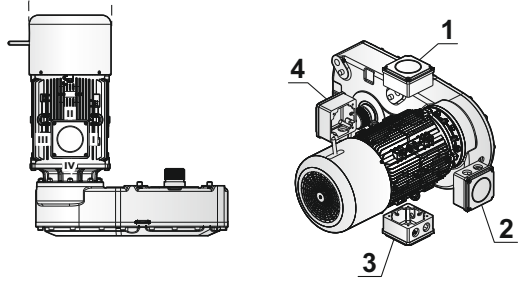
**PCS**

PCS 1
PCS 3
PCS 5
PCS 10
PCS 20
PCS 25
PCS 40
PCS 50
PCS 60



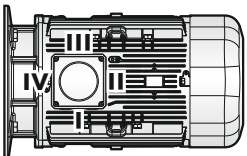
5.2 Terminal Kutusu ve Kablo Giriş Yönleri

Tablo 6: Terminal Kutusu ve Kablo Giriş Yönleri

PCS	
<p>M1</p> 	<p>M3</p> 
<p>M5</p> 	<p>M6</p> 

* 1 - 2 - 3 - 4 : Terminal kutusu yönlerini gösterir.

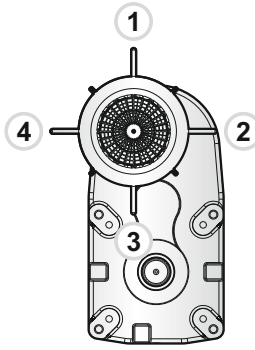
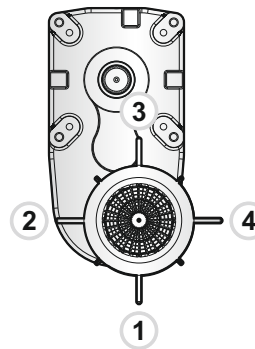
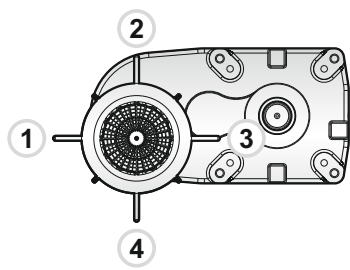
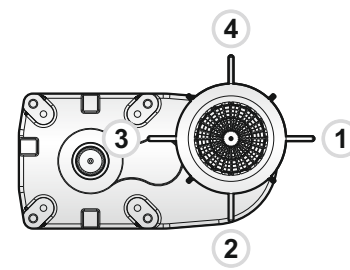
* I - II - III - IV: Kablo giriş yönlerini gösterir.





5.3 Manuel Kol Yönleri

Tablo 7: Manuel Kol Yönleri

PCS	
<p>M1</p> 	<p>M3</p> 
<p>M5</p> 	<p>M6</p> 



6.1 Yağlama

Redüktörü çalıştırmadan önce yağ seviyesini kontrol ediniz, redüktör önceden belirlenmiş montaj pozisyonuna getirildiğinde yapılması gereken işlem, gerekirse aynı tipteki yağdan (etiket üzerinde gösterilen) yağ ilave ediniz (Bkz. **6.3 Yağlama Tablosu**, sayfa 26). Kullanılmaması halinde, PGR Teknik Servise başvurunuz. Farklı yağların olası kullanımı için (PGR Teknik Servise danıştıktan sonra) yağı tamamen değiştiriniz. Eğer sentetik yağ kullanılacaksa redüktör içerisindeki yağ boşaltıldıktan sonra kullanılacak olan yağ ile redüktör içi yıkandıktan sonra kullanılabilir. Yağ içermeyen redüktörler için kullanılacak yağ miktarını; montaj pozisyonuna göre gerekli yağ miktarını belirledikten sonra, uygun türde yağ kullanımı sağlayarak redüktörü yağ ile doldurunuz.



TEHLİKE !

Tabloda belirtilen miktarda yağ kullanılmaması durumunda redüktörde hasar oluşma ihtimali yüksektir.

6.2 Yağ Dolum Miktarları

PCS

Tablo 8: Yağ Dolum Miktarları

Montaj Pozisyonu / Litre (L)					
	TİP	M1	M3	M5	M6
	PCS 1	1.2	0.9	0.8	0.9
	PCS 3	2.2	1.5	1.7	1.4
	PCS 5	4.7	4.2	4	3.5
	PCS 10	11.1	6.2	7.6	7
	PCS 20	15	10	10	9.8
	PCS 25	17.8	11.5	13.5	11.3
	PCS 40	36.5	25.5	25.5	24.5
	PCS 50	35.8	28.7	27.9	24.8
	PCS 60	62.5	43.5	44	40

NOT: Kilitli olması durumunda yağ artırılmalıdır!

NOT: Yağ boşaltma işlemi yapılmadan önce motorlu redüktörü diğer ekipmanlardan ayırınız.



6.3 Yağlama Tablosu

Aşağıdaki tabloda, ürün etiketinde belirtilen redüktör yağ tiplerine göre tescilli markalar veya ürün isimleri gösterilmektedir (bkz. **2.1 Redüktör Etiketi**, sayfa 11). Bu durum, ürün etiketinde gösterilen yağ türüne uygun bir ürün kullanılması gerektiği anlamına gelir. Özel durumlarda, belirtilen ürünün adı redüktör ürün etiketinde belirtilmiştir.

Tablo 9: Yağlama Tablosu

Redüktör Tipi	Yağ Tipi	Ortam Sıcaklığı °C	ISO vizkozite sınıfı	Shell	Mobil	bp	Esso	DEA	ARAL	Castrol	TRIBOL	KLÜBER LUBRI-CATON
Helisel Dişli Redüktör	Mineral yağ	- 5...40 Normal -15...25 # - 50...15	ISO VG 220 ISO VG 100 ISO VG 15	Shell Omala Oel 220 Shell omala Oel 100 Shell Tellus Oel T 15	Mobilgear 600 XP 220 Mobilgear 600 XP 150 Mobil DTE 10 Excel 15	Energol GR-XP 220 Energol GR-XP 100 Bartran HV 15	Spartan EP 220 Spartan EP 100 Univis J 13	Deagear DX SAE 85W-90 Falcon CLP 220 Deagear DX SAE 80W Falcon CLP 150 Alkraft Hydraulic Oil 15	Degol BG 220 Degol BG 100 Vitol 1010	Alpha SP 220 Alpha MW 220 Alpha MAX 220 Alpha SP 100 Alpha MW 100 Alpha MAX 220 Hyspin AWS 15 Hyspin SP 15 Hyspin ZZ 15	Tribol 1100/220 Tribol 1100/100 Tribol 770	Klüberoil GEM 1-220 Klüberoil GEM 1-100 Isoflex MT 30 rot
	Sentetik yağ	- 25...80	ISO VG 220	Shell Tivela Oel WB	Mobil Glycoyle 30	Energol SG-XP 220	ESSO Glycolube 220	Polydea PGLP 220	Degol GS 220	Alphasyn PG 220	Tribol 800/220	Klübersynth GH 6 - 220
	Biyolojik Sentetik yağ	- 25...80	ISO VG 220					Plantogear 220 S	Bio-Degol S 220	Carelube GES 220	Tribol Bio Top1418/220	Klüber - Bio GM 2 - 220
	Gıda yağları	- 25...80	ISO VG 220	Cassida 220	Mobil SHC Cibus 220		GEAR OIL FM 220	Renolin 220	Degol FG 220	OPTIMOL optileb GE 220	Tribol Food Proof 1810/220	Klüberoil 4UH1 - 220
	Akışkan sentetik gres	- 35...60			Shell Tivela compound A	Energol GSF	Fliessfett S 420	Glissando 6833 EP 00	Aralub SKA 00	Alpha Gel 00	Tribol 800/1000	Klübersynth GE 46 -1200
Rulmanlar	Mineral yağlı gres	- 30...60 Normal # 50...110		Alvania Fett R 3 oder Alvania Fett RL 3	Mobil SHC Polyrex 005 Mobilux 3 Mobilux 2	Energol LS 3 Energol LS 2	Beacon 3 Beacon 2	Glissando 30 Glissando 20 Glissando FT 3	Aralub HL 3 Aralub HL 2 Aralub BAB EP 2	Spheerol AP 3 Spheerol AP 2 LZV - EP Spheerol EPL 2	Tribol 3030/100-2 Tribol 4020/220-2 Tribol 3785	Centoplex 3 Centoplex 2
	Sentetik gres	# - 50...110		Aero Shell Grease 16 oder 7	Mobiltemp SHC 32		Beacon 325	Discor 8 - EP 2	Aralub SKL 2	Product 783/46	Tribol 3499	Isoflex Topas NB52

TEHLİKE !
Sentetik ve mineral yağlayıcılar birbirine karıştırılmamalıdır.

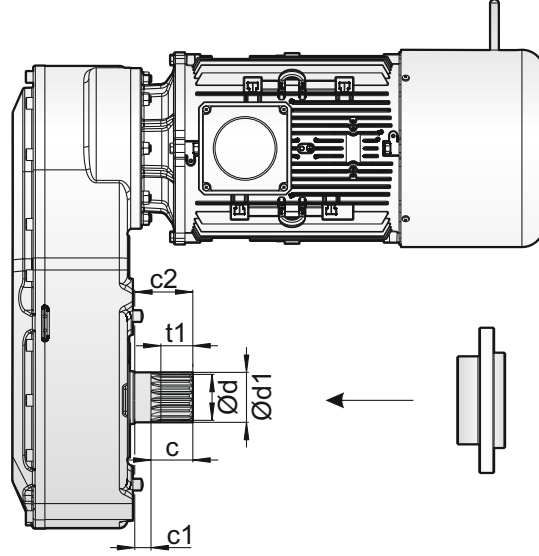
NOT !
-30°C altında ve 60°C üzerindeki ortam sıcaklıklarında şafttaki sızdırmazlık elemanı için özel kalitede malzeme kullanılmalıdır.

NOT !
Bu tabloda, farklı firmalara ait yağ tipleri verilmektedir. Farklı firmalara ait yağlar birbirleri ile karıştırılmamalıdır. Yağ tipi ve vizkozite sınıfında değişiklik yapılmak istendiğinde PGR ile iletişime geçiniz. Aksi takdirde redüktörün çalışması için garanti verilmez.



7.1 Kayıcı Mil (DIN 5480) Bağlantı Ölçüleri ve Toleransları

Çoklu kamalı çıkış mili ölçüleri ve tolerans değerleri aşağıda verilmiştir. Doğru bir çıkış mili bağlantısı için verilen tolerans değerlerine lütfen uyunuz.



Şekil 8: Kayıcı Mil (DIN 5480) Bağlantı Ölçüleri ve Toleransları

Tablo 10: Kayıcı Mil (DIN 5480) Bağlantı Ölçüleri ve Toleransları

Kayıcı Mil (DIN 5480) Bağlantı Ölçüleri ve Toleransları						
Tip	c	c1	c2	d	d1	t1
PCS 1	35	5	40	W30x1.5x27x18x8f DIN 5480	Ø31 (h6)	25
PCS 3	36	14	50	W40x2x36x18x8f DIN 5480	Ø43 (h6)	27.5
PCS 5	32	16	48	W45x2x42x21x8f DIN 5480	Ø48 (h6)	27
PCS 10	43	13	56	W65x2x62x31x8f DIN 5480	Ø68 (h6)	35
PCS 20	52	15	67	W75x2x72x36x8f DIN 5480	Ø78 (h6)	44
PCS 25	54	21.6	75.6	W90x2x88x44x8f DIN 5480	Ø92 (h6)	46
PCS 40	75	35	110	W110x4x104x26x8f DIN 5480	Ø115 (h6)	67
PCS 50	76	20.9	96.9	W110x2x108x54x8f DIN 5480	Ø113 (h6)	67
PCS 60	83	41	124	W120x4x112x28x8f DIN 5480	Ø130 (h6)	75



7.2 Tambur Bağlantı Flanşı

PCS serisi çoklu kamalı çıkış millerine uyumlu (opsiyonel) tambur bağlantı flanşı ölçülerini kontrol ediniz.

Tablo 11: Tambur Bağlantı Flanşı Ölçüleri ve Toleransları

Tambur Bağlantı Flanşı Ölçüleri ve Toleransları	
PCS 1	
PCS 3	
PCS 5	
PCS 10	
PCS 20	



Tablo 11: Tambur Bağlantı Flanşı Ölçüleri ve Toleransları

Tambur Bağlantı Flanşı Ölçüleri ve Toleransları	
PCS 25	
PCS 40	
PCS 50	
PCS 60	

7.3 Kilit

Kilit, çıkış milinin istenilmeyen yöne doğru dönmesini engeller. Redüktörün tipine ve büyüklüğüne göre kilit gövdeye, giriş flanşına veya motora takılabilir. İstenilen çıkış dönüş yönü bilgisi verilmelidir.



NOT !

- Motorun kilitlenen yönde çalışması kilidin kırılmasına neden olabilir.
- Motor kesinlikle kilitleme yönünde dönmemelidir. Belirtilen dönüş yönünü sağlamak için motorun doğru akımla beslenmesine dikkat edilmelidir.
- Kontrol etmek amacıyla redüktörün çıkış mili/şaftı bir defaya mahsus olmak üzere yarım tur kilitleme yönünün tersine döndürülmelidir.

İzin verilen dönme yönü redüktör üzerinde işaretlenmiştir.

Kilit yönü ters olması durumunda yön değişikliğini sağlamak için PGR ile iletişime geçiniz.



8.1 Elektrik Motor ve Fren Bağlantısı

Elektrik bağlantı şemasına göre bağlantılar yapılmalıdır (Fren varsa fren bağlantı şemasına göre yapılmalıdır).

- Besleme gerilimi ve frekansının motor etiket değerleriyle aynı olduğundan emin olunmalıdır.
- Koruyucu etiket değerleri ile bağlantı tekrar kontrol edilmelidir.
- Eğer motor ters yönde çalışırsa iki faz değiştirilmelidir.
- Kullanılmayan kablo girişleri kapatılmalıdır.
- Aşırı yük ve faz hatalarının olmaması için koruyucu (faz koruma veya termik vs.) kullanılmalıdır.
- Nominal akıma göre motor koruması ayarlanmalıdır.
- Redüktör ve motor, potansiyel farklılıklara karşı topraklanmalıdır.
- Elektrik motoru ve/veya fren bağlantıları, tecrübeli elektrik teknikerleri tarafından yapılmalıdır.



TEHLİKE !

Yanlış voltaj ya da yanlış bağlantı elektrik motoruna veya çevreye zarar verebilir.

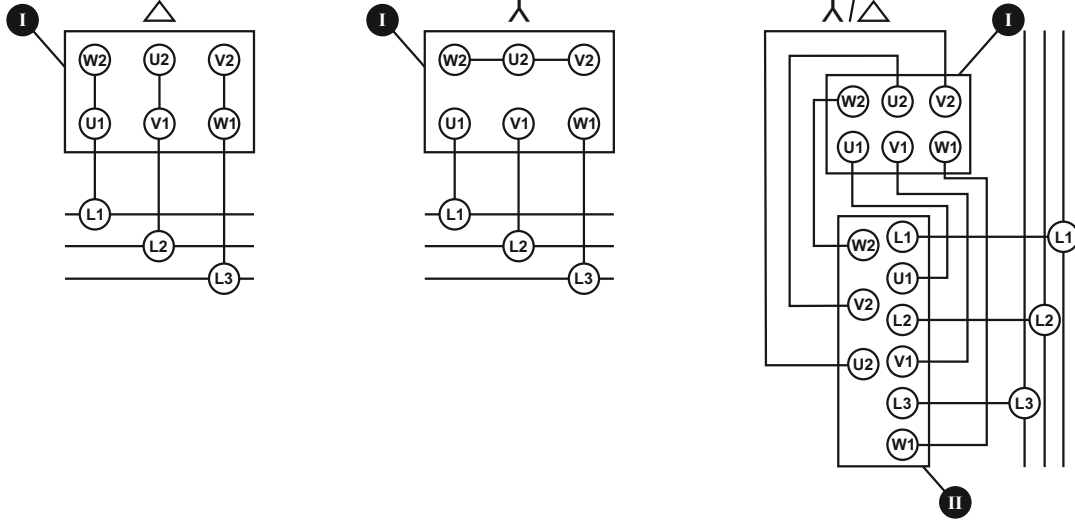


8.2 Elektrik Motor Bağlantı Şeması

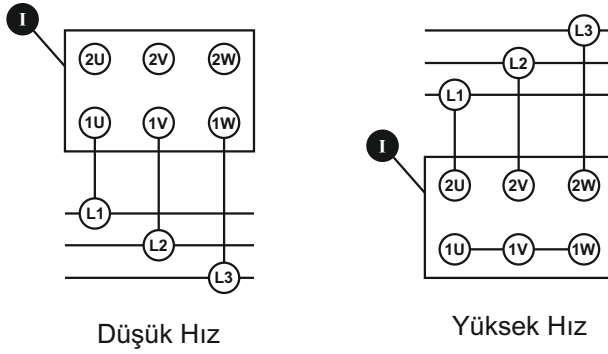
Üç Fazlı Sincap Kafes Motorlu:

Şekil 9: Elektrik Motor Bağlantı Şeması

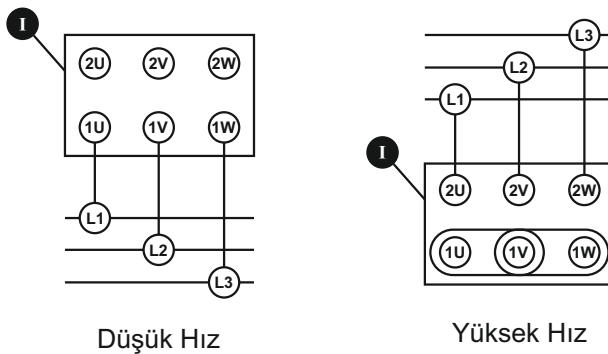
- I. Terminal Kutusu
- II. Şalter



İki Ayrık Sargılı Motor Bağlantı Şeması:



Dahlender Motor Bağlantı Şeması:

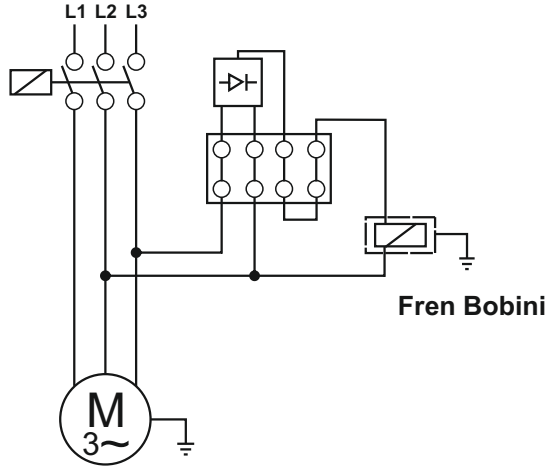




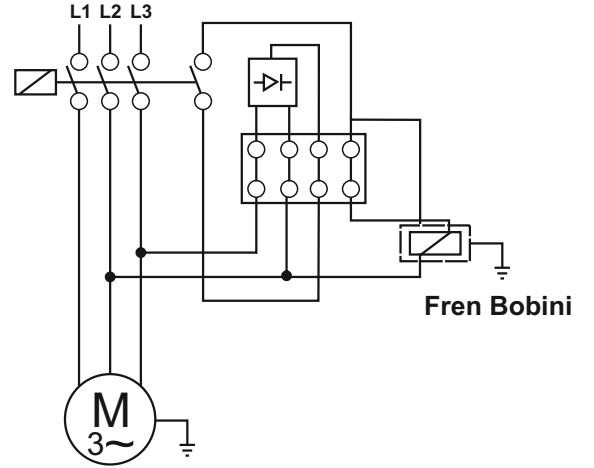
8.3 Standart Tip Fren Bağlantı Şeması

Gecikmeli Fren Çalıştırma (400V)

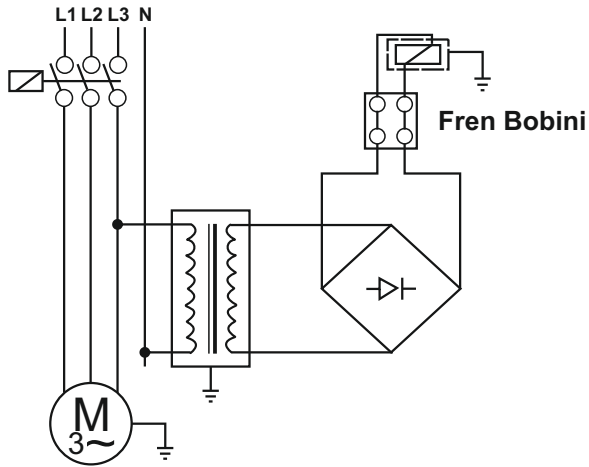
Şekil 10: Standart Tip Fren Bağlantı Şeması



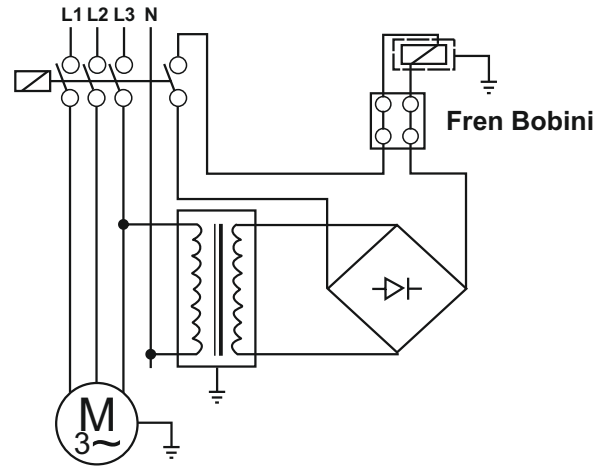
Ani Fren (400V)



Gecikmeli Fren Çalıştırma (24V)

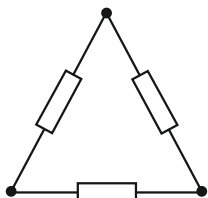


Ani Fren (24V)

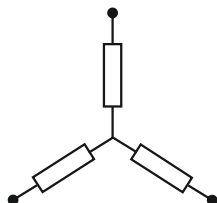


Lütfen test cihazı kullanarak fren sarmalını kontrol ediniz.

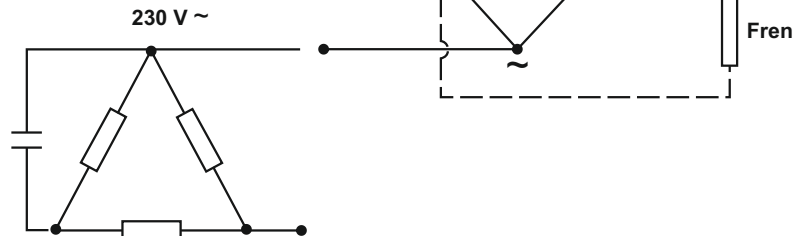
ÜÇGEN BAĞLANTI
Δ 230 V



YILDIZ BAĞLANTI
Λ 400 V



- 1 W — B 2
- 3 W — B 4
- 5 W — B 6





9.1 Ürün Bertarafı

Bu kılavuzda verilen talimatlara göre parçalar birbirinden ayrılarak makine sökülmalıdır. Parçalar yapıldıkları malzemeye göre gruplandırılmalıdır: demir, alüminyum, bakır, plastik veya kauçuk. Parçalar sanayi atıklarını parçalarına ayırma ve yok etme ile ilgili yasalara ve kurallara tamamen uyarak ilgili merkezlerde bertaraf edilmelidir.

Atık Yağ: Atık yağ bertarafında çevreyi koruma yasalarına ve makinenin kullanıldığı ülkede yürürlükte olan yasalara ve yönetmeliklere uyunuz.

9.1.1 Tasfiye

Atık malzemeler için geçerli yönetmelikler dikkate alınmalıdır.

Tablo 12: Tasfiye Tablosu

REDÜKTÖR PARÇALARI	MALZEME
Dişliler, miller, makaralı rulmanlar, ayar yayları, segmanlar, ...	Çelik
Redüktör gövdesi, redüktör parçaları, ...	Gri dökme demir
Hafif metal redüktör gövdesi, hafif metal redüktör parçaları, ...	Alüminyum
Sonsuz vidalar, burçlar, ...	Bronz
Mil keçeleri, kilit başlıkları, kauçuk elemanlar, ...	Çelik yay ve elastomer malzeme,
Kavrama parçaları	Çelikli plastik
Düz contalar	Asbest içermeyen izolasyon malzemesi
Redüktör yağı	Katkılı mineral yağ
Sentetik redüktör yağı (etiket: CLP PG)	Poliglikol bazlı yağlama maddesi
Soğutma kanalı, Serpantinli soğutma rezistansları ve rezistans bağlantı ekipmanları, vidalı bağlantı	Bakır, epoksid, pirinç



NOT !

Çevreye biyolojik olarak parçalanmayan malzeme, yağlar, demir içermeyen bileşenler (PVC, kauçuk, reçineler, v.b.) dökmeyiniz.



DİKKAT !

İnceleme sırasında hasarlı parçaları tekrar kullanmayınız, yalnızca uzman kişiler tarafından değiştirilmelidir.



9.2 Sorun Giderme

Tablo 13: Sorun Giderme

NO	SIKINTI	GÖZLEMLenen	ÇÖZÜM
1	Redüktör çalışmıyor.	Redüktörden ses gelmiyor. Redüktör çıkış mili dönmüyor. Sürücü / Frekans invertör kullanılmıyor.	Elektrik motorunun bağlantısını, voltajını ve frekansını kontrol ediniz. Değerler motor etiketinde bulunan değerler ile aynı olmalıdır. Motor kullanım kılavuzuna bakınız. Eğer çözüm bulunamaz ise madde 50' ye bakınız.
2	Redüktör çalışmıyor.	Redüktörden ses gelmiyor. Redüktör çıkış mili dönmüyor. Sürücü / frekans invertör kullanılıyor.	Sürücü / frekans invertörü veya sürücü kullanım kılavuzuna bakınız. Elektrik motorunu frekans invertöründen veya sürücünden ayırarak motora direk bağlantı yaparak hatanın sürücü / frekans invertöründen kaynaklanmadığını tespit ediniz. Eğer bu durumda da redüktör çalışmaz ise madde 50' ye bakınız.
3	Redüktör çalışmıyor.	Redüktörden farklı bir ses geliyor. Fakat redüktör mili ve motor mili dönmüyor. Sürücü / Frekans invertör veya manyetik fren kullanılmıyor.	İlk olarak yapılması gereken elektrik motor bağlantısı, voltajı ve frekansının motor etiket değerleri ile aynı olup olmadığının kontrol edilmesidir. Bu değerlerde bir problem yok ise redüktörü bağlı bulunduğu makinadan söküp boşa tekrar çalıştırmayı deneyiniz. Eğer redüktör çalışıyor ise motorun gücü sistemi çalıştırmak için yetersiz olabilir. Redüktöre bağlı bulunan motor monofaze ise kalkış kondansatörleri kontrol edilmelidir. Tüm deneme ve incelemelere rağmen redüktör çalışmıyor ise madde 50' ye bakınız.
4	Redüktör çalışmıyor.	Redüktörden farklı bir ses geliyor. Fakat redüktör mili ve motor mili dönmüyor. Sürücü / frekans invertör veya manyetik fren kullanılıyor.	Frekans invertörü veya sürücü kullanım kılavuzu incelenmelidir. Elektrik motorunu frekans invertöründen veya sürücünden ayırarak motora direk bağlantı yapıp hatanın sürücü veya frekans invertöründen kaynaklanıp kaynaklanmadığı tespit edilmelidir. Eğer bu durumda da redüktör çalışmaz ise madde 50' ye bakınız.
5	Redüktör çalışmıyor.	Redüktörden farklı bir ses geliyor. Fakat redüktör mili ve motor mili dönmüyor. Manyetik fren kullanılıyor.	Elektrik motor bağlantısı, voltajı ve frekansının motor etiket değerleri ile aynı olup olmadığının kontrol edilmesi gerekmektedir. Motor kullanım kılavuzuna bakınız. Frenin çalıştığından emin olunuz. Fren tarafımızdan takılmış ise Kullanım ve Bakım Talimatındaki şemaya göre doğru yapılıp yapılmadığını kontrol ediniz. Hatanın bulunamaması durumunda fren voltajına uygun olarak frene direk bağlantı yapıp frenin çalışıp çalışmadığını kontrol ediniz. Elektrik verildiğinde frenin açılma sesi gelecektir. Fren elektrik verilmesine rağmen çalışmıyor ise frenin diyotu arızalanmış olabilir. Fren diskten ayrılmış iken motoru doğrudan etiket üzerindeki bilgilere göre besleyiniz. Problem devam ediyor ise seçilen motor gücü yetersiz olabilir. Madde 50' ye bakınız.
6	Redüktör düşük hızlarda / frekanslarda çalışmıyor.	Sürücü / Frekans invertör kullanıyorsunuz.	Düşük hızlarda motorun besleme frekansı düşmektedir. Çok düşük frekanslarda motorun çalışabilmesi için, motor parametreleri ile frekans invertör parametrelerinin çok iyi ayarlanması gerekmektedir. Ayrıca düşük hızlar için redüktörün veriminde de büyük değişiklikler olabilir. Motor gücünü ve invertörü büyütünüz veya istediğiniz devir aralığına gelebilmek için redüktör tahvilini değiştiriniz.



NO	SIKINTI	GÖZLEMLenen	ÇÖZÜM
7	Redüktör uzun süreli beklemlerden sonra veya sabahları çalışmıyor.	Çevre sıcaklıkları -5°C derecenin altına düşüyor.	Redüktör yağı, çalıştığı ortam sıcaklıkları için uygun değil. Daha düşük viskoziteli yağlar kullanmak veya redüktör grubunu soğuktan muhafaza etmek gerekir. Uygun yağ bulmak için kullanım kılavuzuna veya ürün kataloglarından yağlama sayfalarını inceleyiniz. Daha yüksek çevre sıcaklarında çalışmak bir çözüm olabilir. Aynı problemler devam ediyor ise motor gücünü büyütme gerekebilir.
8	Redüktör çok ısınıyor.	Sonsuz vidalı redüktör kullanıyorsunuz ve çevre sıcaklığı +40°C derecenin altında.	Redüktör tam yük altında çalışırken ısı ölçer ile redüktörün yüzey sıcaklığını ölçünüz. Ölçülen sıcaklık değeri +90°C derecenin altında ise bu normaldir ve redüktöre zararı yoktur. Tüm sonsuz vidalı ve ATEX uyumlu helisel dişli redüktörler +120°C derece yüzey sıcaklıklarına kadar kullanılabilirler. Eğer sıcaklık değeri +120°C derecenin üzerinde ve bu redüktör ATEX uyumlu bir redüktör ise hemen redüktörün çalışmasını durdurup PGR' yi bilgilendiriniz. Madde 50' ye bakınız. ATEX'li bir ürün değil ise montaj pozisyonuna göre yağ miktarını kontrol ediniz. Etiket üzerinde yazan montaj pozisyonu ile redüktörün çalıştığı pozisyonun aynı olduğundan emin olunuz. Montaj pozisyonu aynı değil ise madde 50' ye bakın. Sonsuz vida olmayan redüktörlerde +80°C derecenin üzerindeki ısınmalarda madde 9 ve 50' ye bakınız.
9	Redüktör çok ısınıyor.	Helisel dişli redüktör kullanıyorsunuz. Çevre sıcaklığı +40°C derecenin altında.	Redüktör tam yük altında çalışırken ısı ölçer ile redüktörün yüzey sıcaklığını ölçünüz. Ölçülen sıcaklık değeri +90°C derecenin altında ise bu normaldir ve redüktöre zararı yoktur. Tüm ATEX sertifikalı redüktörler max. +120°C derecede çalışacak şekilde tasarlanmıştır. Eğer sıcaklık değeri +120°C derecenin üzerinde ve bu redüktör ATEX uyumlu bir redüktör ise hemen redüktörün çalışmasını durdurup PGR' yi bilgilendiriniz. ATEX uyumlu olmayan redüktörler max.+90°C derece sıcaklık değerlerinde çalışacak şekilde tasarlanmıştır. Redüktör sıcaklığı +90°C derecenin üzerinde ise montaj pozisyonuna göre yağ miktarını kontrol ediniz. Etiket üzerinde yazan montaj pozisyonu ile redüktörün çalıştığı pozisyonun aynı olduğundan emin olunuz. Bir uyumsuzluk durumu var ise madde 50' ye bakınız.
10	Redüktör çok ısınıyor.	Çevre sıcaklığı +40°C derecenin üzerinde.	Standart redüktörler max. +40°C derecede çalışacak şekilde tasarlanmıştır. +40°C derecenin üzerindeki çevre sıcaklıklarında özel uygulamalar veya ilaveler gerekmektedir. Bu durumda PGR' ye danışınız.
11	Redüktör sesli çalışıyor.	Ses düzenli ve sürekli.	Hareketli makine elemanlarınızı kontrol ediniz. Redüktörü sistemden ayırarak yüksüz bir şekilde çalıştırınız. Eğer aynı sesi duyuyorsanız redüktöre veya motora ait rulmanlar arızalanmış olabilir. Madde 50' ye bakınız.
12	Redüktör sesli çalışıyor.	Ses düzensiz.	Hareketli makine elemanlarınızı kontrol ediniz. Redüktörü sistemden ayırarak yüksüz bir şekilde çalıştırınız. Eğer aynı ses devam ediyorsa yağ içerisinde yabancı maddeler olabilir. Yağı değiştirin ve yağın içerisindeki yabancı maddeleri kontrol edin. Eğer kontrol edilen yağın içerisinde metal parça bulunuyorsa redüktör hasar görmüş olabilir. Madde 50' ye bakınız.



NO	SIKINTI	GÖZLEMLenen	ÇÖZÜM
13	Redüktör sesli çalışıyor.	Ses düzenli ve vuruntulu.	Hareketli makine elemanlarınızı kontrol ediniz. Redüktörü sistemden ayırarak yüksüz bir şekilde çalıştırınız. Eğer aynı ses devam ediyorsa redüktör parçaları hasar görmüş olabilir. Madde 50' ye bakınız.
14	Redüktör sesli çalışıyor.	Ses düzenli ve yükselip alçalan.	Çıkış miline bağlanan bağlantı elemanlarının salgısını kontrol ediniz. Çıkış miline bağlı elemanı ayırın ve redüktörü yüksüz bir şekilde çalıştırınız. Eğer aynı sesi devam ediyorsa madde 50' ye bakınız.
15	Redüktör sesli çalışıyor.	Redüktör frenli motora sahip ve ses fren tarafından geliyor.	Düşük seviyeli rastgele gelen tıklamalar şeklindeki sesler frenden gelebilir ve normaldir. Ses seviyesi rahatsız edici ise fren hasarlanmış veya balata - disk arasındaki boşluk ayarında problem olabilir. Madde 50' ye bakınız.
16	Redüktör sesli çalışıyor.	Frekans İnvörtör kullanıyorsunuz ve ses devir değişikçe değişiyor.	Frekans invörtör parametreleri kullandığınız motor ile uyumlu olmayabilir. Frekans invörtörün kullanım kılavuzunu inceleyiniz ve aynı problem devam ediyor ise madde 50' ye bakınız.
17	Yağ kaçağı var.	Keçeden yağ kaçağı var.	Eğer çevre sıcaklığı +40°C derecenin üzerinde ve 16 saatin üzerinde sürekli çalışma var ise, montaj pozisyonuna göre üstte duran tapayı çıkartıp, yerine havalandırma tapasını kullanınız. Eğer sizin durumunuz buna uymuyor ise keçe hasar görmüş olabilir. Madde 50' ye bakınız
18	Yağ kaçağı var.	Yağ tapadan kaçırıyor.	Eğer havalandırma tapası kullanıyor iseniz, tapanın doğru konumda olduğundan emin olunuz. Redüktörün montaj pozisyonuna göre en üst seviyede bulunan tapa havalandırma tapası olmalıdır. Tapa gevşemiş olabilir, tapanın oturduğu yüzeyi ve tapayı temizleyip tekrardan sıkınız. Aynı problem devam eder ise madde 50' ye bakınız.
19	Yağ kaçağı var.	Yağ gövdeden geliyor.	Yağın tam olarak nereden geldiğini gözlemleyiniz. Yağ tapası, yağ kapağı veya keçeden sızıyor ve gövde üzerine akıyor olabilir. Eğer durum böyle ise madde 18 ve 19' a bakınız. Eğer yağın gövdeden geldiğine emin iseniz gövdede çatlak veya kırıklar olabilir. Madde 50' ye bakınız.
20	Yağ kaçağı var.	Yağ kapaktan geliyor.	Kapak ile gövde arasında kullanılan conta sızdırmazlık görevini yapamamaktadır. Kapağı sökünüz altını temizleyip sıvı conta sürerek kapağı yerine takınız. Problem devam eder ise madde 50' ye bakınız.
21	Redüktör montaj yerinde çalışıyor iken düzenli salınımlar yapıyor.	Tork kolu kullanıyorsunuz.	Redüktörün salınım sebebi, redüktörü bağladığınız mil salgısından kaynaklanıyor. Tork kolu kullanıldığında bunun redüktöre bir zararı yoktur ve redüktör açısından normaldir.




NO	SIKINTI	GÖZLEMLenen	ÇÖZÜM
22	Redüktör montaj yerinde çalışıyor iken rastgele salınımlar yapıyor.	Tork kolu kullanıyorsunuz.	Redüktörün salınım sebebi, redüktörü bağladığınız mil salgısı ve mil / kovan arasındaki geçme boşluğudur. Mil delik geçme toleransınızı kontrol ediniz. Tork kolu kullanıldığında bunun redüktöre bir zararı yoktur ve redüktör açısından normaldir.
23	Motor çok ısınıyor.	Motor normal amperinin üzerinde çalışıyor. Ortam temiz.	Aşırı yükleme sorunu olabilir veya motor gücü yetersizdir. Motor arızalı olabilir. Madde 50'ye bakınız.
24	Motor çok ısınıyor.	Ortam tozlu.	Motor fan tasının ve motor peteklerinin hava geçişi için temiz olup olmadığından emin olunuz. Ekstra fan kullanıyor iseniz çalıştığından emin olunuz. Motorda invertör kullanımı var ve düşük frekanslarda çalışıyorsa motor fanı yeterli olmayabilir. Bu durumlarda eksta fan kullanınız. Problem devam ediyor ise madde 50'ye bakınız.
25	Motor mili dönüyor, redüktör mili dönmüyor.	Redüktör içerisinden sürtünme sesi geliyor veya sadece motor sesi var.	Redüktör parçalarında hasar olabilir. Madde 50'ye bakınız.
26	Motor mili dönüyor, redüktör mili dönmüyor.	Redüktör çıkış milinde zincir dişli veya pinyon dişli kullanıyorsunuz.	Redüktördeki hasar zincir dişlinin oluşturduğu poligon etkisinden veya radyal yükten meydana gelmiş olabilir. Redüktörün bağlantı noktaları yeterince rijit olmayabilir. Kullandığınız redüktöre uygun zincir dişli / pinyon dişli çapı kullandığınızdan emin olunuz. Maksimum müsade edilebilen radyal yükü bu pozisyona göre tekrar hesaplayınız. Madde 50'ye bakınız.
27	Çıkış mili kesti.	Zincir dişli veya pinyon dişli kullanıyorsunuz.	Redüktördeki hasar zincir dişlinin oluşturduğu poligon etkisinden veya radyal yükten meydana gelmiş olabilir. Redüktörün bağlantı noktaları yeterince rijit olmayabilir. Kullandığınız redüktöre uygun zincir dişli / pinyon dişli çapı kullandığınızdan emin olunuz. Maksimum müsade edilebilen radyal yükü bu pozisyona göre tekrar hesaplayınız. Madde 50'ye bakınız.
28	Redüktör çok geç duruyor.	Frenli motor kullanıyorsunuz.	Frenin elektrik bağlantı şemasını kontrol ediniz. Fren üzerinde geçikmeli diyot takılı olmadığından emin olunuz. Eğer geçikmeli diyot var ise değişmesi gerekebilir. (Kaldırma redüktörleri hariç PCS)
50	Servis gereklidir.	PGR merkez fabrikanın bilgilendirilmesi.	Lütfen PGR merkez fabrika ile temasa geçiniz. İletişim bilgileri kullanım kılavuzunda, kataloglarda verilmiştir. Mekanik parçaların değiştirilmesi ancak PGR tarafından veya bilgisi dahilinde yapılabilir. PGR bilgisi haricinde yapılan herhangi bir değişiklik ürünün garantisini ve bütün sertifika deklarasyonlarını geçersiz kılar ve PGR'nin ürün üzerindeki sorumluluklarını ortadan kaldırır.

Burada belirtilenlerden farklı problemler veya arızalar durumunda, PGR Teknik Servise danışınız.



10.1 Yetkili Servis

Firmamız tarafından belirlenmiş, elektrik ve mekanik konularında eğitim almış ve bu konuda yeterliliği olan deneyimli personelimizdir.

	NOT !
	Aşağıda; Firmamız, yetkili servis ve müşteri (kullanıcı) tarafından belirlenmiş kontrol ve bakım kriterlerine / uygulamalarına göre liste yer almaktadır. Bu listede verilen bilgilere uyulması zorunludur. Aykırı durumlarda Kullanım ve Bakım Talimatları geçersizdir.

Tablo 14: Yetkili Servis

No	KRİTERLER	ÜRETİCİ (PGR)	YETKİLİ SERVİS	MÜŞTERİ
1	Redüktörün demontajı	✓	✓	X
1.1	Gövde değişimi	✓	✓	X
1.2	Dişli değişimi	✓	✓	X
1.3	Mil / Şaft değişimi	✓	✓	X
1.4	Sızdırmazlık elemanları hariç tüm sarf malzemelerin değişimi	✓	✓	X
2	Yağ kapağı değiştirme	✓	✓	✓
3	Sızdırmazlık elemanı değiştirme	✓	✓	✓
4	Yağ değiştirme	✓	✓	✓
5	PAM bağlantılı redüktörlerin elektrik motor montajı	✓	✓	✓
6	Elektrik motorunun PAM bağlantılı redüktör demontajı	✓	✓	✓

✓ : UYGUN

X : UYGUN DEĞİL

2-3 : Kontamine olmuş atık bertarafına (lisanslı firma) gönderilir.

4 : Lisanslı firmaya bertaraf için gönderilir.

**11.1 Garanti Şartları**

Aşağıdaki bilgi yurtiçi müşteriler için hazırlanmıştır, yurt dışındaki müşteriler için geçerli değildir.

1. Garanti süresi, malın teslim tarihinden itibaren başlar ve **2** yıldır.
2. Malın bütün parçaları dahil olmak üzere tamamı Firmamızın garanti kapsamındadır.
3. Malın tamir süresi **30** iş gününü, binek otomobil ve kamyonetler için ise **30** iş gününü geçemez. Bu süre, garanti süresi içerisinde mala ilişkin arızanın yetkili servis istasyonuna veya satıcıya bildirim tarihinde, garanti süresi dışında ise malın yetkili servis istasyonuna teslim tarihinden itibaren başlar. Malın arızasının **10** iş günü içerisinde giderilememesi halinde, üretici veya ithalatçı; malın tamiri tamamlanıncaya kadar, benzer özelliklere sahip başka bir malı tüketicinin kullanımına tahsis etmek zorundadır. Malın garanti süresi içerisinde arızalanması durumunda, tamirde geçen süre garanti süresine eklenir.
4. Malın garanti süresi içerisinde gerek malzeme ve işçilik, gerekse montaj hatalarından dolayı arızalanması halinde, işçilik masrafı, değiştirilen parça bedeli ya da başka herhangi bir ad altında hiçbir ücret talep etmeksizin tamiri yapılacaktır.
5. Tüketicinin onarım hakkını kullanmasına rağmen malın;
 - Tüketicie teslim edildiği tarihten itibaren, belirlenen garanti süresi içinde kalmak kaydıyla, bir yıl içerisinde; aynı arızanın ikiden fazla tekrarlanması veya farklı arızaların dörtten fazla meydana gelmesi veya belirlenen garanti süresi içerisinde farklı arızaların toplamının altıdan fazla olması unsurlarının yanı sıra, bu arızaların maldan yararlanamamayı sürekli kılması,
 - Tamiri için gereken azami süresinin aşılması,
 - Firmanın servis istasyonunun, servis istasyonunun mevcut olmaması halinde sırayla satıcısı, bayii, acentesi temsilciliği ithalatçısı veya imalatçı-üreticisinden birisinin düzenleyeceği raporla arızanın tamirini mümkün bulunmadığının belirlenmesi, durumlarında tüketici malın ücretsiz değiştirilmesini, bedel iadesi veya ayıp oranda bedel indirimini talep edilebilir.
6. Malın kullanma kılavuzunda yer alan hususlara aykırı kullanılmasından kaynaklanan arızalar garanti kapsamı dışındadır.
7. Tüketici, garantiden doğan haklarının kullanılması ile ilgili olarak çıkabilecek uyuşmazlıklarda yerleşim yerinin bulunduğu veya tüketici işleminin yapıldığı yerdeki Tüketici Hakem Heyetine veya Tüketici Mahkemesine başvurabilir.
8. Satıcı tarafından bu Garanti Belgesinin verilmemesi durumunda, tüketici Gümrük ve Ticaret Bakanlığı Tüketicinin Korunması ve Piyasa Gözetimi Genel Müdürlüğüne başvurabilir.
9. Müşteriler servis veya tamir sonrası oluşan problemler için üreticiyi bilgilendirilmelidir.
10. Bu garanti, ürünün kendisi dışında, ürünün kullanıldığı müşteri tarafındaki tesis durması, fiziksel veya ruhsal yaralanmalar gibi zararları kapsamaz.
11. Satın alınan ürünlerimizde yapılacak değişiklikler, kusurlu arıza tamiri, hatalı kullanımlar, ilgili ürüne ait kullanım kılavuzuna uygun olmayan işlemler, firmamızın onayı olmadan satılan malzemeler, yeterli teknik donanımı olmayan elemanların işletmeye alması sırasında meydana gelecek arıza ve bozulmalar garanti kapsamında değildir.
12. Müşteri, sevk edilen ürünü kontrol etmekle yükümlüdür. Herhangi bir hasar vb. uygunsuzluk durumunda ürün kabul edilemez ve uygunsuzluğun Firmamıza bildirilmesi gerekir.
13. Arıza durumunda, garanti kapsamında olan ürünlerin kullanımı hemen durdurulmalı ve firmamıza gönderilmelidir.
14. Müşteri tarafından çalışma koşulları bilgisi doğru verilmediğinde (yanlış, eksik, koşulların değişmesi vs. bilgi) ya da servis faktörünün önerilenin altında seçilmesi durumunda ürün, garanti kapsamı dışındadır.
15. Ürünlerin kullanım alanında tamir edilmesi, garanti şartlarına dahil değildir.
16. Ürünün kullanım ömrü **10** yıldır.



11.2 Garanti Belgesi

ÜRETİCİ FİRMANIN

Ünvanı : Polat Group Redüktör San. ve Tic. A.Ş.
Adresi : Ata OSB Mah. Astim 1 Cad. No: 4, PK 105
Efeler / Aydın / TÜRKİYE
Telefon : +90 256 231 19 12 - 16 (pbx)
Fax : +90 256 231 19 17

İmza ve kaşe

ÜRÜNÜN

Cinsi : REDÜKTÖR
Markası : PGR
Modeli :
Seri No :
Teslim Tarihi ve Yeri :
Azami Tamir Süresi : 30 İş Günü
Garanti Süresi : 2 Yıl
Belgenin Veriliş Tarihi ve Sayısı :

SATICI FİRMANIN

Ünvanı :
Adresi :
Tel :
Fax :
Fatura Tarihi ve No :

Tarih :

İmza :

Kaşe :



12.1 İletişim Bilgileri

MERKEZ FABRİKA

ATA OSB MAH. ASTİM 1. CAD. NO: 4, PK 105 Efeler / Aydın / TÜRKİYE

Tel : +90 256 231 19 12 - 16 (pbx)
Fax : +90 256 231 19 17
Web : www.pgr.com.tr
e-mail : info@pgr.com.tr - satissonrasi@pgr.com.tr

MONTAJ FABRİKASI VE LOJİSTİK MERKEZİ

AYDIN ORGANİZE SANAYİ BÖLGESİ UMURLU MAH. NO:66 Efeler / Aydın / TÜRKİYE

Tel : +90 256 231 19 12 - 16 (pbx)
Fax : +90 256 231 19 17
Web : www.pgr.com.tr
e-mail : info@pgr.com.tr - satissonrasi@pgr.com.tr

BÖLGELER

ANKARA BÖLGE

AHI EVRAN CAD. 1203.SK NO:18 D:58-60 İSGEM Ostim / Ankara / TÜRKİYE

Tel : +90 312 354 44 08
+90 312 385 86 68
Fax : +90 312 385 79 27
Web : www.pgr.com.tr
e-mail : ankara@pgr.com.tr

İSTANBUL BÖLGE

ŞERİFALİ MAH. ALPTEKİN CAD. SÖYLEŞİ SOK. NO:31 Ümraniye / İstanbul / TÜRKİYE

Web : www.pgr.com.tr
e-mail : istanbul@pgr.com.tr

ALMANYA BÖLGE

IN DER SCHLINGE 6, D-59227 Ahlen / ALMANYA

Tel : +49 (0) 238 2855 7010
: +49 (0) 238 2855 7011
: +49 (0) 238 2855 7012
: +49 (0) 238 2855 7016
Web : www.pgr.com.tr
e-mail : info@pgrgermany.de



- Ata OSB Mah. Astim 1. Cad. No: 4, Pk 105 Efeler / Aydın / TÜRKİYE
- T: +90 256 231 19 12 - 16 (pbx)
- F: +90 256 231 19 17
- info@pgr.com.tr - satissonrasi@pgr.com.tr
- www.pgr.com.tr