

www.pgr.com.tr

PGR[®]
DRIVE TECHNOLOGIES

| TR |

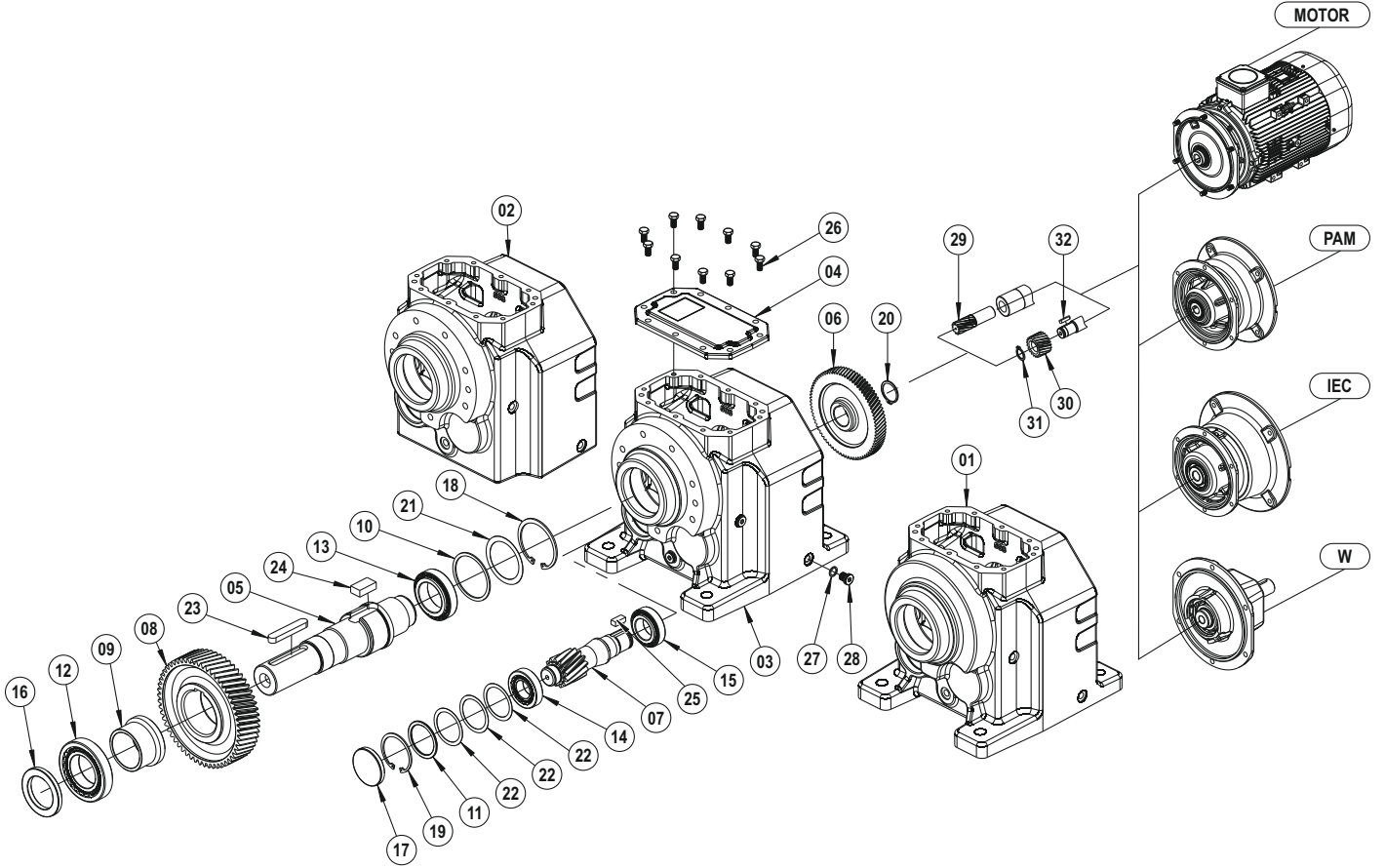
GENEL PARÇA LİSTESİ

A-F | SERİSİ

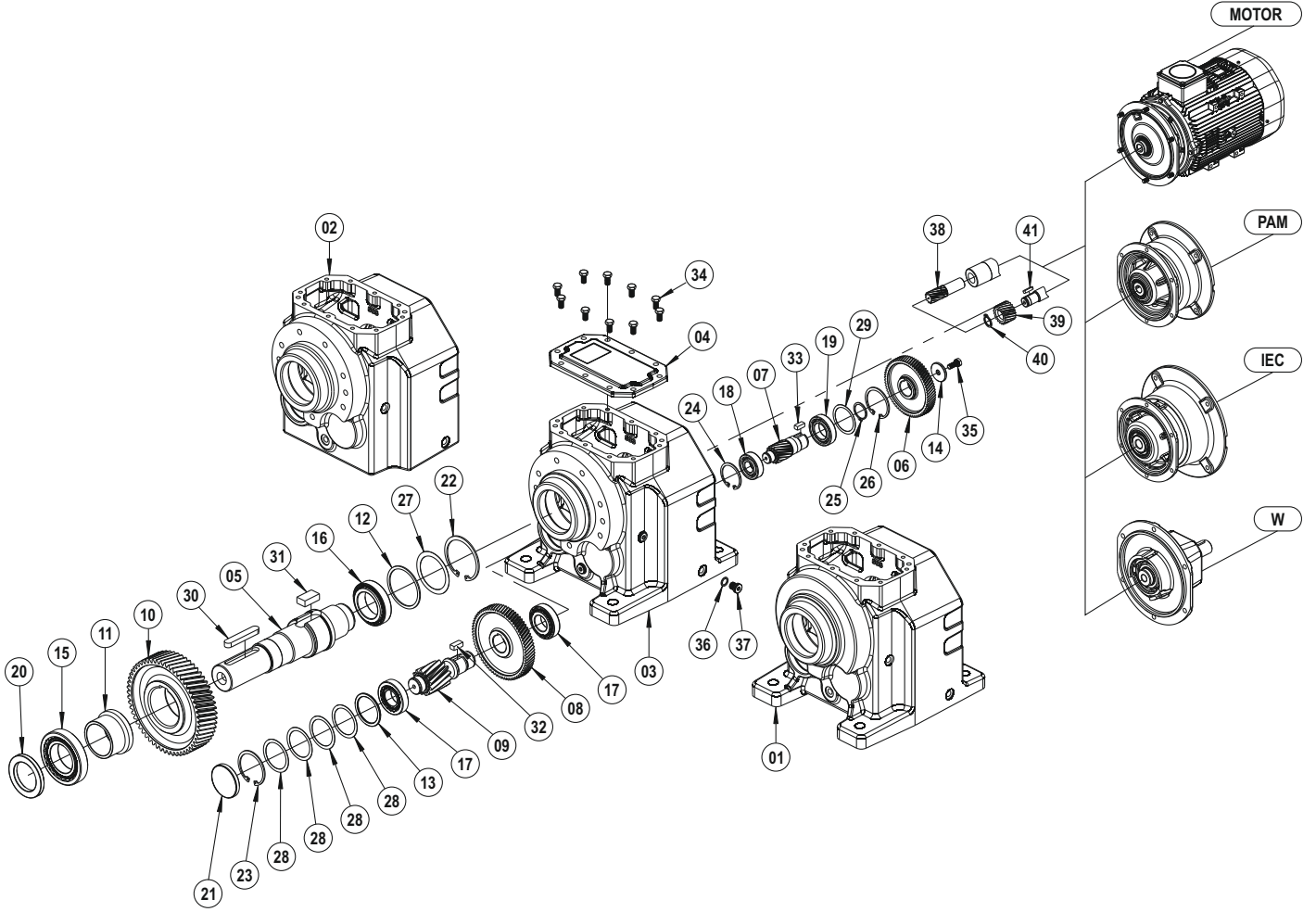
Helisel Dişli Redüktör

Katalogumuzda yer alan bilgileri, önceden haber vermeksizin kısmen veya tamamen deęiřtirme veya iptal etme hakkını saklı tutmaktayız.

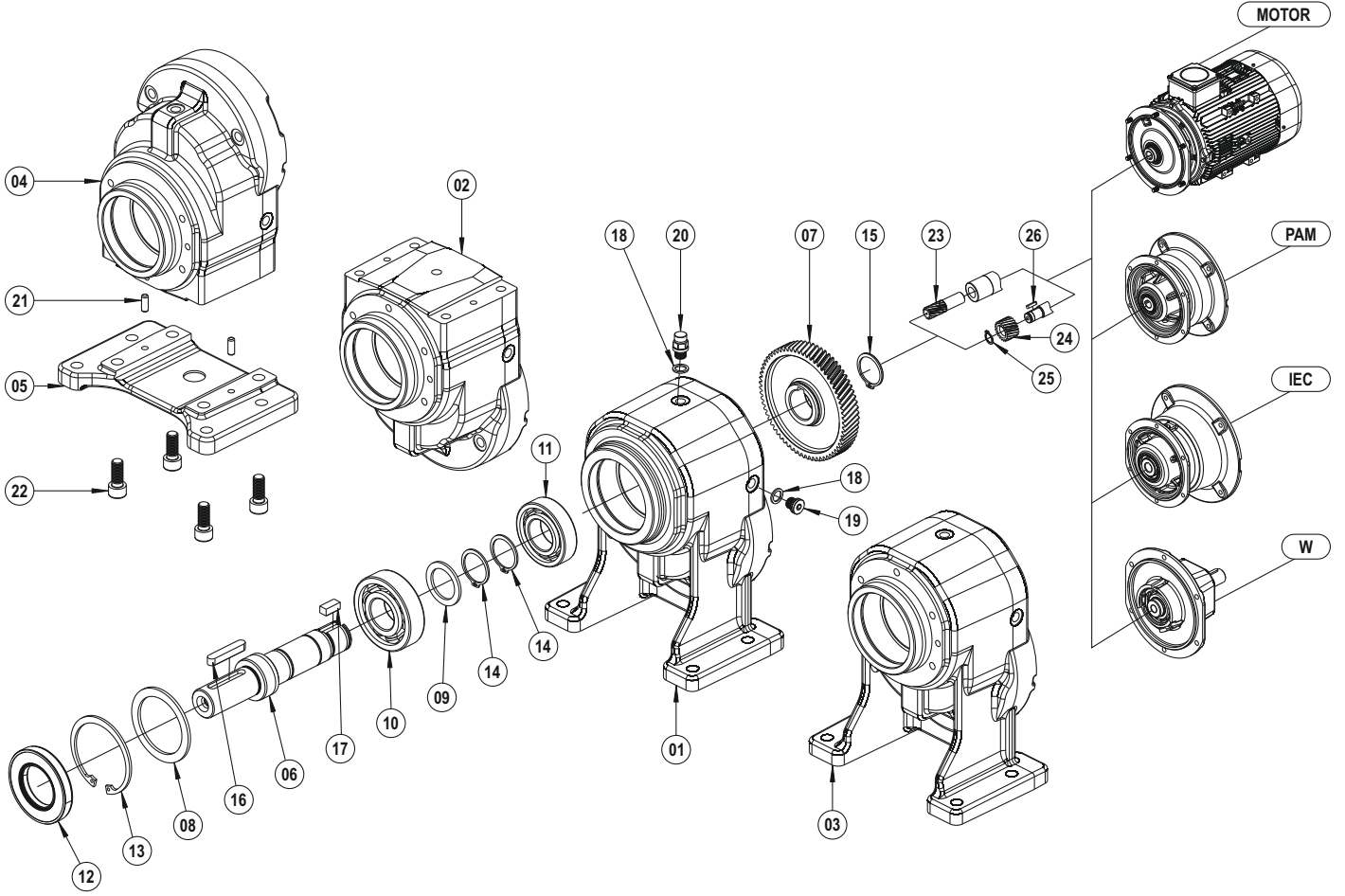
PGR[®]
DRIVE TECHNOLOGIES



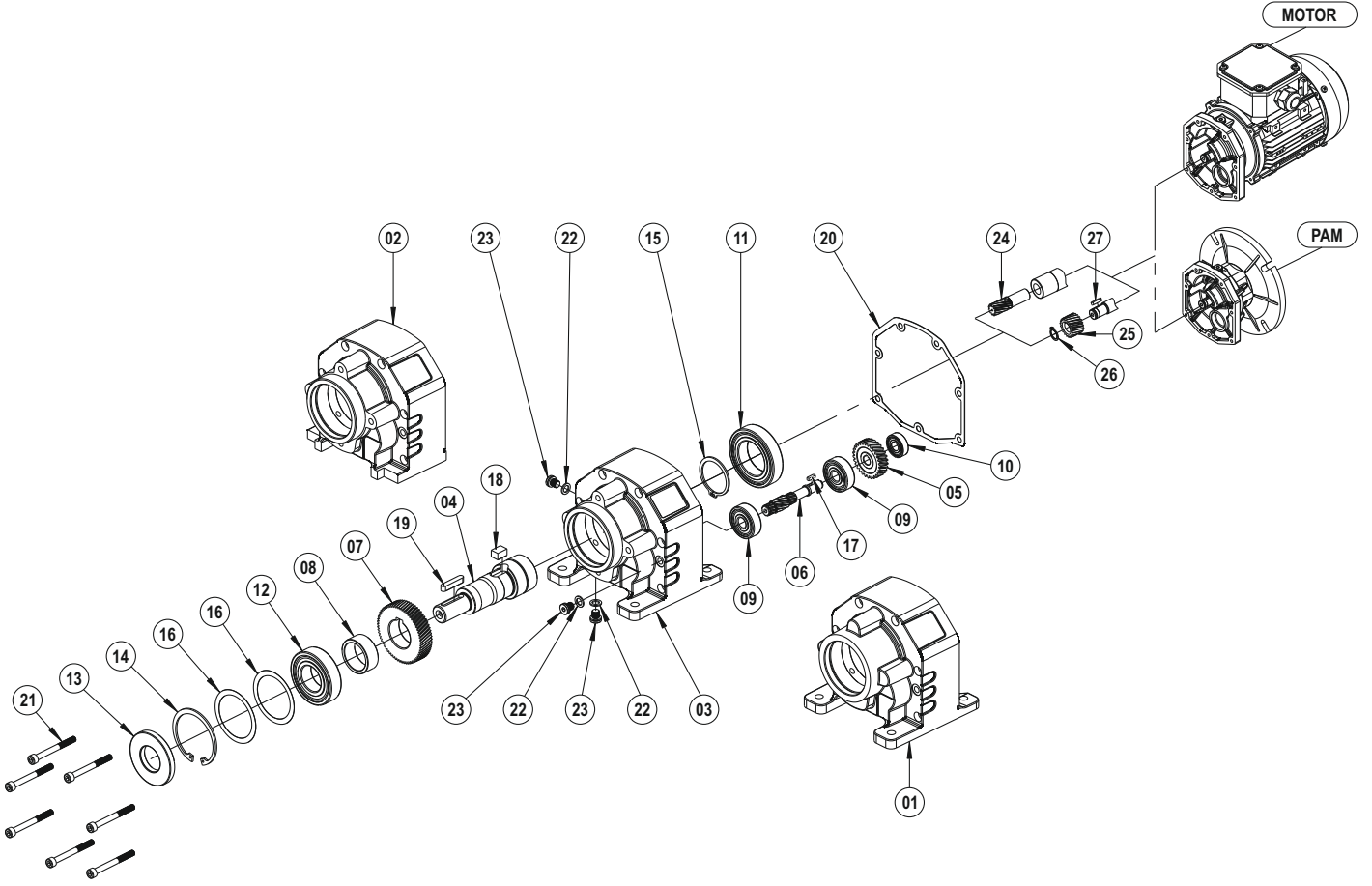
- 01 A Gövde
- 02 F Gövde
- 03 AF Gövde
- 04 Kapak
- 05 Çıkış Mili
- 06 Z2 Dişlisi
- 07 Z3 Dişlisi
- 08 Z4 Dişlisi
- 09 Burç
- 10 Rondela
- 11 Rondela
- 12 Rulman
- 13 Rulman
- 14 Rulman
- 15 Rulman
- 16 Yağ Keçesi
- 17 Yağ Kapağı
- 18 Segman (DIN 472)
- 19 Segman (DIN 472)
- 20 Segman (DIN 471)
- 21 Layner (DIN 988)
- 22 Layner (DIN 988)
- 23 Kama (DIN 6885)
- 24 Kama (DIN 6885)
- 25 Kama (DIN 6885)
- 26 Cıvata (DIN 933)
- 27 Rondela (DIN 7603)
- 28 Yağ Tapası (DIN 908)
- 29 Z1 Dişlisi
- 30 Z1 Dişlisi (Kamalı)
- 31 Segman (DIN 471)
- 32 Kama (DIN 6885)



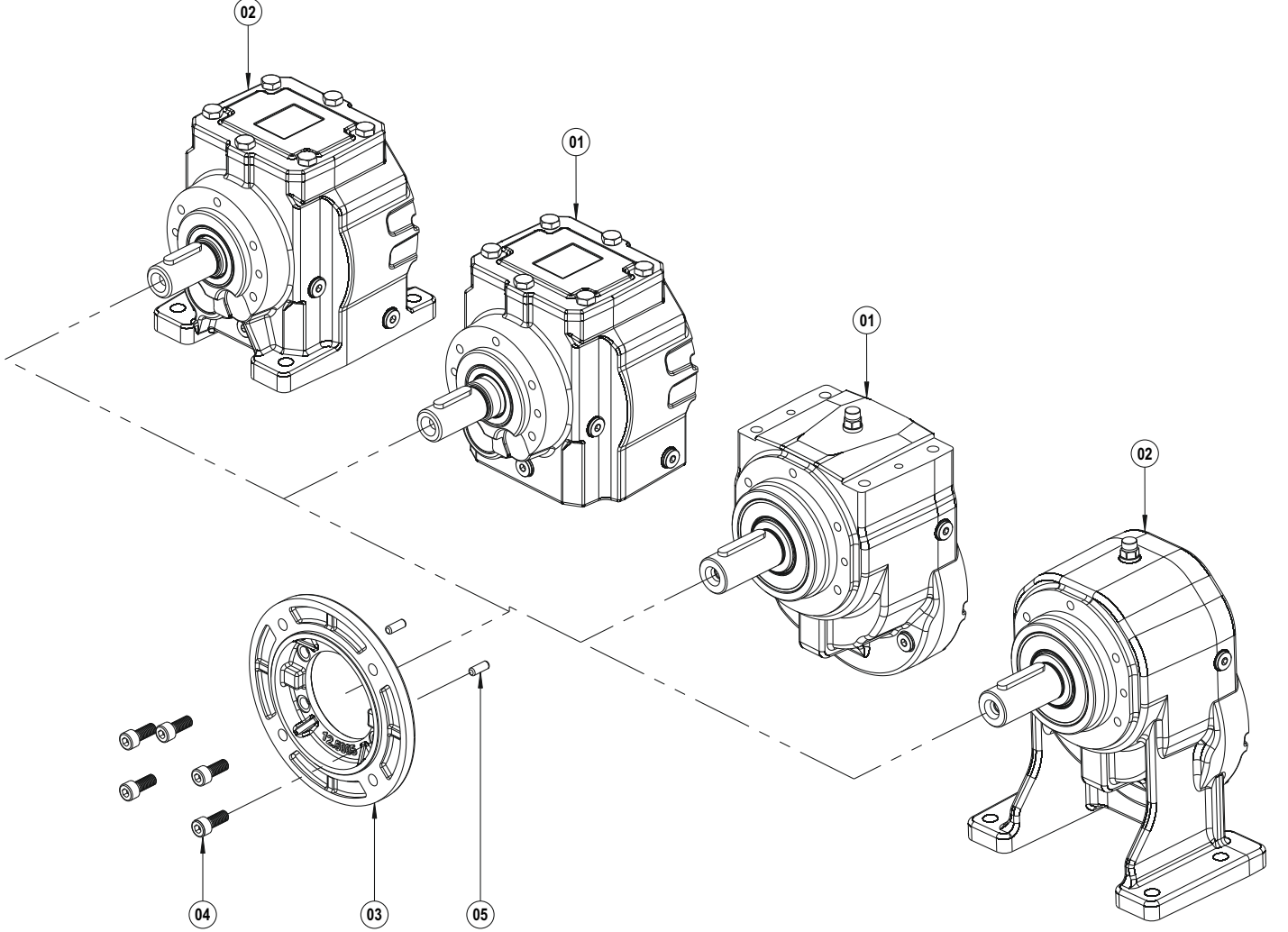
- | | | | |
|----|------------|----|----------------------|
| 01 | A Gövde | 22 | Segman (DIN 472) |
| 02 | F Gövde | 23 | Segman (DIN 472) |
| 03 | AF Gövde | 24 | Segman (DIN 472) |
| 04 | Kapak | 25 | Segman (DIN 471) |
| 05 | Çıkış Mili | 26 | Segman (DIN 472) |
| 06 | Z2 Dişlisi | 27 | Layner (DIN 988) |
| 07 | Z3 Dişlisi | 28 | Layner (DIN 988) |
| 08 | Z4 Dişlisi | 29 | Layner (DIN 988) |
| 09 | Z5 Dişlisi | 30 | Kama (DIN 6885) |
| 10 | Z6 Dişlisi | 31 | Kama (DIN 6885) |
| 11 | Burç | 32 | Kama (DIN 6885) |
| 12 | Rondela | 33 | Kama (DIN 6885) |
| 13 | Rondela | 34 | Cıvata (DIN 933) |
| 14 | Rondela | 35 | Cıvata (DIN 933) |
| 15 | Rulman | 36 | Rondela (DIN 7603) |
| 16 | Rulman | 37 | Yağ Tapası (DIN 908) |
| 17 | Rulman | 38 | Z1 Dişlisi |
| 18 | Rulman | 39 | Z1 Dişlisi (Kamalı) |
| 19 | Rulman | 40 | Segman (DIN 471) |
| 20 | Yağ Keçesi | 41 | Kama (DIN 6885) |
| 21 | Yağ Kapağı | | |



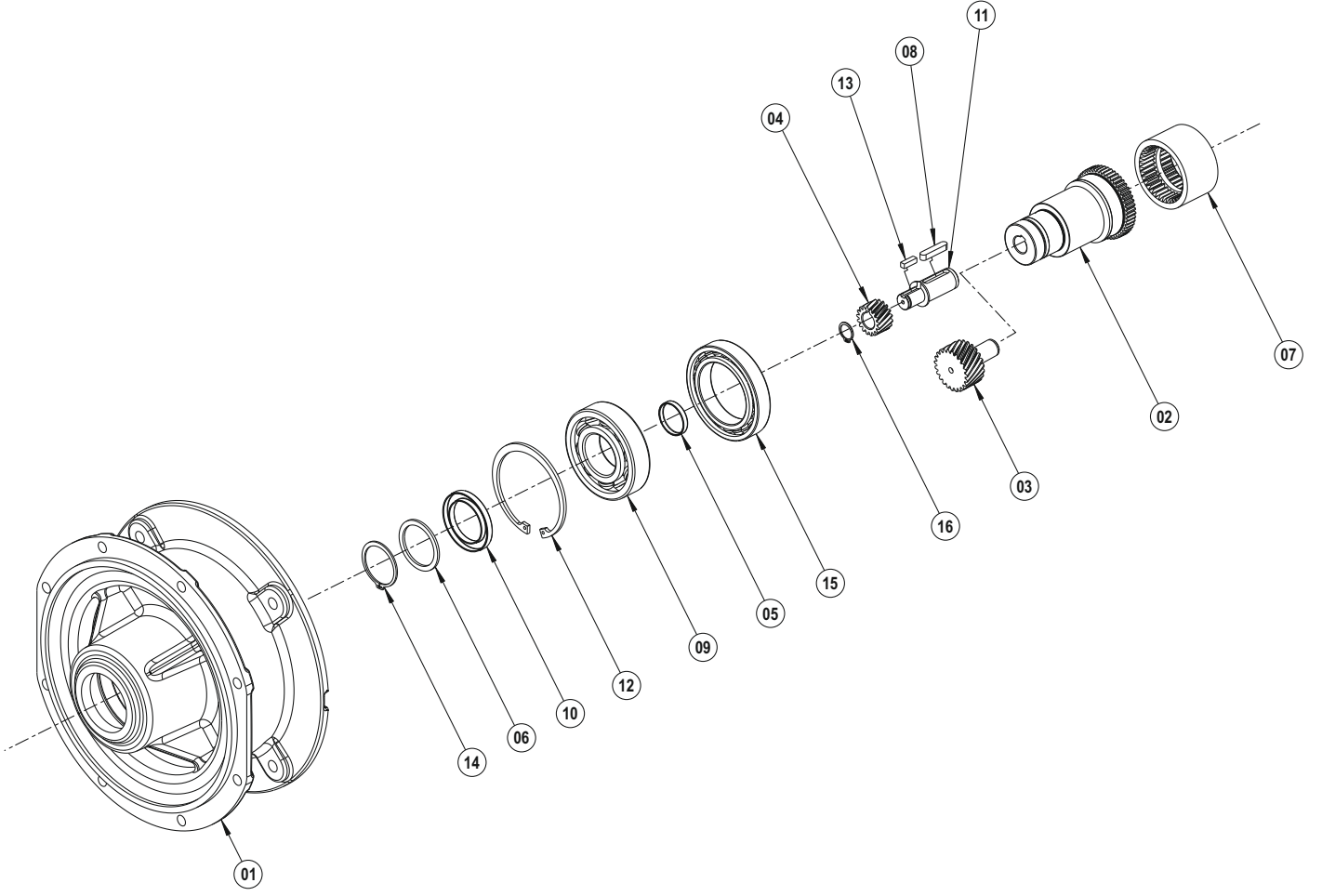
- 01 A Gövde
- 02 F Gövde
- 03 AF Gövde
- 04 AF-F-M Gövde
- 05 Ayak
- 06 Çıkış Mili
- 07 Z2 Dişlisi
- 08 Rondela
- 09 Rondela
- 10 Rulman
- 11 Rulman
- 12 Yağ Keçesi
- 13 Segman (DIN 472)
- 14 Segman (DIN 471)
- 15 Segman (DIN 471)
- 16 Kama (DIN 6885)
- 17 Kama (DIN 6885)
- 18 Rondela (7603)
- 19 Yağ Tapası (DIN 908)
- 20 Havalandırma Tapası
- 21 Pim
- 22 Cıvata (DIN 912)
- 23 Z1 Dişlisi
- 24 Z1 Dişlisi (Kamalı)
- 25 Segman (DIN 471)
- 26 Kama (DIN 6885)



- 01 A Gövde
- 02 F Gövde
- 03 AF Gövde
- 04 Çıkış Mili
- 05 Z2 Dişlisi
- 06 Z3 Dişlisi
- 07 Z4 Dişlisi
- 08 Burç
- 09 Rulman
- 10 Rulman
- 11 Rulman
- 12 Rulman
- 13 Yağ Keçesi
- 14 Segman (DIN 472)
- 15 Segman (DIN 471)
- 16 Layner (DIN 988)
- 17 Kama (DIN 6885)
- 18 Kama (DIN 6885)
- 19 Kama (DIN 6885)
- 20 Conta
- 21 Cıvata (DIN 912)
- 22 Rondela (DIN 7603)
- 23 Yağ Tapası (DIN 908)
- 24 Z1 Dişlisi
- 25 Z1 Dişlisi (Kamalı)
- 26 Segman (DIN 471)
- 27 Kama (DIN 6885)

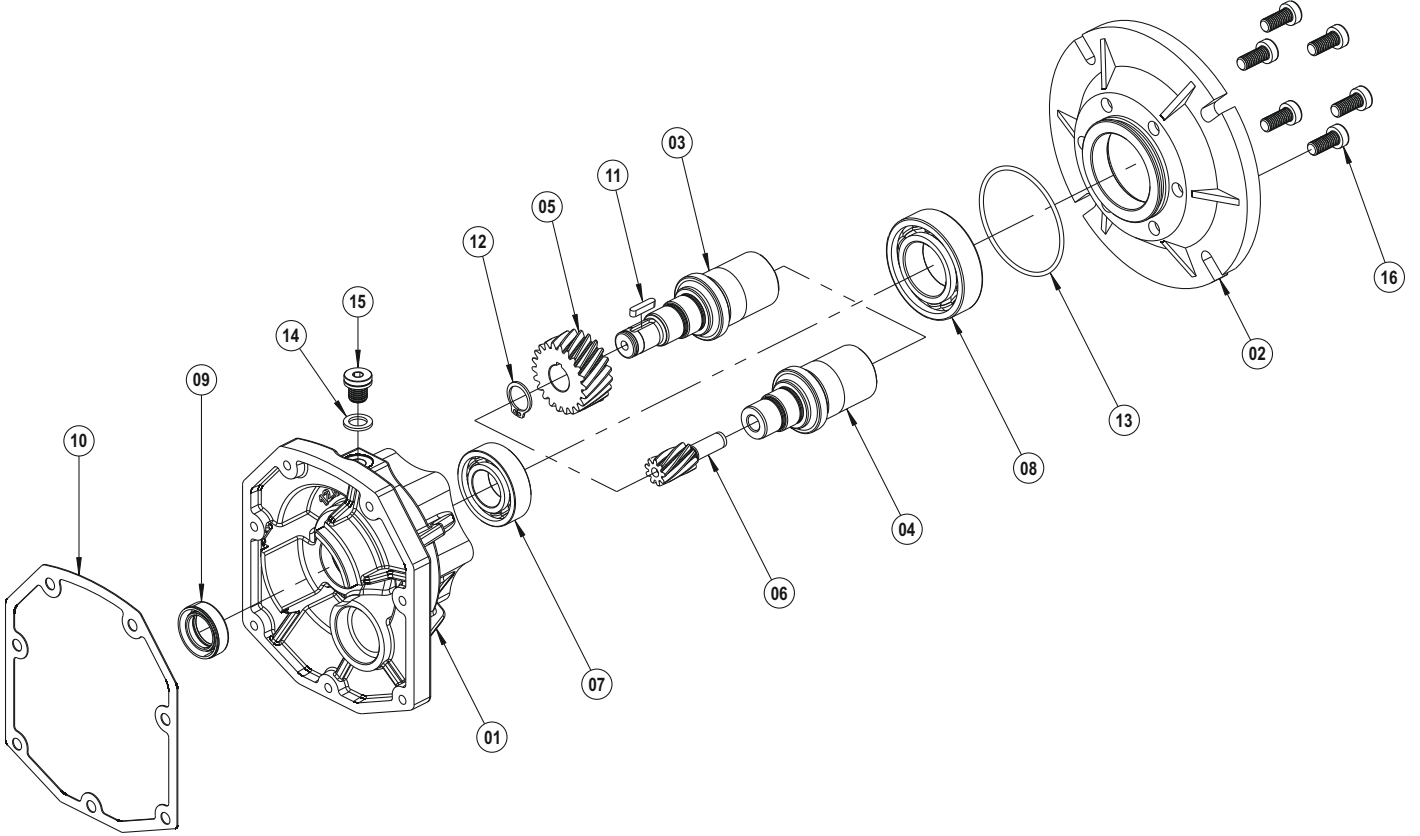


- 01 F Kit
- 02 AF Kit
- 03 B5 Çıkış Flanşı
- 04 Cıvata (DIN 912)
- 05 Pim



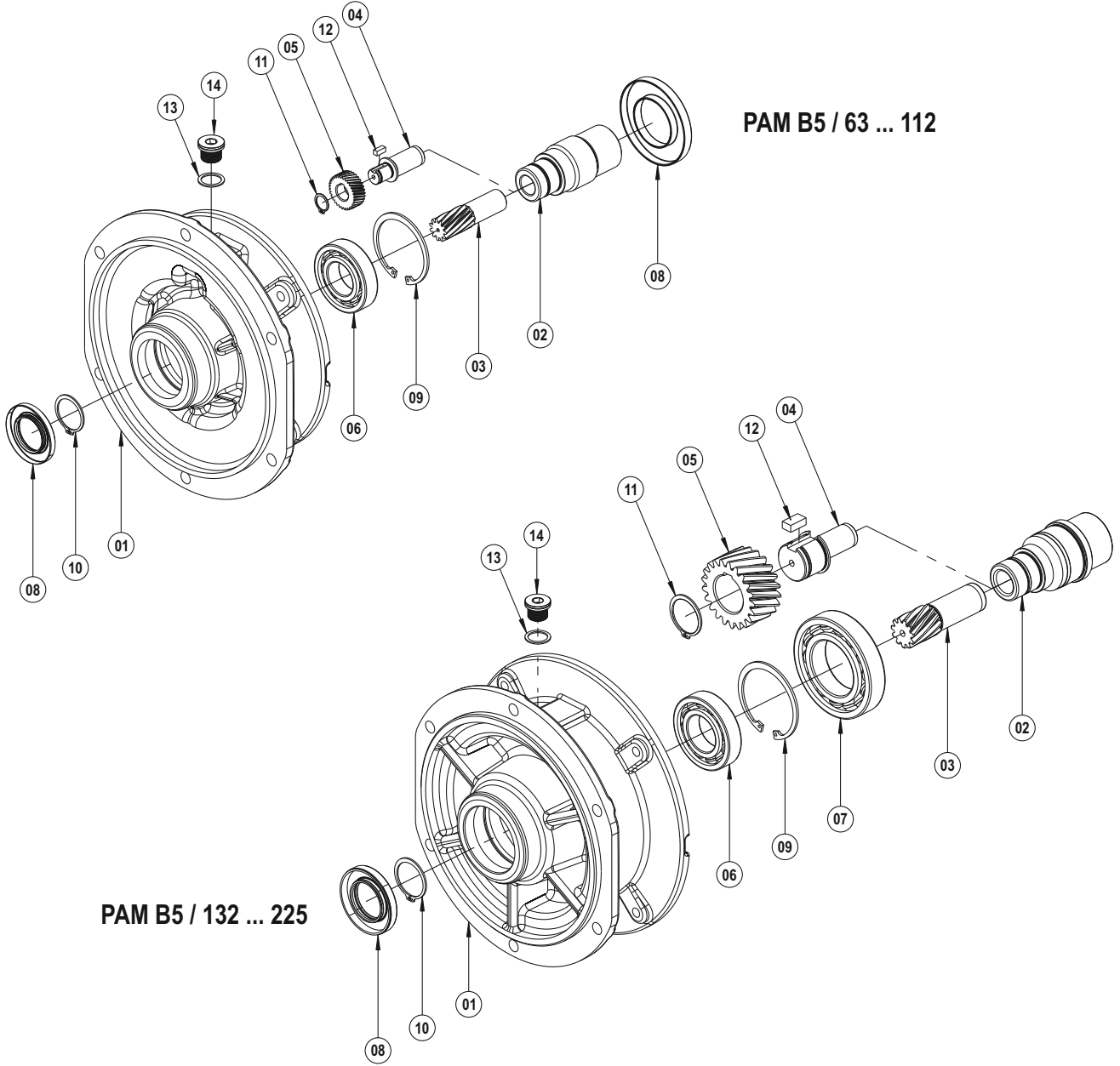
- 01 Gövde
- 02 IEC Mili
- 03 Z1 Dişlisi
- 04 Z1 Dişlisi (Kamalı)
- 05 Pinyon Mili (Kamalı)
- 06 Rondela
- 07 Kaplin
- 08 Rulman
- 09 Rulman
- 10 Yağ Keçesi
- 11 Yağ Kapağı
- 12 Segman (DIN 472)
- 13 Segman (DIN 471)
- 14 Segman (DIN 471)
- 15 Kama (DIN 6885)
- 16 Kama (DIN 6885)

**PAM B5 / 56 ... 90
(A / F / AF 202 ... 202G)**



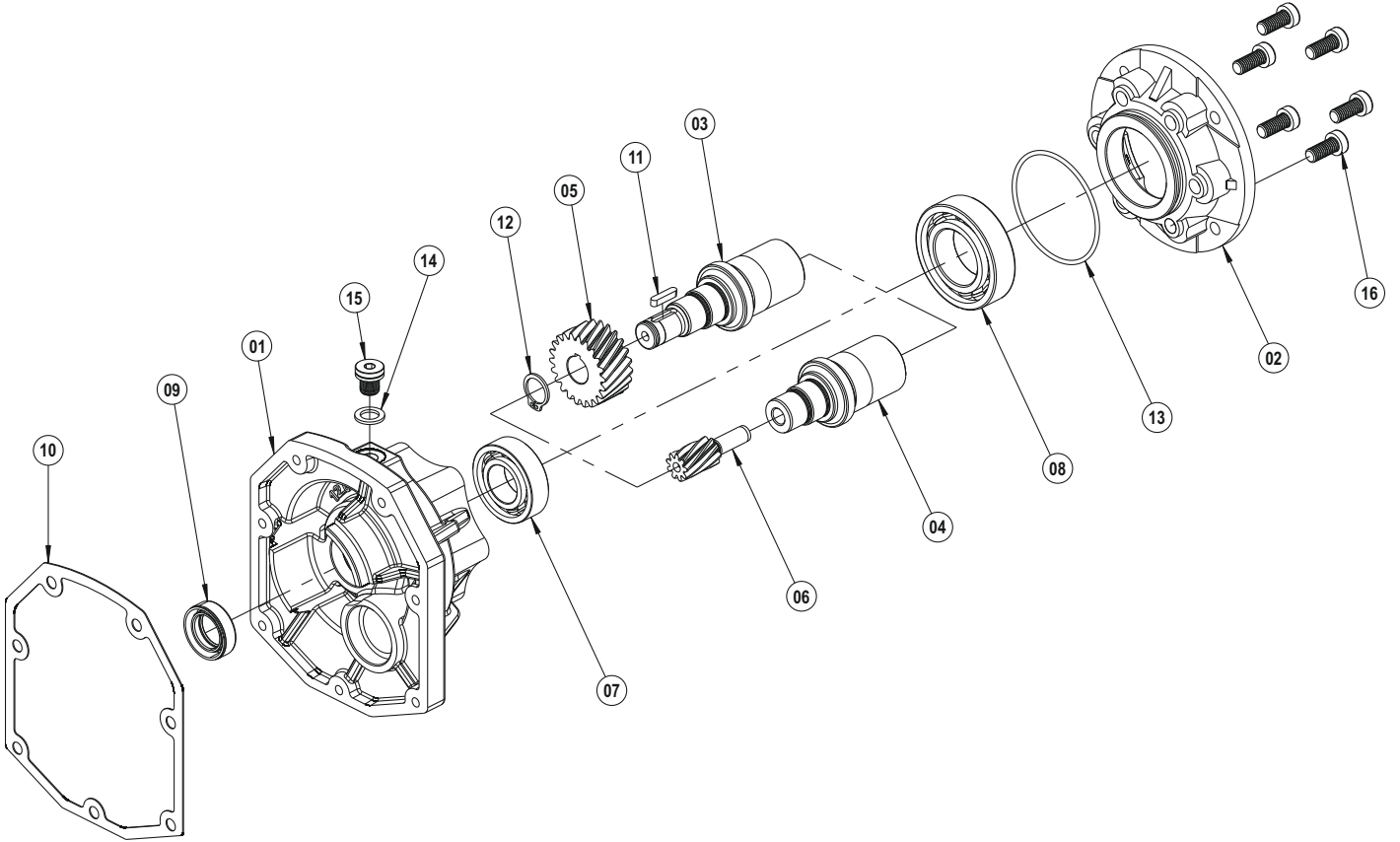
- 01 Gövde
- 02 B5 Giriş Flanşı
- 03 PAM Mili (kamalı)
- 04 PAM Mili
- 05 Z1 Dişlisi (kamalı)
- 06 Z1 Dişlisi
- 07 Rulman
- 08 Rulman
- 09 Yağ Keçesi
- 10 Conta
- 11 Kama (DIN 6885)
- 12 Segman (DIN 471)
- 13 O-Ring
- 14 Rondela (7603)
- 15 Yağ Tapası (DIN 908)
- 16 Cıvata (DIN 912)

PAM B5 63 ... 112 / 132 ... 225

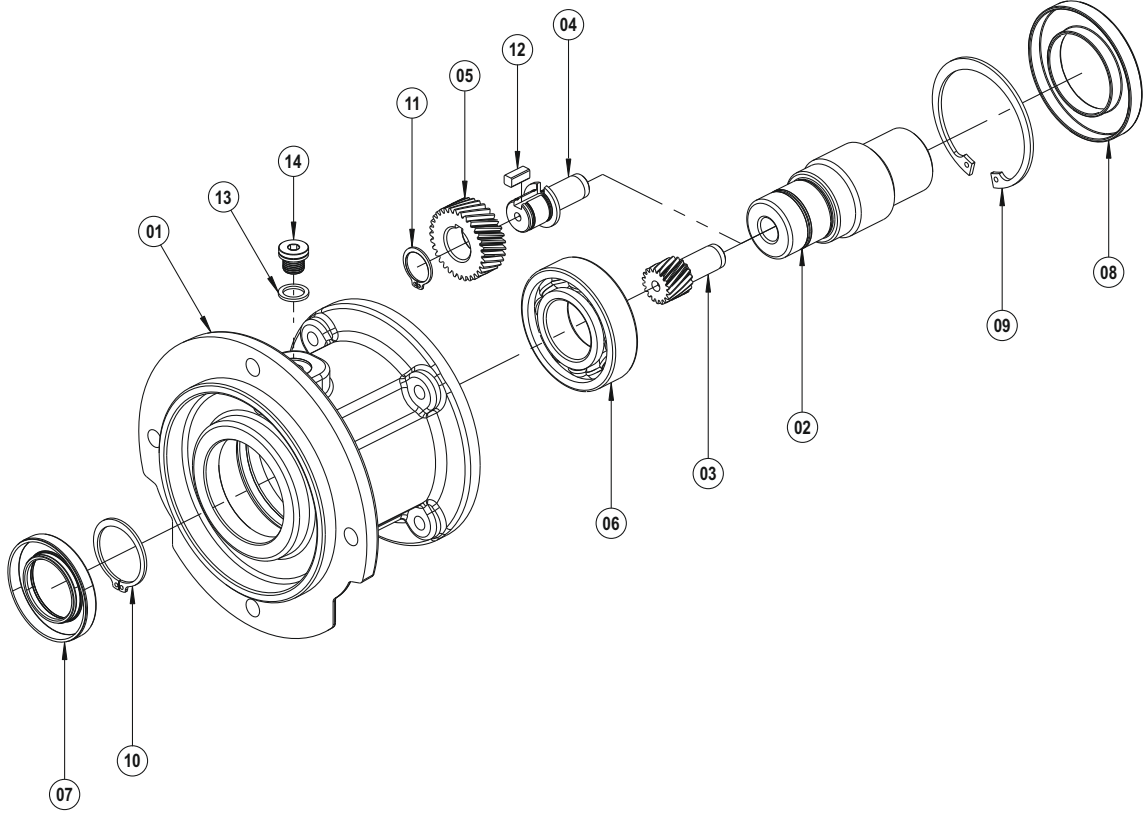


- 01 Gvde
- 02 PAM Mili
- 03 Z1 Diřlisi
- 04 Pinyon Mili (Kamalı)
- 05 Z1 Diřlisi (Kamalı)
- 06 Rulman
- 07 Rulman
- 08 Yaę Keęesi
- 09 Segman (DIN 472)
- 10 Segman (DIN 471)
- 11 Segman (DIN 471)
- 12 Kama (DIN 6885)
- 13 Rondela (DIN 7603)
- 14 Yaę Tapası (DIN 908)

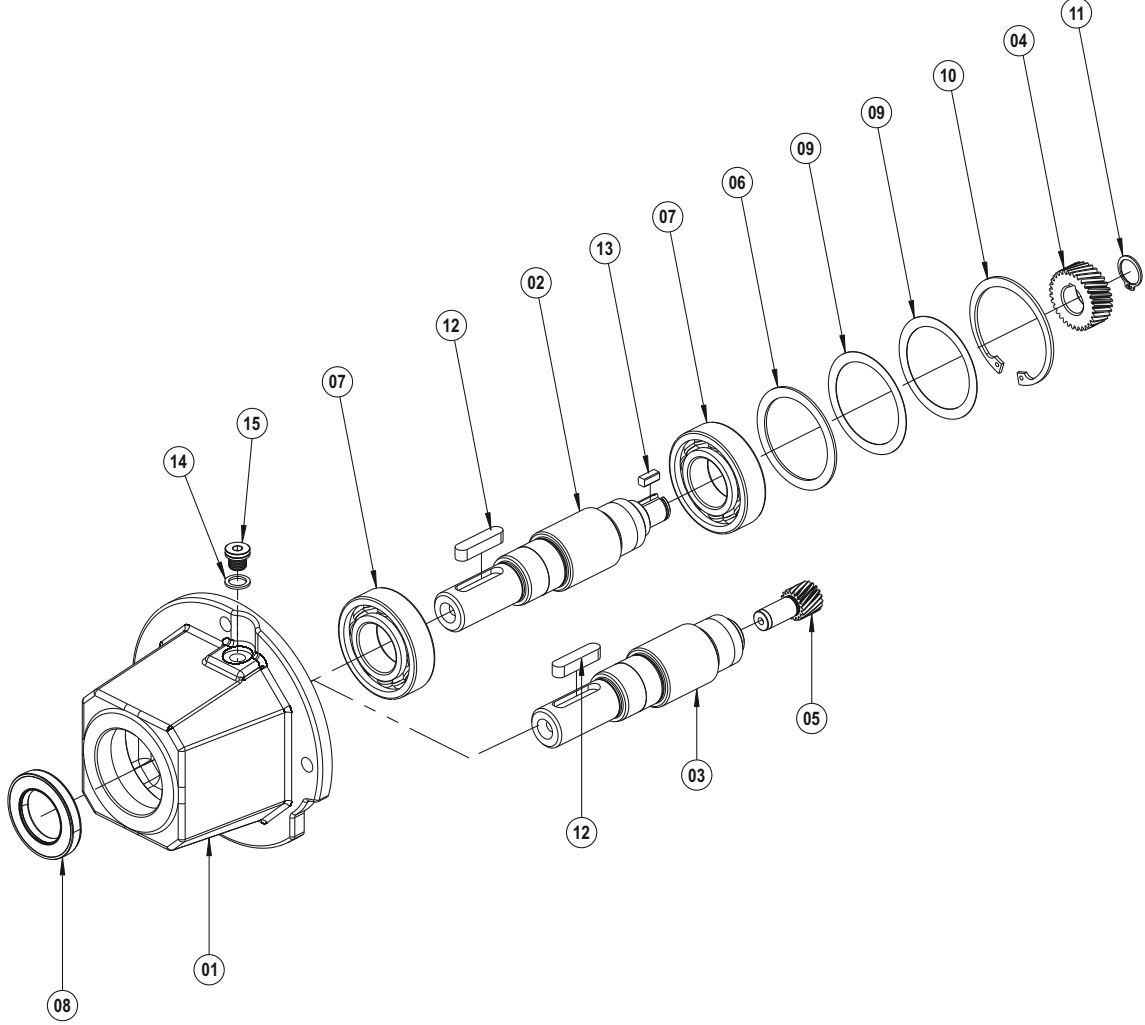
**PAM B14 / 56 ... 90
(A / F / AF 202 ... 202G)**



- 01 PAM Gvde
- 02 B14 Giriř Flanřı
- 03 PAM Mili (kamalı)
- 04 PAM Mili
- 05 Z1 Diřlisi (kamalı)
- 06 Z1 Diřlisi
- 07 Rulman
- 08 Rulman
- 09 Yaę Keęesi
- 10 Conta
- 11 Kama (DIN 6885)
- 12 Segman (DIN 471)
- 13 O-Ring
- 14 Rondela (7603)
- 15 Yaę Tapası (DIN 908)
- 16 Cıvata (DIN 912)



- 01 Gvde
- 02 PAM Mili
- 03 Z1 Diřlisi
- 04 Pinyon Mili (Kamalı)
- 05 Z1 Diřlisi (Kamalı)
- 06 Rulman
- 07 Yaę Keęesi
- 08 Yaę Keęesi
- 09 Segman (DIN 472)
- 10 Segman (DIN 471)
- 11 Segman (DIN 471)
- 12 Kama (DIN 6885)
- 13 Rondela (DIN 7603)
- 14 Yaę Tapası (DIN 908)



- 01 Gvde
- 02 W Mili (Kamalı)
- 03 W Mili
- 04 Z1 Diřlisi (Kamalı)
- 05 Z1 Diřlisi
- 06 Rondela
- 07 Rulman
- 08 Yađ Keęesi
- 09 Layner (DIN 988)
- 10 Segman (DIN 472)
- 11 Segman (DIN 471)
- 12 Kama (DIN 6885)
- 13 Kama (DIN 6885)
- 14 Rondela (DIN 7603)
- 15 Yađ Tapası (DIN 908)



- Ata OSB Mah. Astim 1. Cad. No: 4, Pk 105 Efeler / Aydın / TÜRKİYE
- T: +90 256 231 19 12 - 16 (pbx)
- F: +90 256 231 19 17
- info@pgr.com.tr - satissonrasi@pgr.com.tr
- www.pgr.com.tr