

www.pgr.com.tr

PGR[®]
DRIVE TECHNOLOGIES

| DE |

ALLGEMEINE STUCKLISTE

PKD | SERIEN

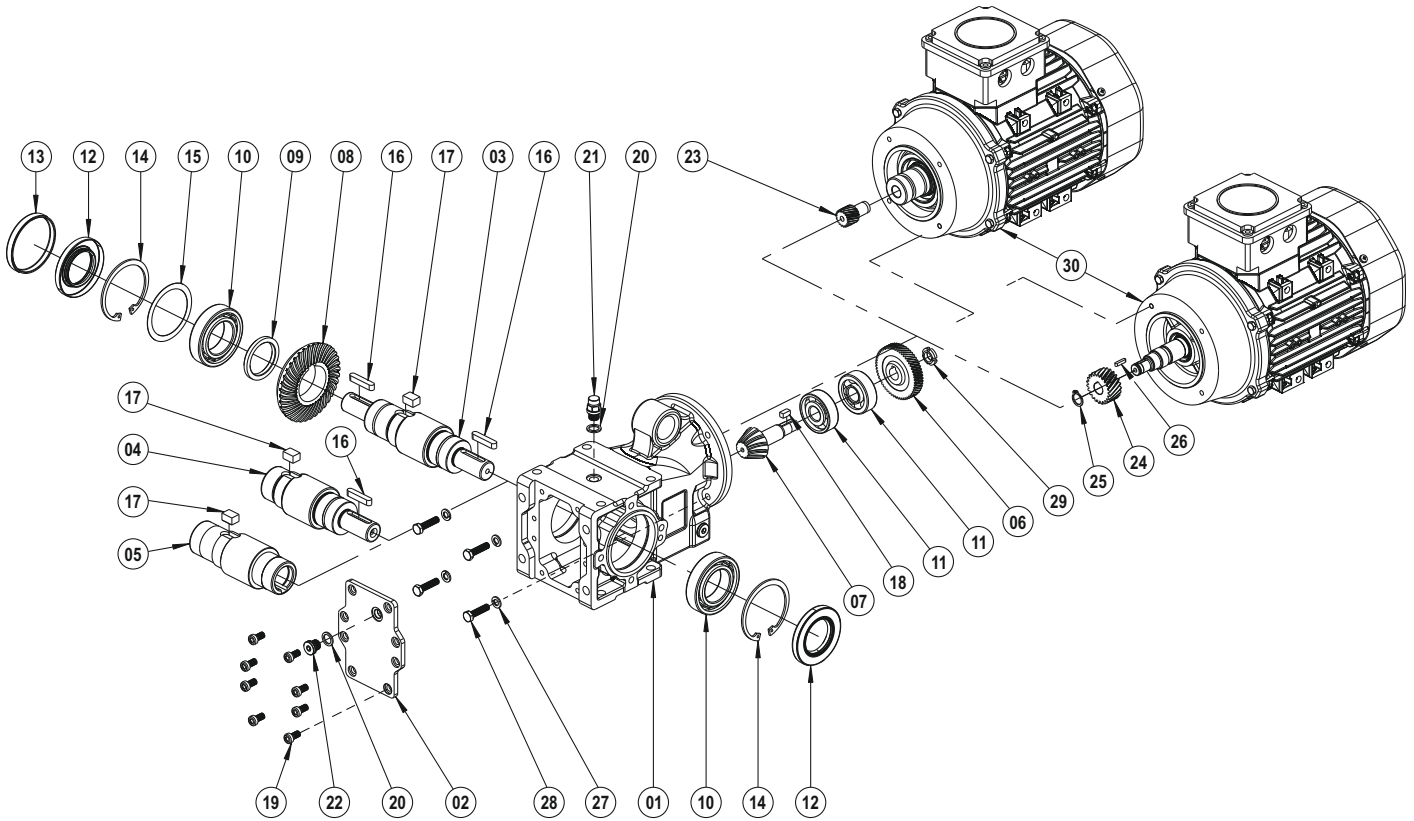
Kegelstirnradgetriebemotoren

Eine Änderung in diesem Katalog der Technischen Werte sowie
Daten und Maßen und Gewichte bleiben vorbehalten.

PGR[®]
DRIVE TECHNOLOGIES

DA - TMA - ÇMA - DG - TMG

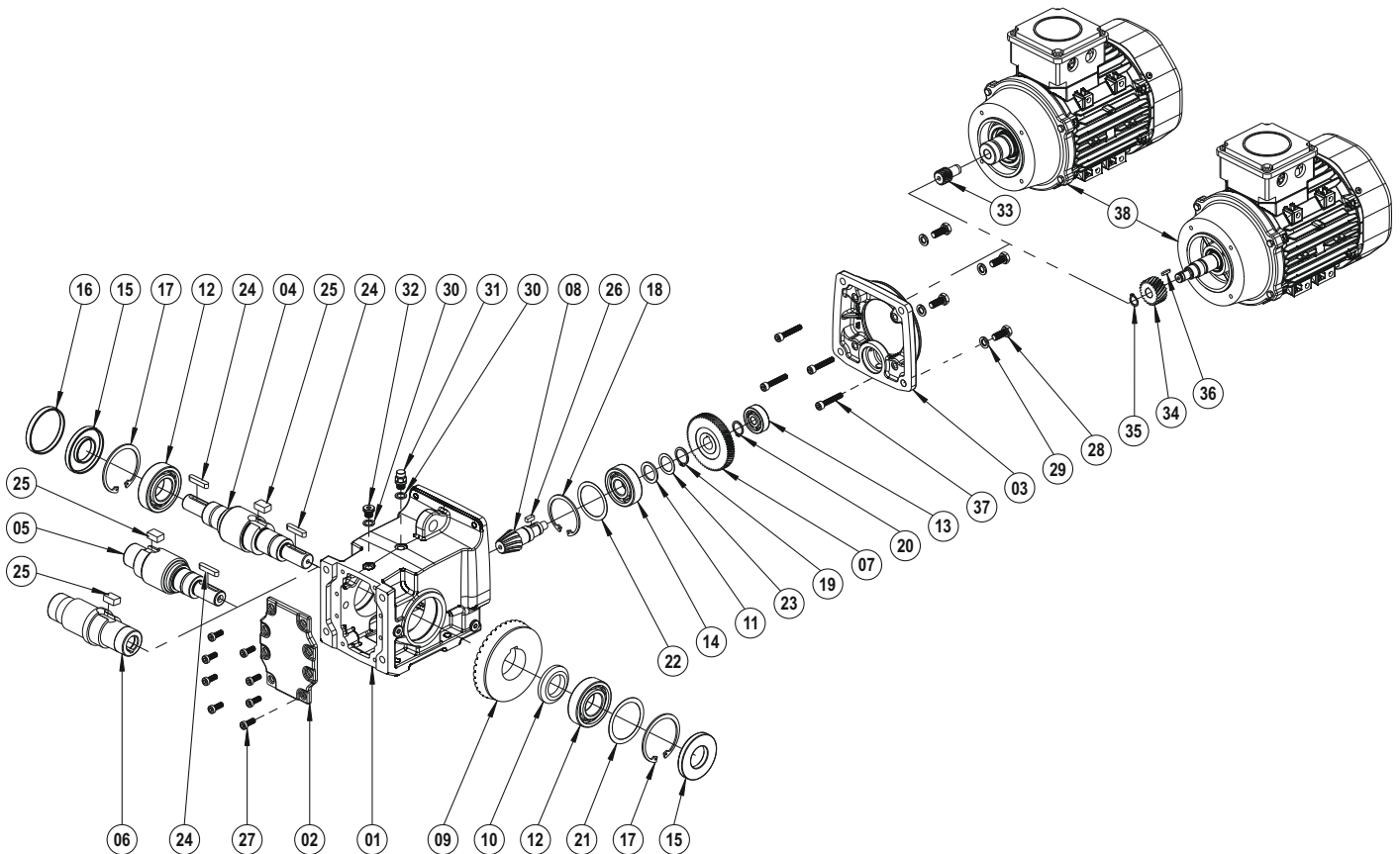
Die Explosionszeichnung kann je nach Gehäusegröße und Motorgröße variieren.
Für die detaillierte Explosionszeichnung wenden Sie sich bitte an unser Unternehmen.



- 01 Gehäuse
- 02 Abdeckung
- 03 Abtriebswelle
- 04 Abtriebswelle
- 05 Hohlwelle
- 06 Antriebsrad
- 07 Ritzelwelle
- 08 Abtriebsrad
- 09 Distanzbuchse
- 10 Kugellager
- 11 Kugellager
- 12 Öldichtung
- 13 Ölabweckung
- 14 Sicherungsring (DIN 472)
- 15 Passscheibe (DIN 988)
- 16 Passfeder (DIN 6885)
- 17 Passfeder (DIN 6885)
- 18 Passfeder (DIN 6885)
- 19 Verschrauben (DIN 912)
- 20 Distanzscheibe (DIN 7603)
- 21 Entlüftungstopfen
- 22 Ölstöpsel (DIN 908)
- 23 Antriebsritzel
- 24 Antriebsritzel (mit Passfeder)
- 25 Sicherungsring (DIN 471)
- 26 Passfeder (DIN 6885)
- 27 Distanzscheibe (DIN 127)
- 28 Verschrauben (DIN 933)
- 29 Schraubenmutter (DIN 981)
- 30 Motor

DA - TMA - ÇMA - DG - TMG

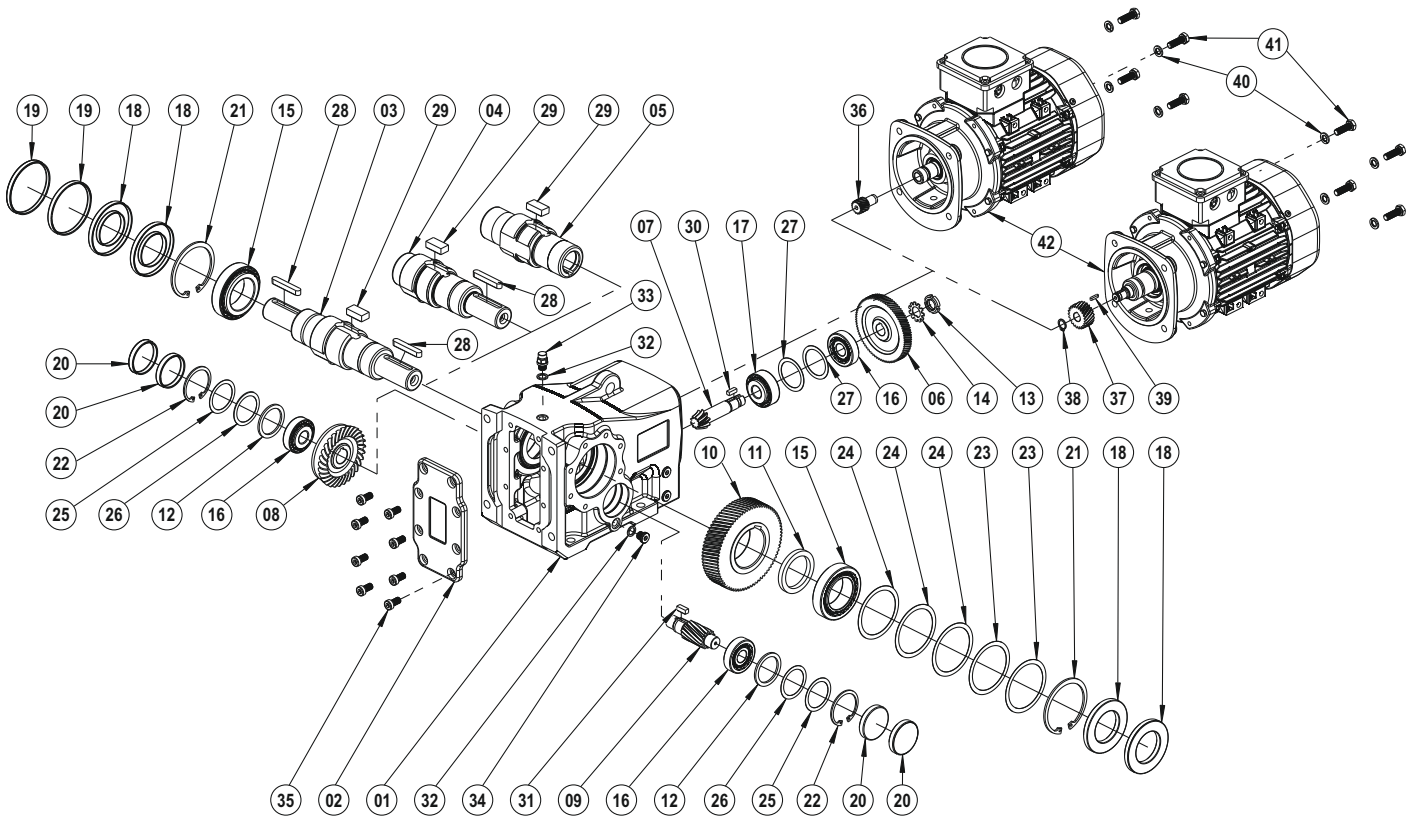
Die Explosionszeichnung kann je nach Gehäusegröße und Motorgröße variieren.
Für die detaillierte Explosionszeichnung wenden Sie sich bitte an unser Unternehmen.



- | | |
|-----------------------------|-----------------------------------|
| 01 Gehäuse | 20 Sicherungsring (DIN 471) |
| 02 Kapak | 21 Passscheibe (DIN 988) |
| 03 Zwischenflansch | 22 Passscheibe (DIN 988) |
| 04 Abtriebswelle | 23 Passscheibe (DIN 988) |
| 05 Abtriebswelle | 24 Passfeder (DIN 6885) |
| 06 Hohlwelle | 25 Passfeder (DIN 6885) |
| 07 Antriebsrad | 26 Passfeder (DIN 6885) |
| 08 Ritzelwelle | 27 Verschrauben (DIN 912) |
| 09 Abtriebsrad | 28 Verschrauben (DIN 933) |
| 10 Distanzbuchse | 29 Distanzscheibe (DIN 127) |
| 11 Distanzscheibe | 30 Distanzscheibe (DIN 7603) |
| 12 Kugellager | 31 Entlüftungsstopfen |
| 13 Kugellager | 32 Ölstopfen (DIN 908) |
| 14 Kugellager | 33 Antriebsritzel |
| 15 Öldichtung | 34 Antriebsritzel (mit Passfeder) |
| 16 Ölabdeckung | 35 Sicherungsring (DIN 471) |
| 17 Sicherungsring (DIN 472) | 36 Passfeder (DIN 6885) |
| 18 Sicherungsring (DIN 472) | 37 Verschrauben (DIN 912) |
| 19 Sicherungsring (DIN 471) | 38 Motor |

DA - TMA - ÇMA - DG - TMG

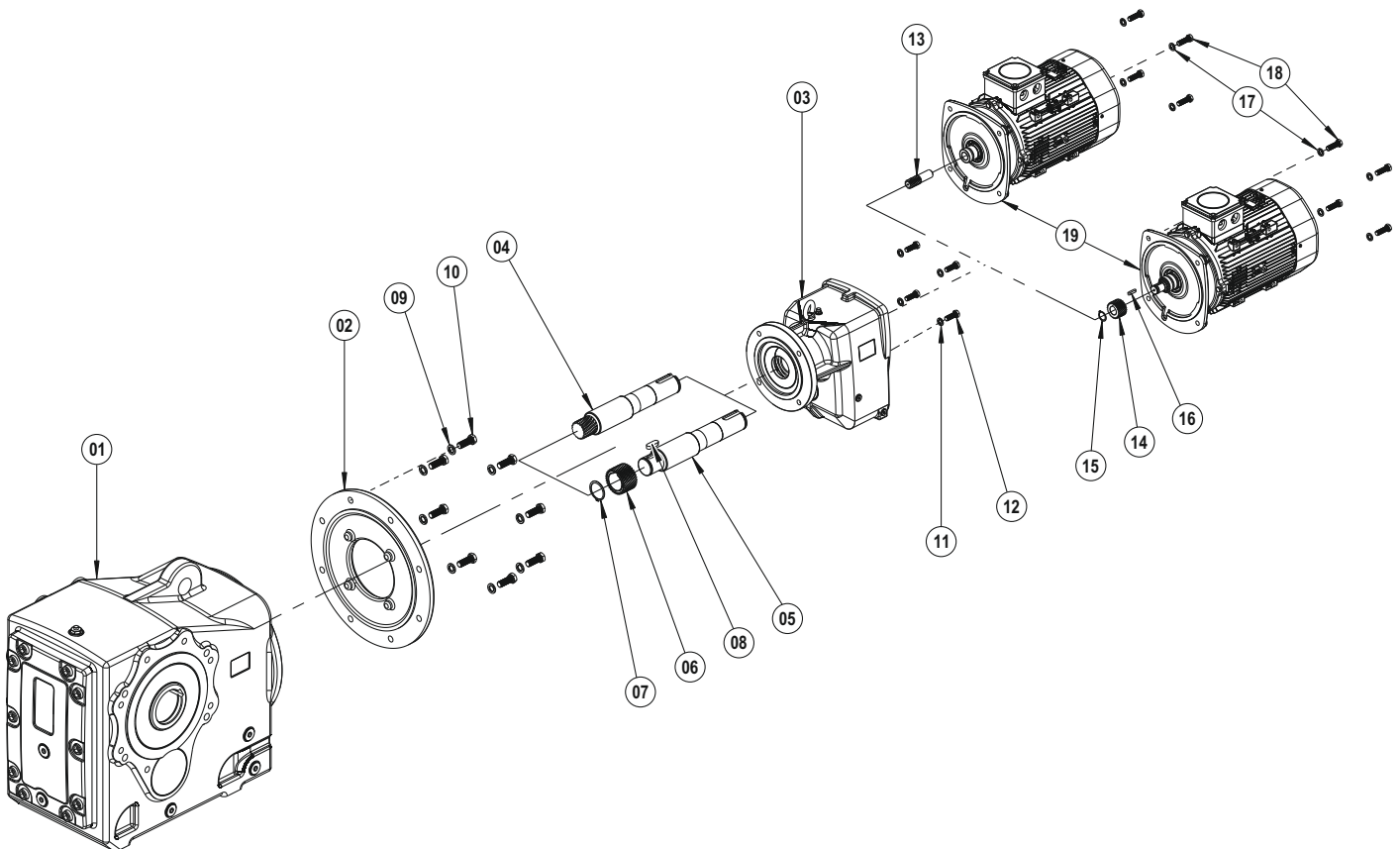
Die Explosionszeichnung kann je nach Gehäusegröße und Motorgröße variieren.
Für die detaillierte Explosionszeichnung wenden Sie sich bitte an unser Unternehmen.



- | | |
|------------------------------|-----------------------------------|
| 01 Gehäuse | 22 Sicherungsring (DIN 472) |
| 02 Abdeckung | 23 Passscheibe (DIN 988) |
| 03 Abtriebswelle | 24 Passscheibe (DIN 988) |
| 04 Abtriebswelle | 25 Passscheibe (DIN 988) |
| 05 Hohlwelle | 26 Passscheibe (DIN 988) |
| 06 Antriebsrad | 27 Passscheibe (DIN 988) |
| 07 Ritzelwelle | 28 Passfeder (DIN 6885) |
| 08 Abtriebsrad | 29 Passfeder (DIN 6885) |
| 09 Ritzelwelle | 30 Passfeder (DIN 6885) |
| 10 Abtriebsrad | 31 Passfeder (DIN 6885) |
| 11 Distanzbuchse | 32 Distanzscheibe (DIN 7603) |
| 12 Distanzscheibe | 33 Entlüftungsstopfen |
| 13 Schraubenmutter (DIN 981) | 34 Ölstopfen |
| 14 Distanzscheibe (DIN 5406) | 35 Verschrauben (DIN 912) |
| 15 Kugellager | 36 Antriebsritzel |
| 16 Kugellager | 37 Antriebsritzel (mit Passfeder) |
| 17 Kugellager | 38 Sicherungsring (DIN 471) |
| 18 Öldichtung | 39 Passfeder (DIN 6885) |
| 19 Ölabdeckung | 40 Distanzscheibe (DIN 127) |
| 20 Ölabdeckung | 41 Verschrauben (DIN 933) |
| 21 Sicherungsring (DIN 472) | 42 Motor |

PKD 6390/32 ... G 9390/63

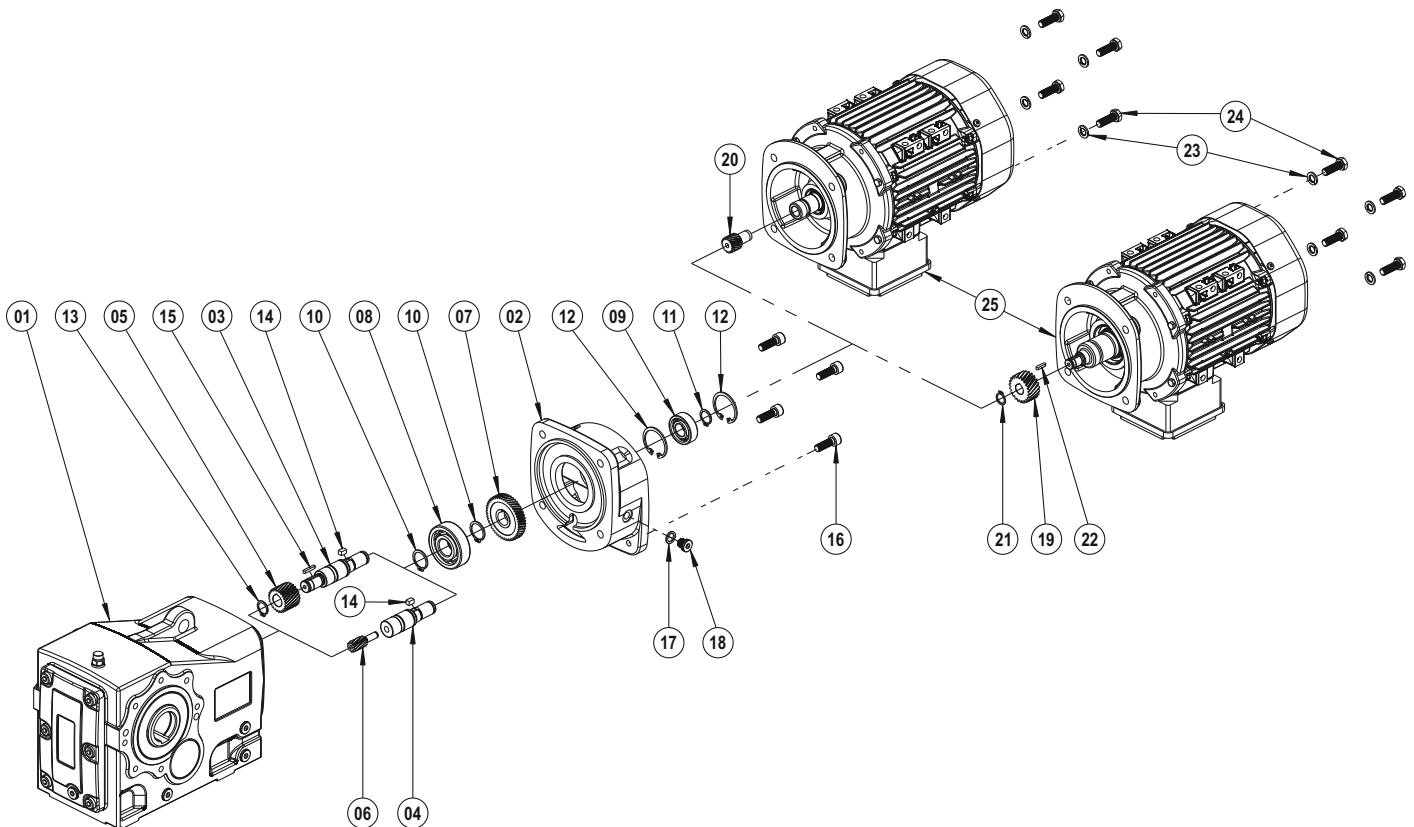
Die Explosionszeichnung kann je nach Gehäusegröße und Motorgröße variieren.
Für die detaillierte Explosionszeichnung wenden Sie sich bitte an unser Unternehmen.



- 01 PKD Bausatz
- 02 Zwischenflansch
- 03 PF Bausatz
- 04 Übertragungswelle (mit Zahnrad)
- 05 Übertragungswelle (mit Passfeder)
- 06 Übertragungswelle (mit Passfeder)
- 07 Sicherungsring (DIN 471)
- 08 Passfeder (DIN 6885)
- 09 Distanzscheibe (DIN 127)
- 10 Verschrauben (DIN 933)
- 11 Distanzscheibe (DIN 127)
- 12 Verschrauben (DIN 933)
- 13 Antriebsritzel
- 14 Antriebsritzel (mit Passfeder)
- 15 Sicherungsring (DIN 471)
- 16 Passfeder (DIN 6885)
- 17 Distanzscheibe (DIN 127)
- 18 Verschrauben (DIN 933)
- 19 Motor

Anbaugehäuse

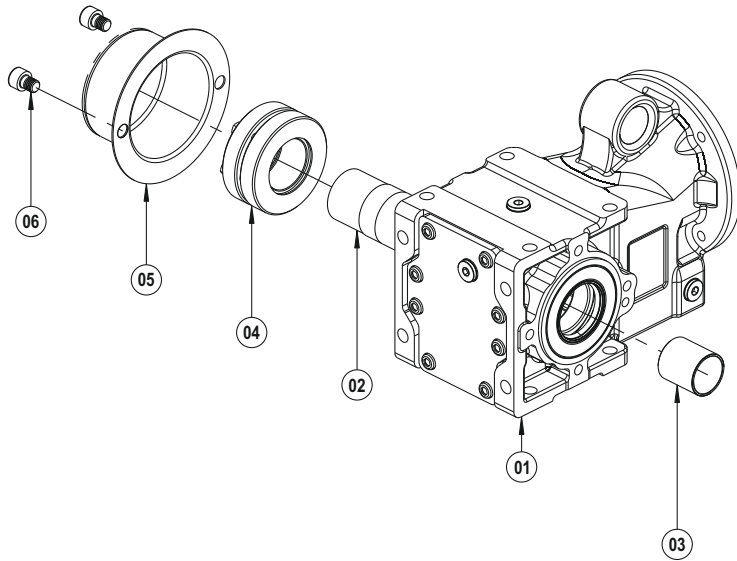
Die Explosionszeichnung kann je nach Gehäusegröße und Motorgröße variieren.
Für die detaillierte Explosionszeichnung wenden Sie sich bitte an unser Unternehmen.



- 01 PKD Bausatz
- 02 Anbaugehäuse
- 03 Übertragungswelle (mit Passfeder)
- 04 Übertragungswelle
- 05 Zwischengetriebe (mit Passfeder)
- 06 Zwischengetriebe
- 07 Antriebsrad
- 08 Kugellager
- 09 Kugellager
- 10 Sicherungsring (DIN 471)
- 11 Sicherungsring (DIN 471)
- 12 Sicherungsring (DIN 472)
- 13 Sicherungsring (DIN 471)
- 14 Passfeder (DIN 6885)
- 15 Passfeder (DIN 6885)
- 16 Verschrauben (DIN 912)
- 17 Distanzscheibe (DIN 7603)
- 18 Ölstöpsel (DIN 908)
- 19 Antriebsritzel (mit Passfeder)
- 20 Antriebsritzel
- 21 Sicherungsring (DIN 471)
- 22 Passfeder (DIN 6885)
- 23 Distanzscheibe (DIN 127)
- 24 Verschrauben (DIN 933)
- 25 Motor

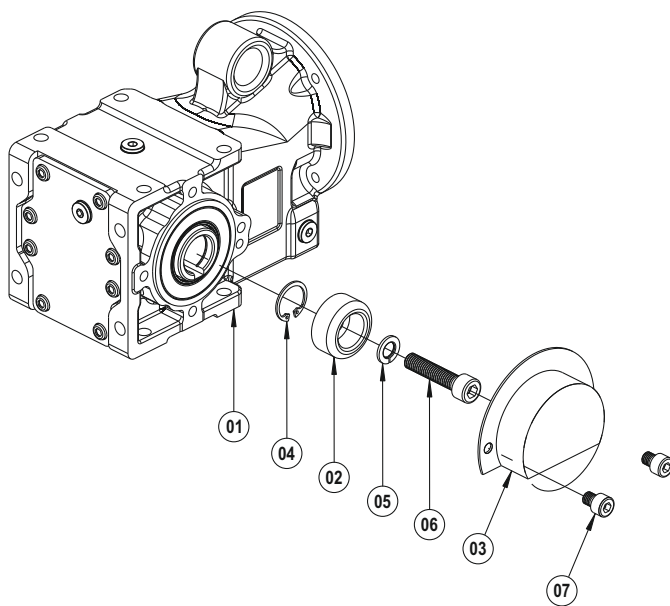
Zubehör

Die Explosionszeichnung kann je nach Gehäusegröße und Motorgröße variieren.
Für die detaillierte Explosionszeichnung wenden Sie sich bitte an unser Unternehmen.



Schrumpfscheibe, Schutzkappe

- 01 PKD Bausatz
- 02 Schrumpfscheibe Hohlwelle
- 03 Schrumpfscheibenbuchse
- 04 Schrumpfscheibe
- 05 Schrumpfscheibendeckel
- 06 Verschrauben (DIN 912)

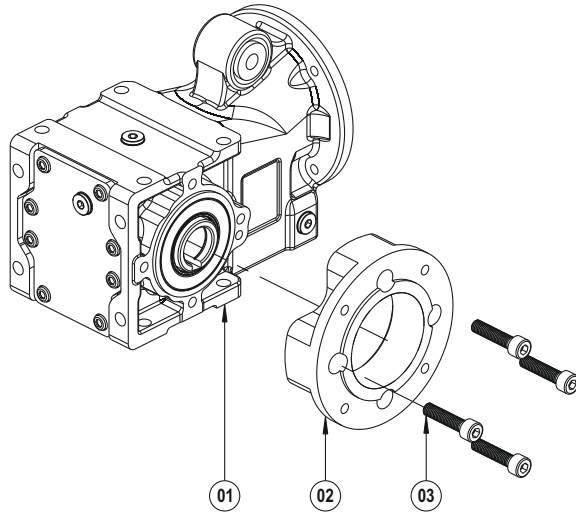


Befestigungsbausatz, Schutzkappe

- 01 PKD Bausatz
- 02 Abziehscheibe
- 03 Schutzhülle
- 04 Sicherungsring (DIN 472)
- 05 Distanzscheibe (DIN 127)
- 06 Verschrauben (DIN 912)
- 07 Verschrauben (DIN 912)

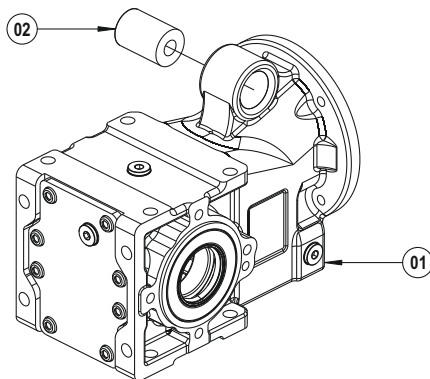
Zubehör

Die Explosionszeichnung kann je nach Gehäusegröße und Motorgröße variieren.
Für die detaillierte Explosionszeichnung wenden Sie sich bitte an unser Unternehmen.



B5 Abtriebsflansch

- 01 PKD Bausatz
- 02 B5 Abtriebsflansch
- 03 Verschrauben (DIN 912)

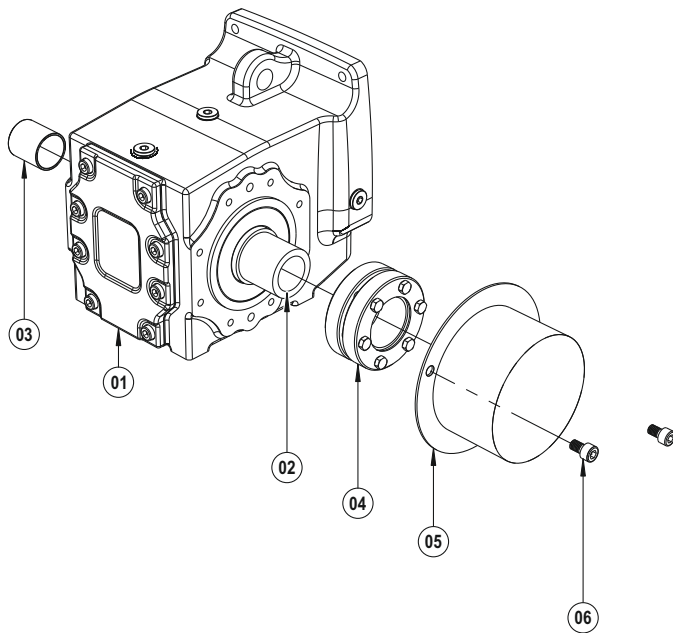


Gummipuffer

- 01 PKD Bausatz
- 02 Gummipuffer

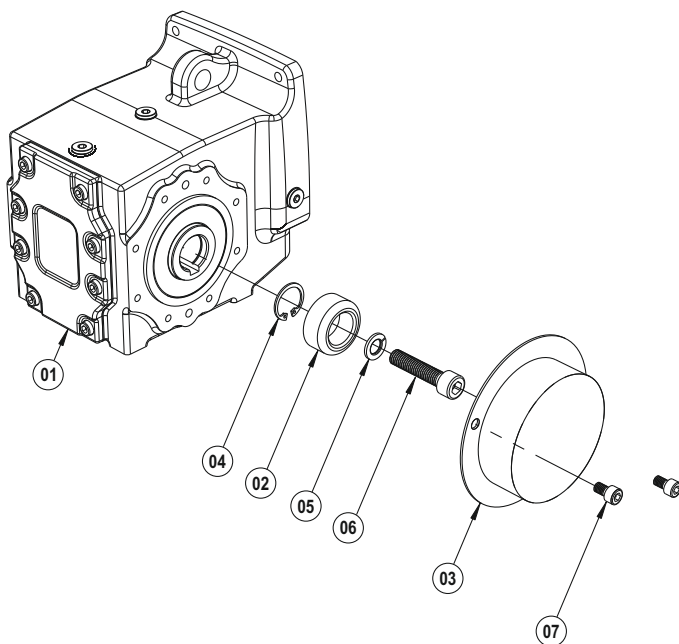
Zubehör

Die Explosionszeichnung kann je nach Gehäusegröße und Motorgröße variieren.
Für die detaillierte Explosionszeichnung wenden Sie sich bitte an unser Unternehmen.



Schrumpfscheibe, Schutzkappe

- 01 PKD Bausatz
- 02 Schrumpfscheibe Hohlwelle
- 03 Schrumpfscheibenbuchse
- 04 Schrumpfscheibe
- 05 Schrumpfscheibendeckel
- 06 Verschrauben (DIN 912)

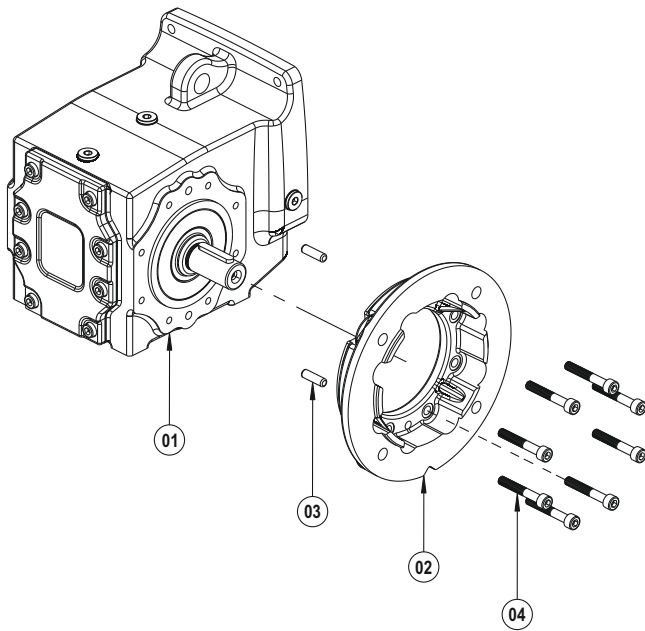


Befestigungsbausatz, Schutzkappe

- 01 PKD Bausatz
- 02 Abziehscheibe
- 03 Schutzhülle
- 04 Sicherungsring (DIN 472)
- 05 Distanzscheibe (DIN 127)
- 06 Verschrauben (DIN 912)
- 07 Verschrauben (DIN 912)

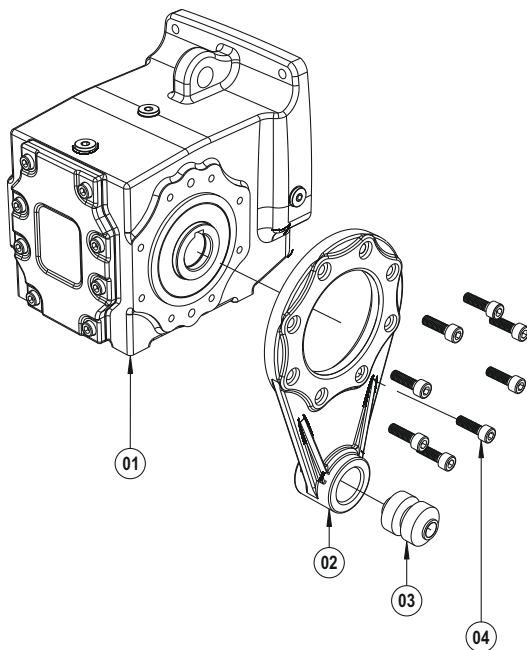
Zubehör

Die Explosionszeichnung kann je nach Gehäusegröße und Motorgröße variieren.
Für die detaillierte Explosionszeichnung wenden Sie sich bitte an unser Unternehmen.



B5 Abtriebsflansch

- 01 PKD Bausatz
- 02 B5 Abtriebsflansch
- 03 Bolzen
- 04 Verschrauben (DIN 912)

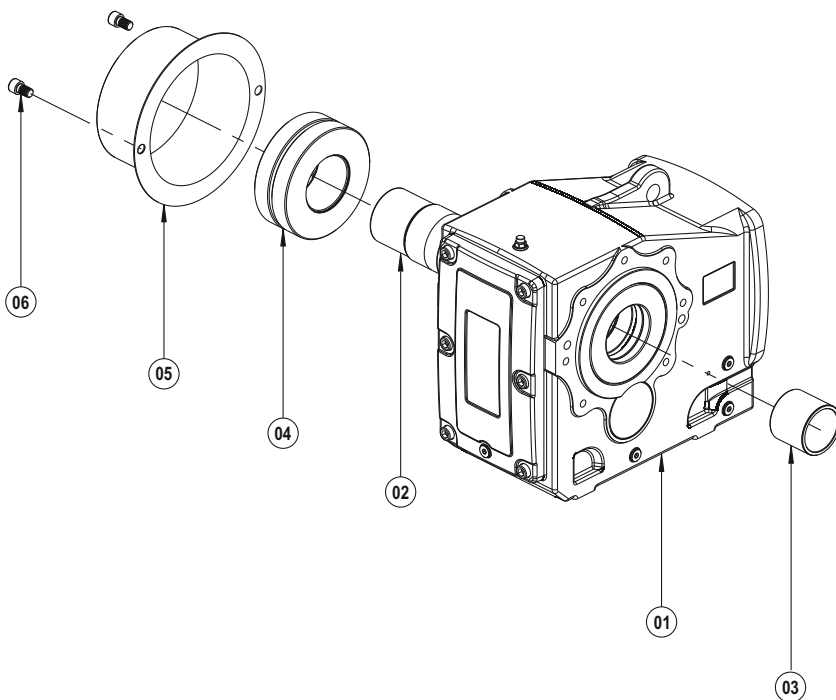


Drehmomentstütze

- 01 PKD Bausatz
- 02 Drehmomentstütze
- 03 Gummipuffer
- 04 Verschrauben (DIN 912)

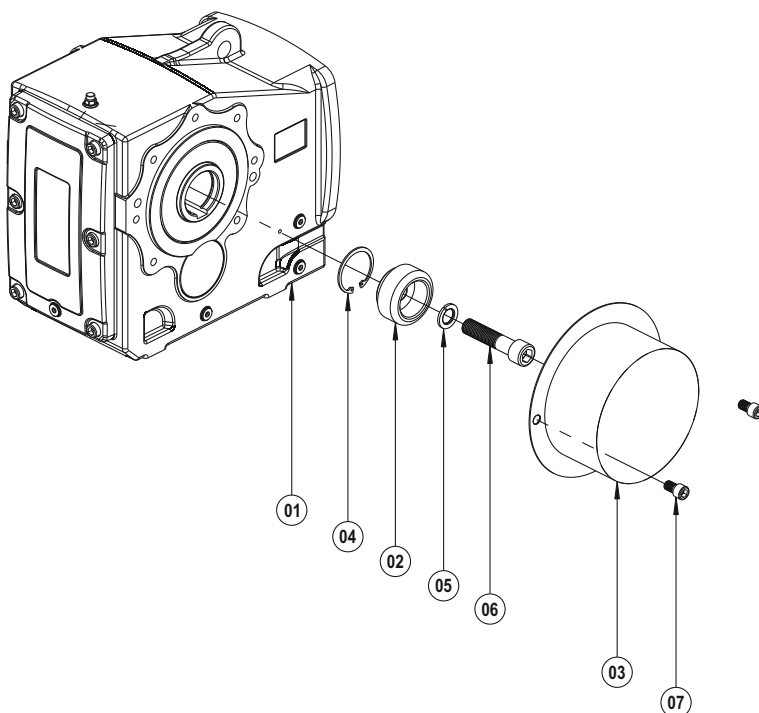
Zubehör

Die Explosionszeichnung kann je nach Gehäusegröße und Motorgröße variieren.
Für die detaillierte Explosionszeichnung wenden Sie sich bitte an unser Unternehmen.



Schrumpfscheibe, Schutzkappe

- 01 PKD Bausatz
- 02 Schrumpfscheibe Hohlwelle
- 03 Schrumpfscheibenbuchse
- 04 Schrumpfscheibe
- 05 Schrumpfscheibendeckel
- 06 Verschrauben (DIN 912)

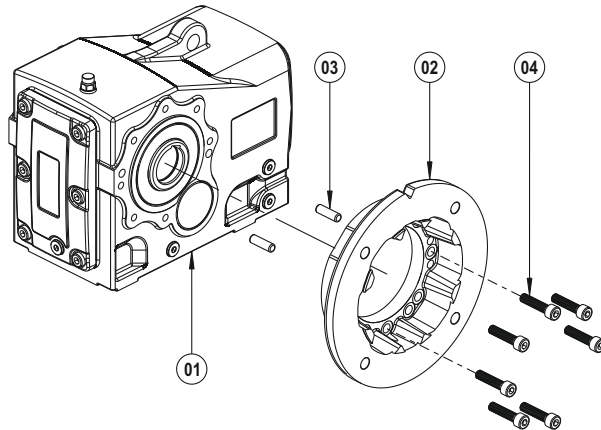


Befestigungsbausatz, Schutzkappe

- 01 PKD Bausatz
- 02 Abziehscheibe
- 03 Schutzhülle
- 04 Sicherungsring (DIN 472)
- 05 Distanzscheibe (DIN 127)
- 06 Verschrauben (DIN 912)
- 07 Verschrauben (DIN 912)

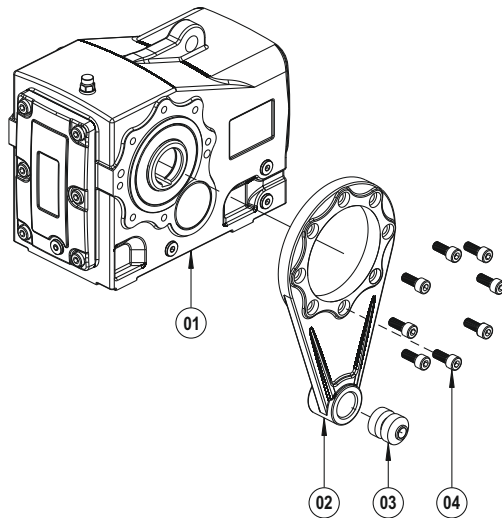
Zubehör

Die Explosionszeichnung kann je nach Gehäusegröße und Motorgröße variieren.
Für die detaillierte Explosionszeichnung wenden Sie sich bitte an unser Unternehmen.



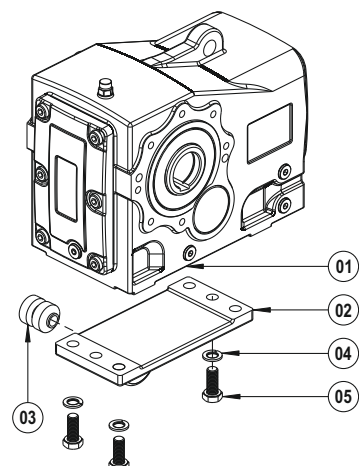
B5 Abtriebsflansch

- 01 PKD Bausatz
- 02 B5 Abtriebsflansch
- 03 Bolzen
- 04 Verschrauben (DIN 912)



Drehmomentstütze

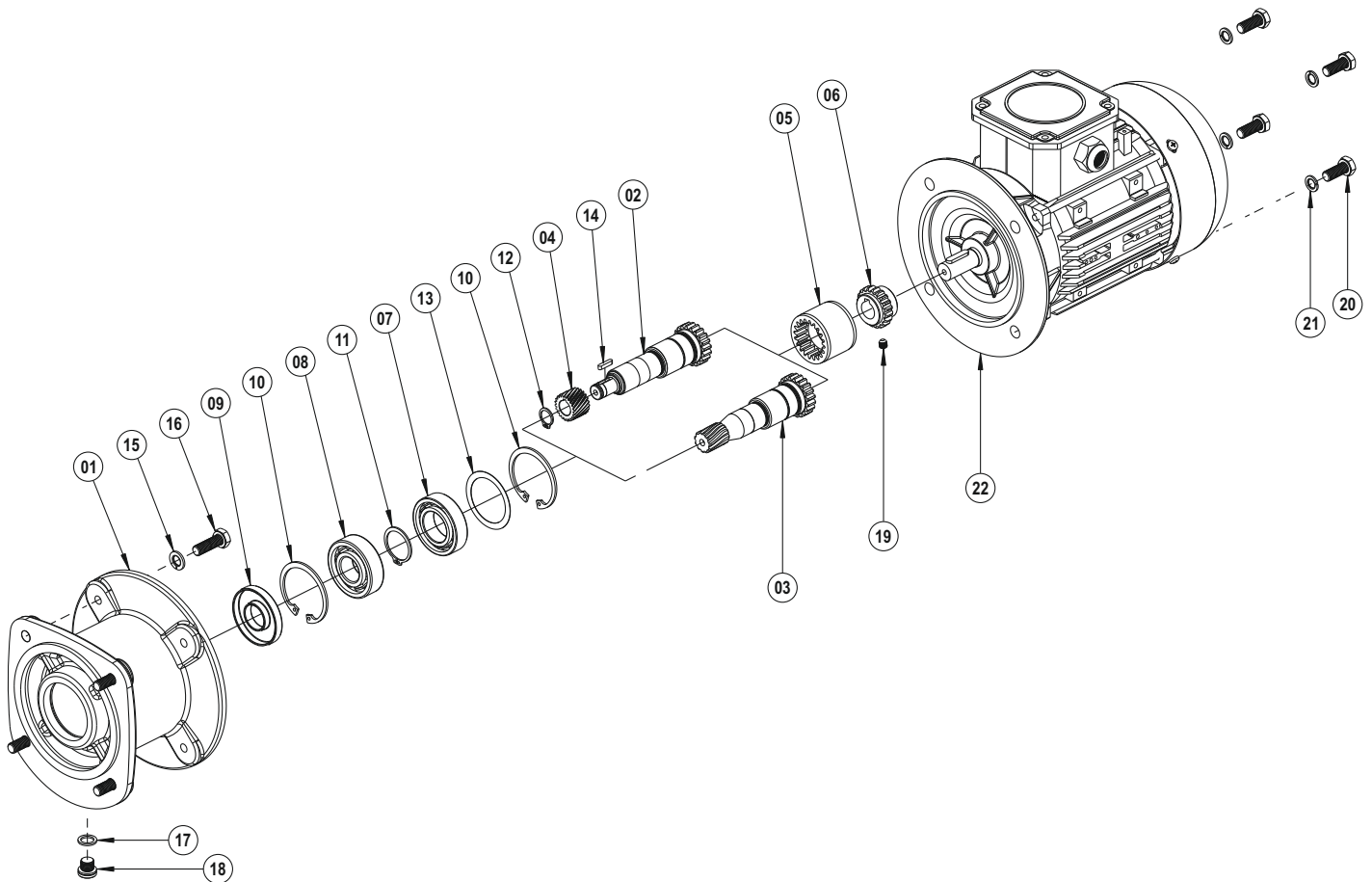
- 01 PKD Bausatz
- 02 Drehmomentstütze
- 03 Gummipuffer
- 04 Verschrauben (DIN 912)



Drehmomentkonsole

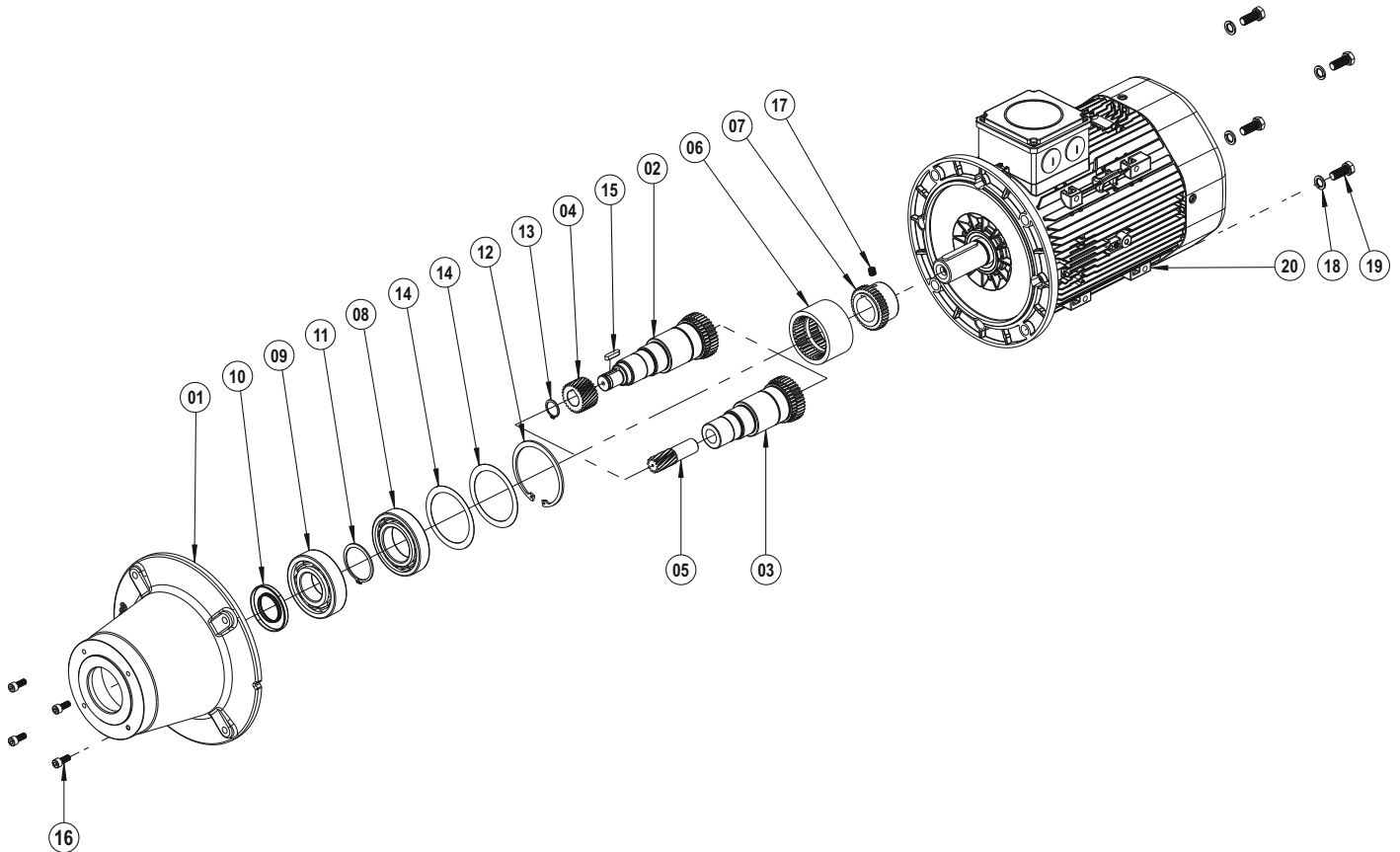
- 01 PKD Bausatz
- 02 Drehmomentkonsole
- 03 Gummipuffer
- 04 Distanzscheibe (DIN 127)
- 05 Verschrauben (DIN 933)

Die Explosionszeichnung kann je nach Gehäusegröße und Motorgröße variieren.
Für die detaillierte Explosionszeichnung wenden Sie sich bitte an unser Unternehmen.



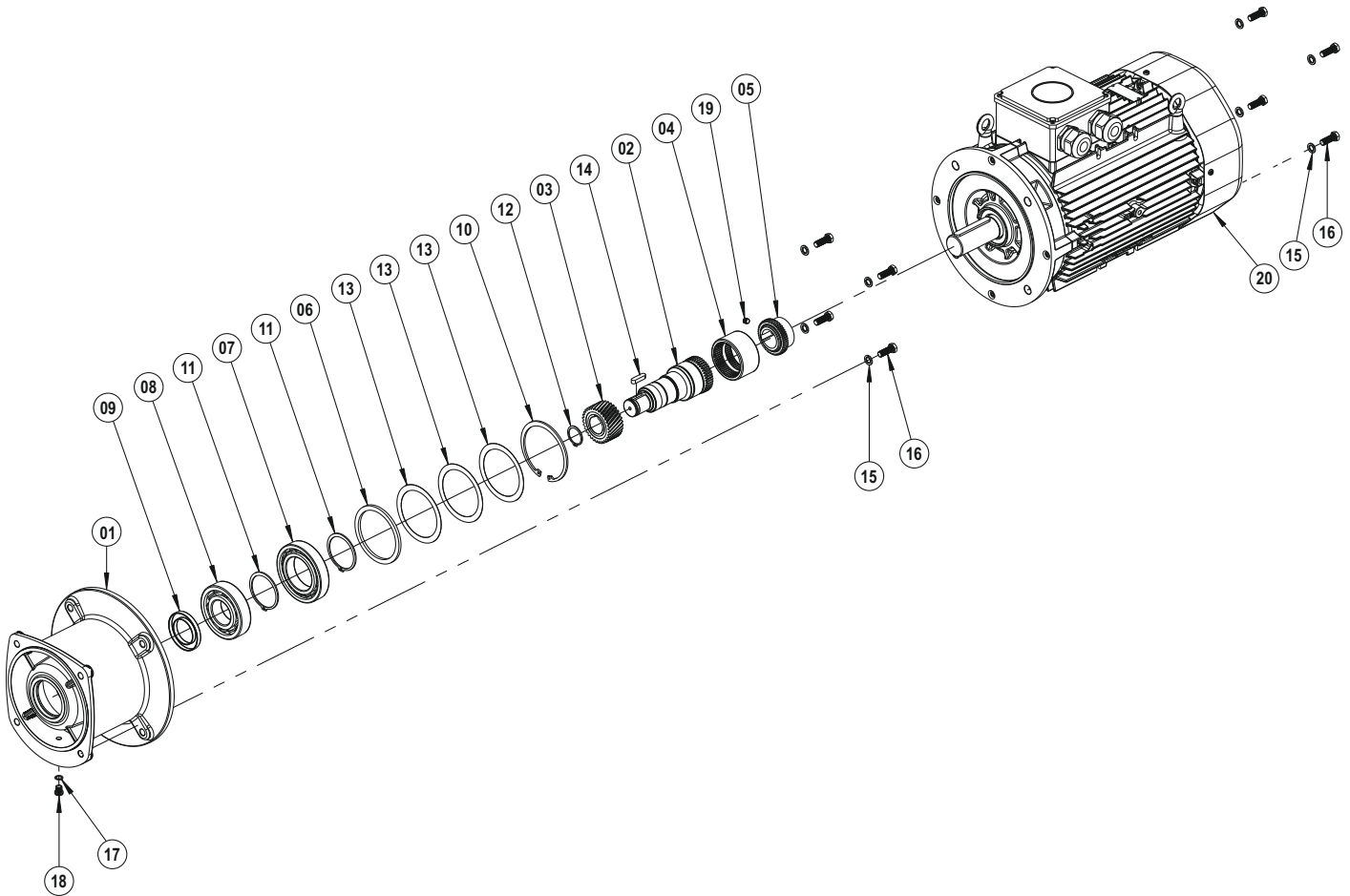
- 01 Gehäuse
- 02 IEC Welle (mit Passfeder)
- 03 IEC Welle (mit Zahnrad)
- 04 Antriebsritzel (mit Passfeder)
- 05 Kupplung (Plastik)
- 06 Kupplung (Metall)
- 07 Kugellager
- 08 Kugellager
- 09 Öldichtung
- 10 Sicherungsring (DIN 472)
- 11 Sicherungsring (DIN 471)
- 12 Sicherungsring (DIN 471)
- 13 Passscheibe (DIN 988)
- 14 Passfeder (DIN 6885)
- 15 Distanzscheibe (DIN 127)
- 16 Verschrauben (DIN 933)
- 17 Distanzscheibe (DIN 7603)
- 18 Ölstopfel (DIN 908)
- 19 Verschrauben (DIN 916)
- 20 Verschrauben (DIN 933)
- 21 Distanzscheibe (DIN 127)
- 22 Motor

Die Explosionszeichnung kann je nach Gehäusegröße und Motorgröße variieren.
Für die detaillierte Explosionszeichnung wenden Sie sich bitte an unser Unternehmen.



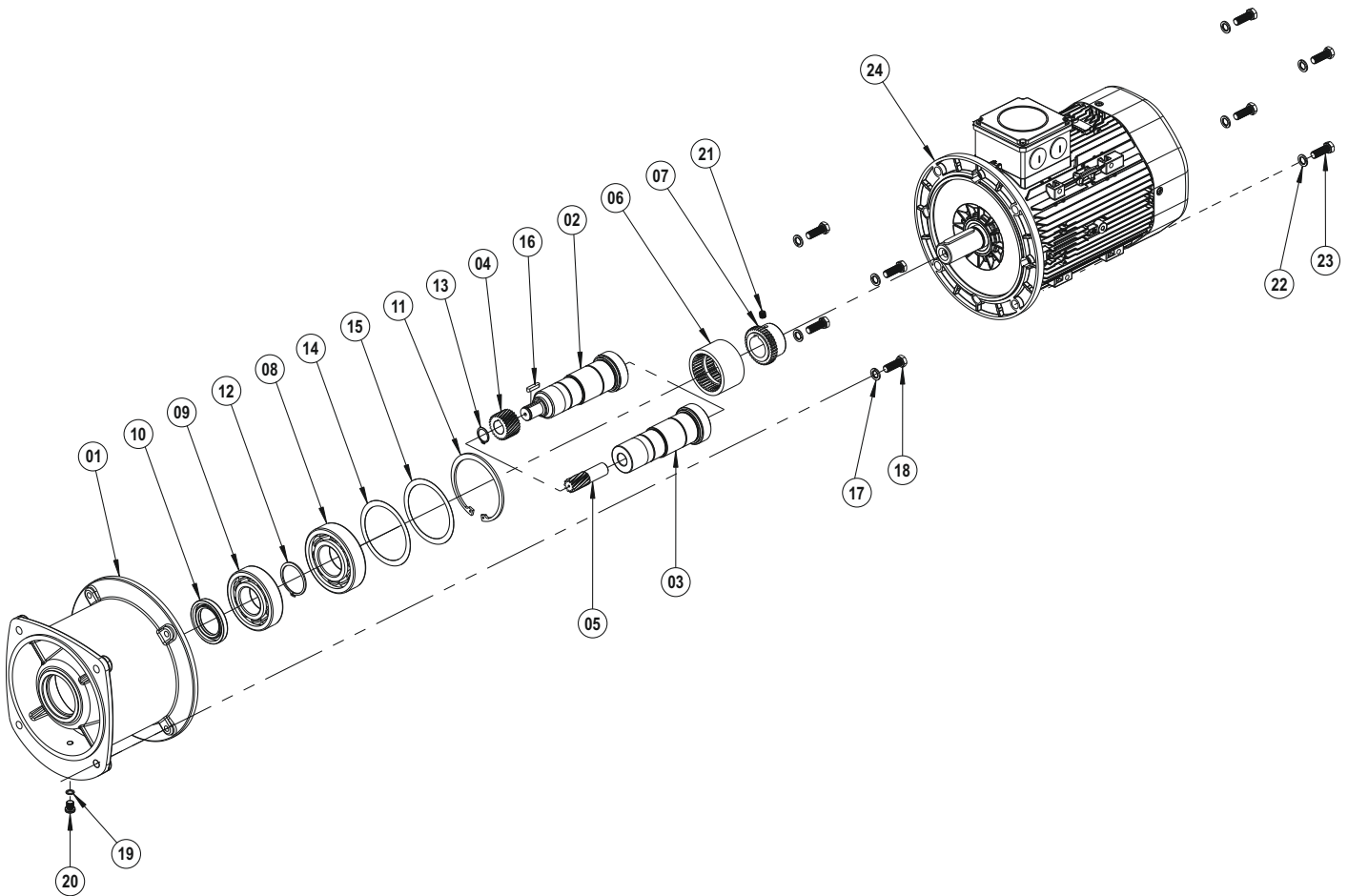
- 01 Gehäuse
- 02 IEC Welle (mit Passfeder)
- 03 IEC Welle
- 04 Antriebsritzel (mit Passfeder)
- 05 Antriebsritzel
- 06 Kupplung (Plastik)
- 07 Kupplung (Metall)
- 08 Kugellager
- 09 Kugellager
- 10 Öldichtung
- 11 Sicherungsring (DIN 471)
- 12 Sicherungsring (DIN 472)
- 13 Sicherungsring (DIN 471)
- 14 Passscheibe (DIN 988)
- 15 Passfeder (DIN 9885)
- 16 Verschrauben (DIN 912)
- 17 Verschrauben (DIN 916)
- 18 Distanzscheibe (DIN 127)
- 19 Verschrauben (DIN 933)
- 20 Motor

Die Explosionszeichnung kann je nach Gehäusegröße und Motorgröße variieren.
Für die detaillierte Explosionszeichnung wenden Sie sich bitte an unser Unternehmen.



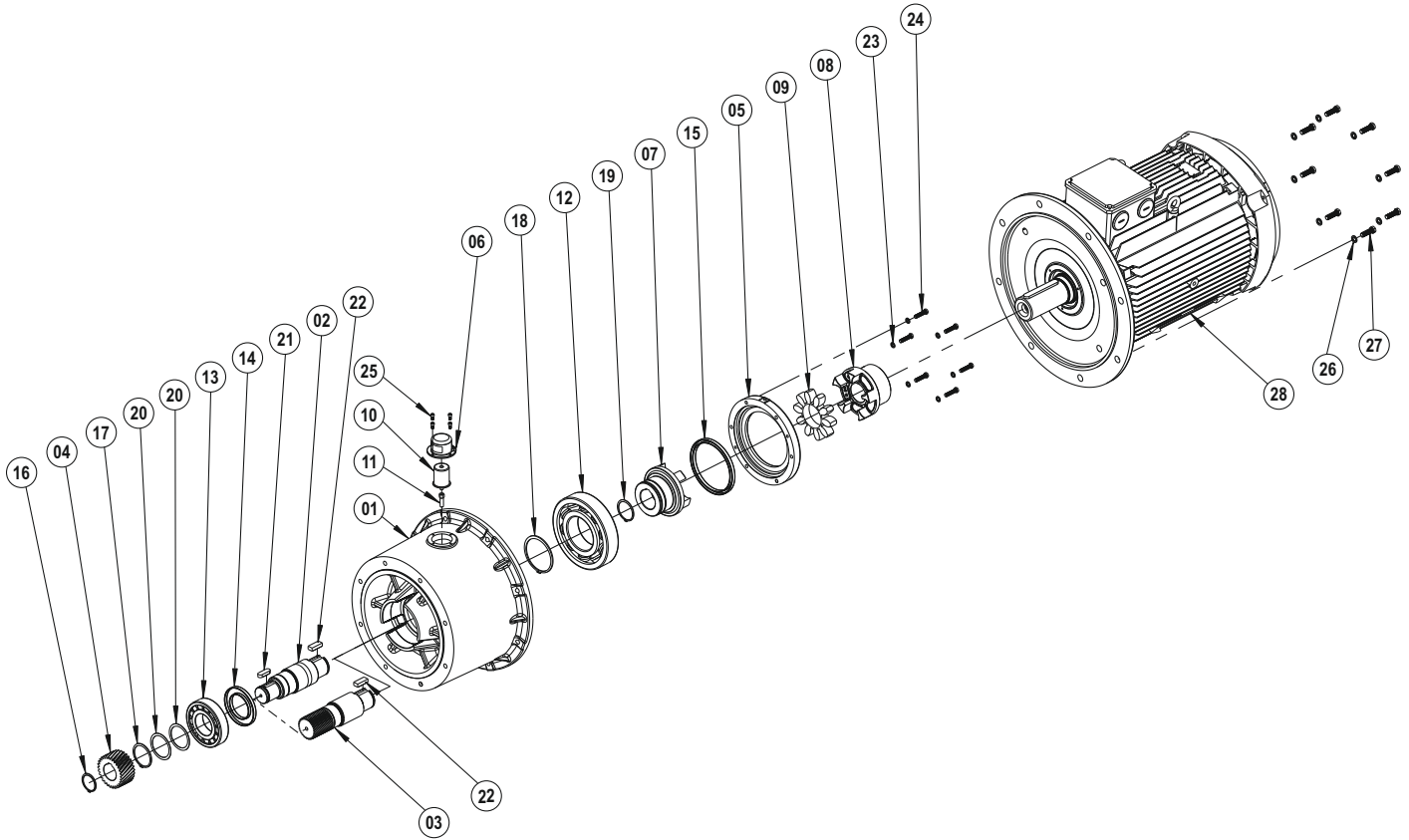
- 01 Gehäuse
- 02 IEC Welle (mit Passfeder)
- 03 Antriebsritzel (mit Passfeder)
- 04 Kupplung (Plastik)
- 05 Kupplung (Metall)
- 06 Distanzscheibe
- 07 Kugellager
- 08 Kugellager
- 09 Öldichtung
- 10 Sicherungsring (DIN 472)
- 11 Sicherungsring (DIN 471)
- 12 Sicherungsring (DIN 471)
- 13 Passscheibe (DIN 988)
- 14 Passfeder (DIN 9885)
- 15 Distanzscheibe (DIN 127)
- 16 Verschrauben (DIN 933)
- 17 Distanzscheibe (DIN 7603)
- 18 Ölstöpsel (DIN 908)
- 19 Verschrauben (DIN 912)
- 20 Motor

Die Explosionszeichnung kann je nach Gehäusegröße und Motorgröße variieren.
Für die detaillierte Explosionszeichnung wenden Sie sich bitte an unser Unternehmen.



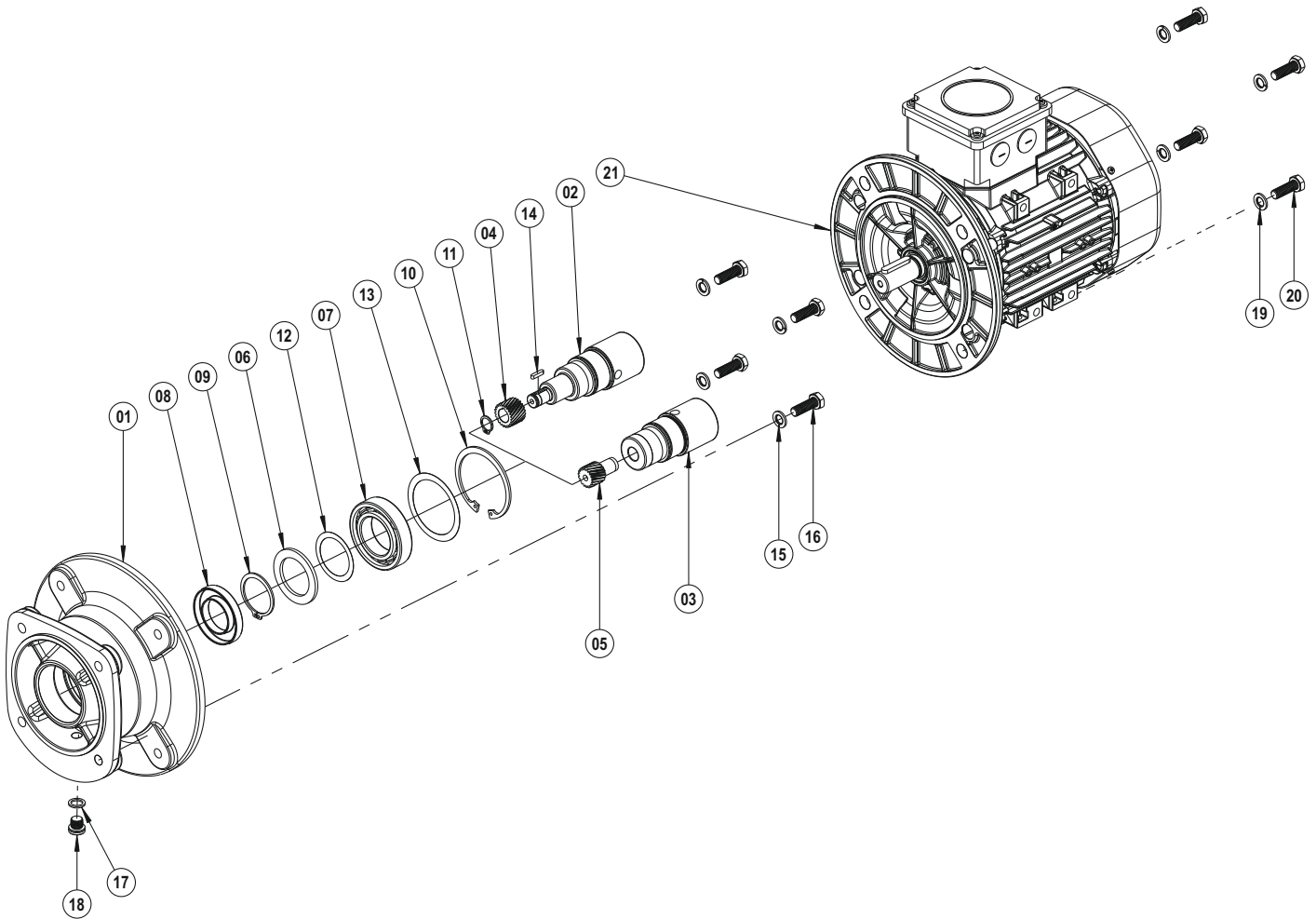
- 01 Gehäuse
- 02 IEC Welle (mit Passfeder)
- 03 IEC Welle
- 04 Antriebsritzel (mit Passfeder)
- 05 Antriebsritzel
- 06 Kupplung (Plastik)
- 07 Kupplung (Metall)
- 08 Kugellager
- 09 Kugellager
- 10 Öldichtung
- 11 Sicherungsring (DIN 472)
- 12 Sicherungsring (DIN 471)
- 13 Sicherungsring (DIN 471)
- 14 Passscheibe (DIN 988)
- 15 Passscheibe (DIN 988)
- 16 Passfeder (DIN 9885)
- 17 Distanzscheibe (DIN 127)
- 18 Verschrauben (DIN 933)
- 19 Distanzscheibe (DIN 7603)
- 20 Ölstöpsel (DIN 908)
- 21 Verschrauben (DIN 916)
- 22 Distanzscheibe (DIN 127)
- 23 Verschrauben (DIN 933)
- 24 Motor

Die Explosionszeichnung kann je nach Gehäusegröße und Motorgröße variieren.
Für die detaillierte Explosionszeichnung wenden Sie sich bitte an unser Unternehmen.



- 01 Gehäuse
- 02 IEC Welle (mit Passfeder)
- 03 IEC Welle (mit Zahnrad)
- 04 Antriebsritzel (mit Passfeder)
- 05 Lagerflansch
- 06 Schmierdeckel
- 07 Kupplung (Getriebeseite)
- 08 Kupplung (Motorseite)
- 09 Spider
- 10 Automatischer Schmierstoffgeber
- 11 Automatischer Schmierstoffgeber Verlängerung
- 12 Kugellager
- 13 Kugellager
- 14 Öldichtung
- 15 Öldichtung
- 16 Sicherungsring (DIN 471)
- 17 Sicherungsring (DIN 471)
- 18 Sicherungsring (DIN 471)
- 19 Sicherungsring (DIN 471)
- 20 Passscheibe (DIN 988)
- 21 Passfeder (DIN 9885)
- 22 Passfeder (DIN 9885)
- 23 Distanzscheibe (DIN 127)
- 24 Verschrauben (DIN 933)
- 25 Verschrauben (DIN 912)
- 26 Distanzscheibe (DIN 127)
- 27 Verschrauben (DIN 933)
- 28 Motor

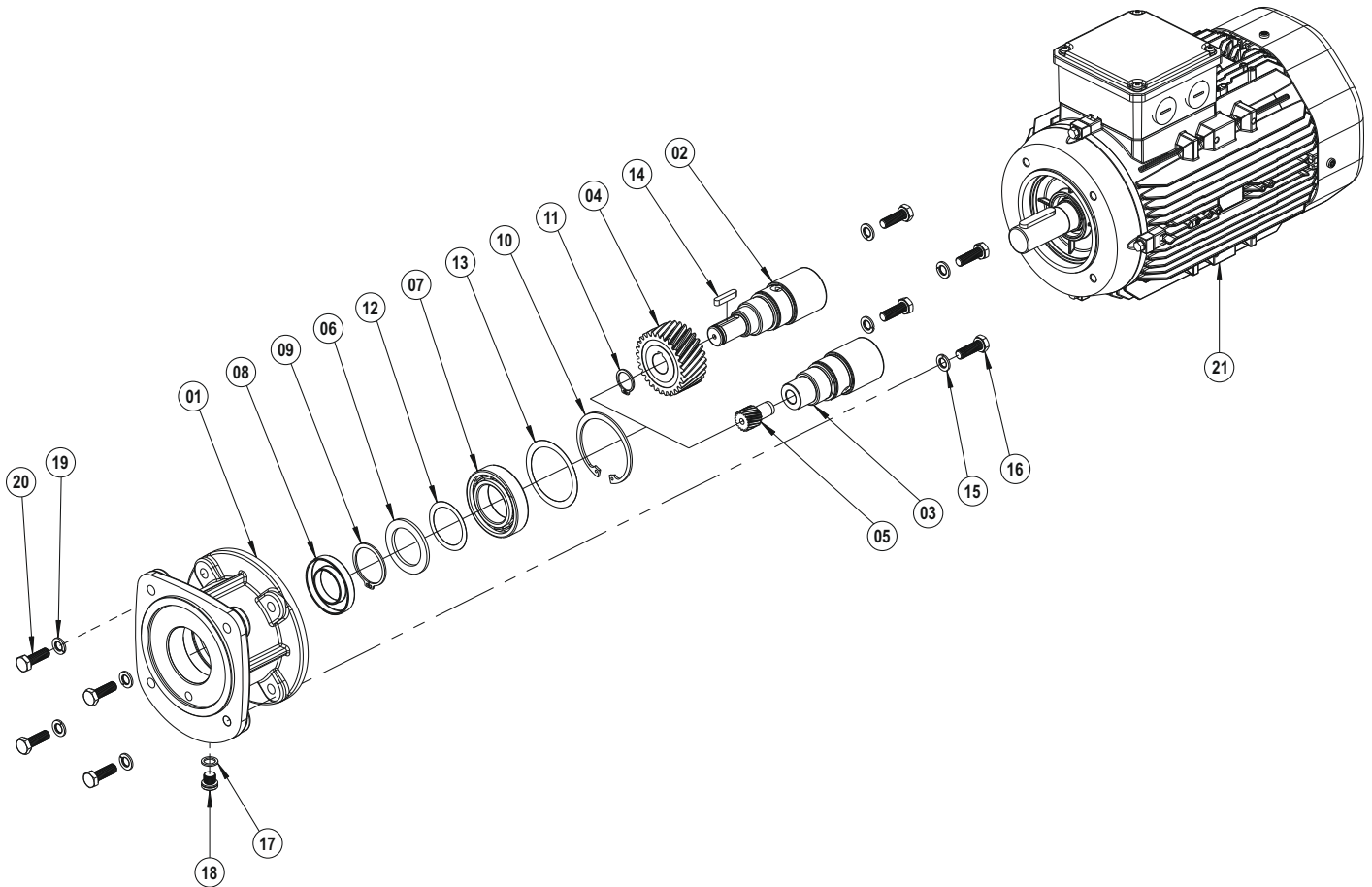
Die Explosionszeichnung kann je nach Gehäusegröße und Motorgröße variieren.
Für die detaillierte Explosionszeichnung wenden Sie sich bitte an unser Unternehmen.



- 01 Gehäuse
- 02 PAM Welle (mit Passfeder)
- 03 PAM Welle
- 04 Antriebsritzel (mit Passfeder)
- 05 Antriebsritzel
- 06 Distanzscheibe
- 07 Kugellager
- 08 Öldichtung
- 09 Sicherungsring (DIN 471)
- 10 Sicherungsring (DIN 472)
- 11 Sicherungsring (DIN 471)
- 12 Passscheibe (DIN 988)
- 13 Passscheibe (DIN 988)
- 14 Passfeder (DIN 9885)
- 15 Distanzscheibe (DIN 127)
- 16 Verschrauben (DIN 933)
- 17 Distanzscheibe (DIN 7603)
- 18 Ölstopf (DIN 908)
- 19 Distanzscheibe (DIN 127)
- 20 Verschrauben (DIN 933)
- 21 Motor

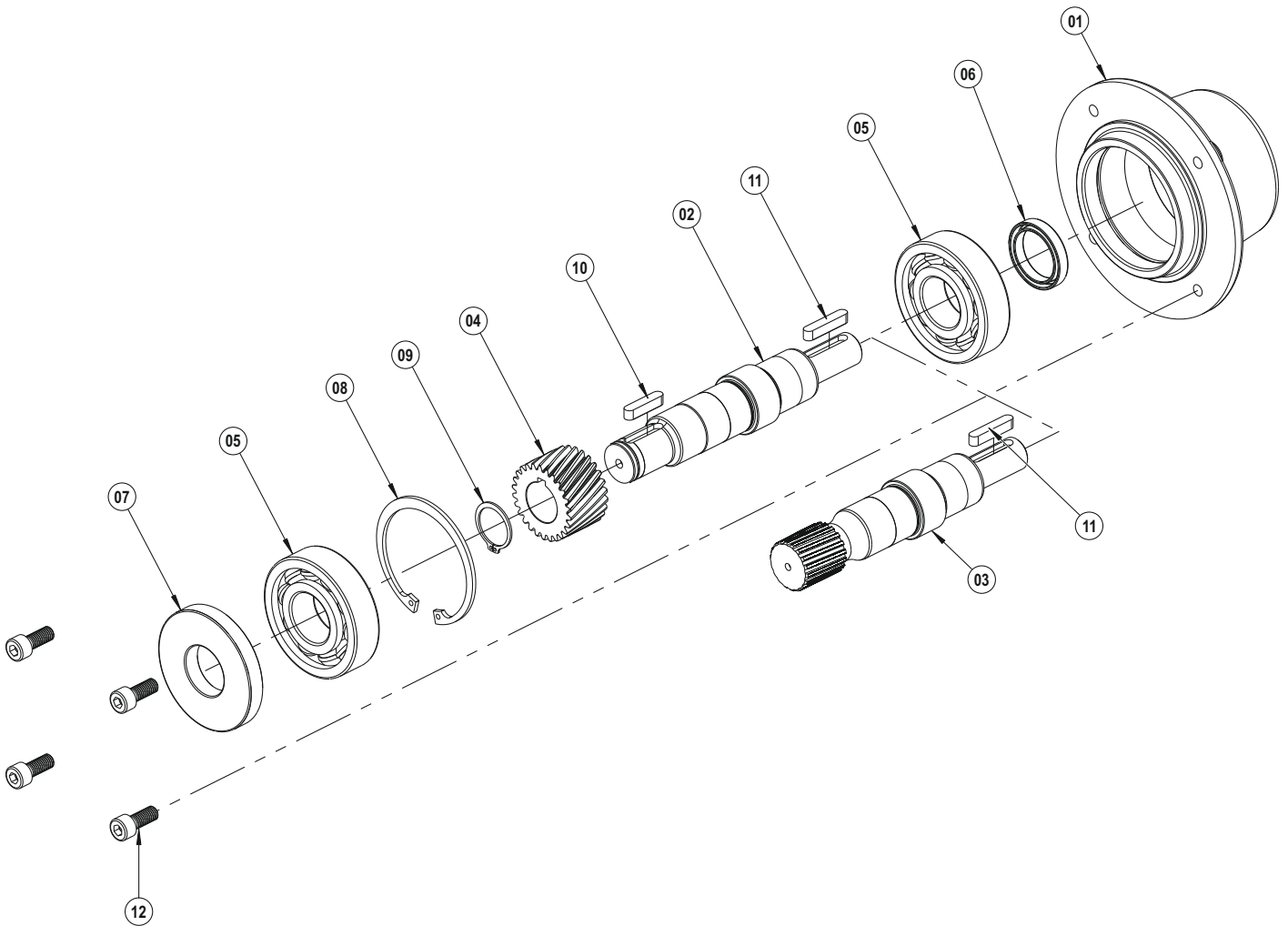
PAM B14 / 63 ... 132

Die Explosionszeichnung kann je nach Gehäusegröße und Motorgröße variieren.
Für die detaillierte Explosionszeichnung wenden Sie sich bitte an unser Unternehmen.



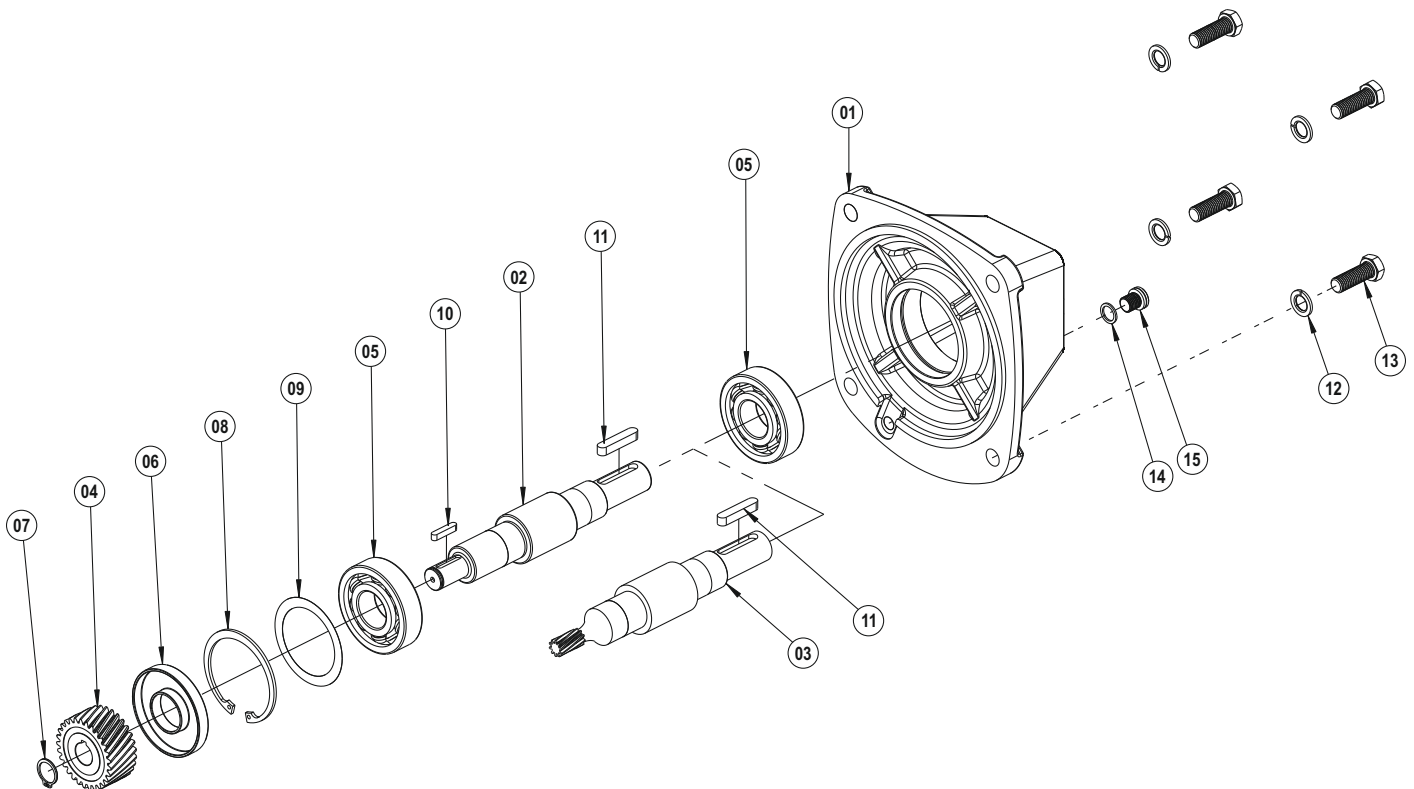
- 01 Gehäuse
- 02 PAM Welle (mit Passfeder)
- 03 PAM Welle
- 04 Antriebsritzel (mit Passfeder)
- 05 Antriebsritzel
- 06 Distanzscheibe
- 07 Kugellager
- 08 Öldichtung
- 09 Sicherungsring (DIN 471)
- 10 Sicherungsring (DIN 472)
- 11 Sicherungsring (DIN 471)
- 12 Passscheibe (DIN 988)
- 13 Passscheibe (DIN 988)
- 14 Passfeder (DIN 9885)
- 15 Distanzscheibe (DIN 127)
- 16 Verschrauben (DIN 933)
- 17 Distanzscheibe (DIN 7603)
- 18 Ölstopf (DIN 908)
- 19 Distanzscheibe (DIN 127)
- 20 Verschrauben (DIN 933)
- 21 Motor

Die Explosionszeichnung kann je nach Gehäusegröße und Motorgröße variieren.
Für die detaillierte Explosionszeichnung wenden Sie sich bitte an unser Unternehmen.



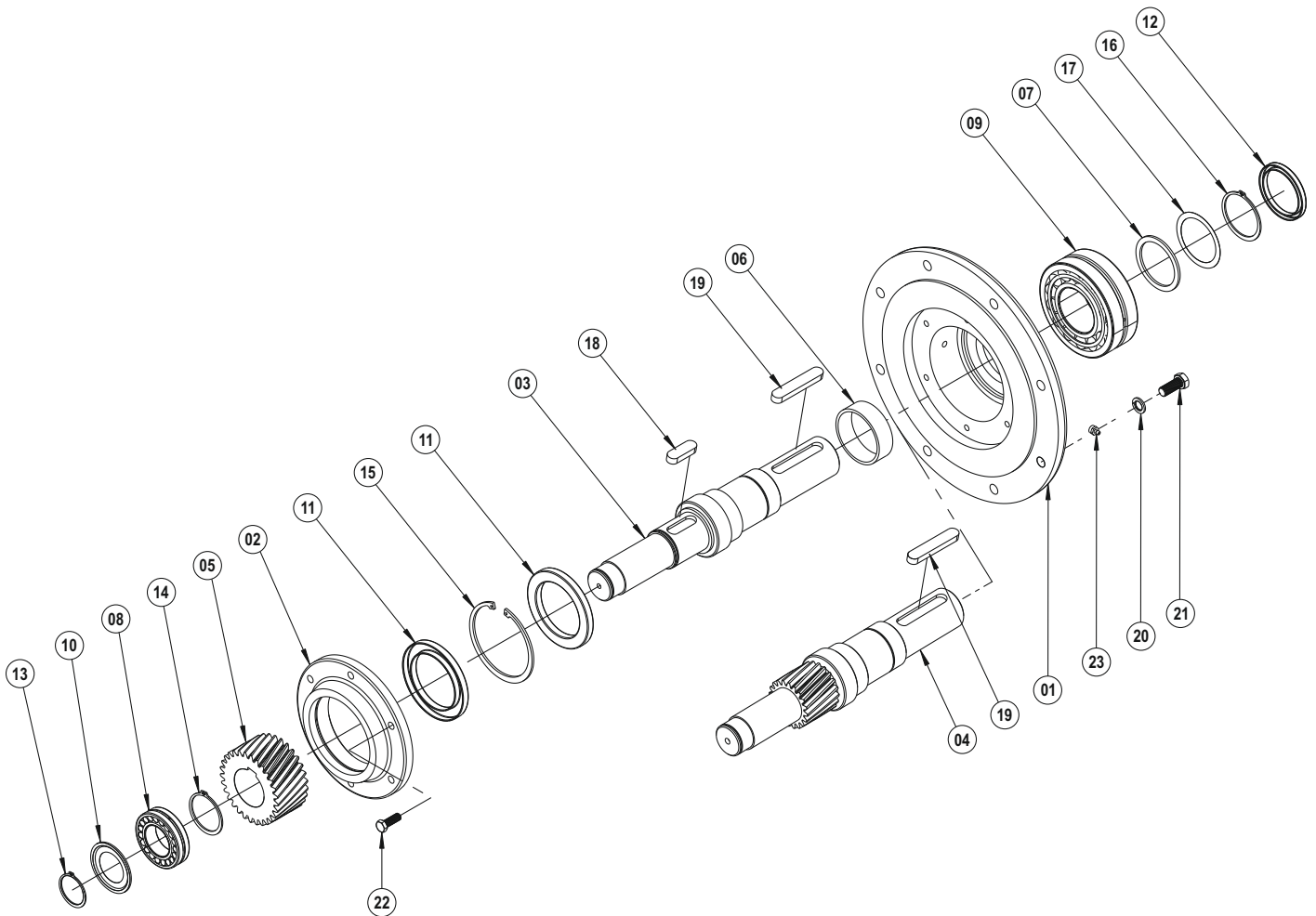
- 01 Gehäuse
- 02 W Welle (mit Passfeder)
- 03 W Welle (mit Zahnrad)
- 04 Antriebsritzel
- 05 Kugellager
- 06 Öldichtung
- 07 Öldichtung
- 08 Sicherungsring (DIN 472)
- 09 Sicherungsring (DIN 471)
- 10 Passfeder (DIN 9885)
- 11 Passfeder (DIN 9885)
- 12 Verschrauben (DIN 912)

Die Explosionszeichnung kann je nach Gehäusegröße und Motorgröße variieren.
Für die detaillierte Explosionszeichnung wenden Sie sich bitte an unser Unternehmen.



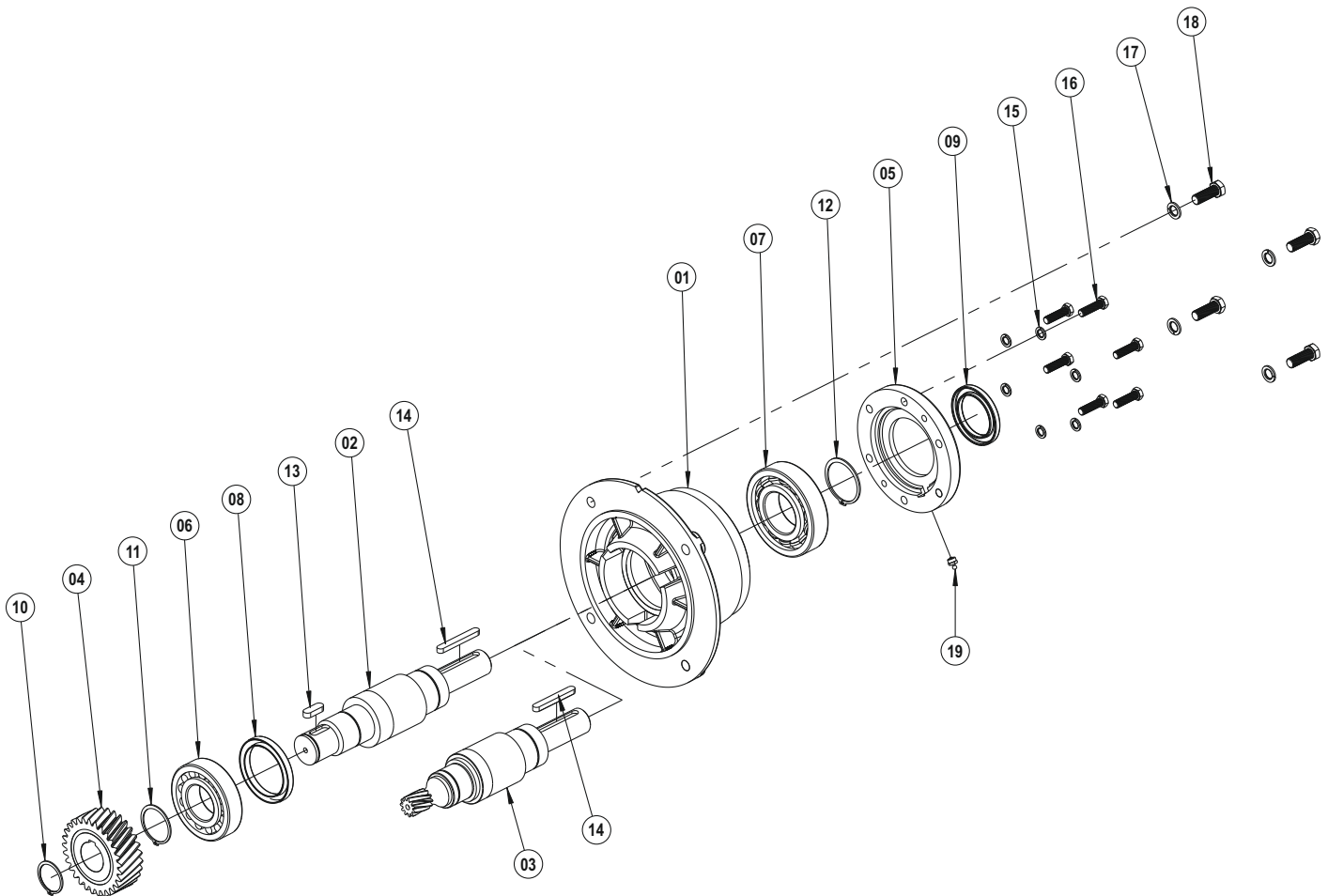
- 01 Gehäuse
- 02 W Welle (mit Passfeder)
- 03 W Welle (mit Zahnrad)
- 04 Antriebsritzel (mit Passfeder)
- 05 Kugellager
- 06 Öldichtung
- 07 Sicherungsring (DIN 471)
- 08 Sicherungsring (DIN 472)
- 09 Passscheibe (DIN 988)
- 10 Passfeder (DIN 9885)
- 11 Passfeder (DIN 9885)
- 12 Distanzscheibe (DIN 127)
- 13 Verschrauben (DIN 933)
- 14 Distanzscheibe (DIN 7603)
- 15 Ölstopfel (DIN 908)

Die Explosionszeichnung kann je nach Gehäusegröße und Motorgröße variieren.
Für die detaillierte Explosionszeichnung wenden Sie sich bitte an unser Unternehmen.



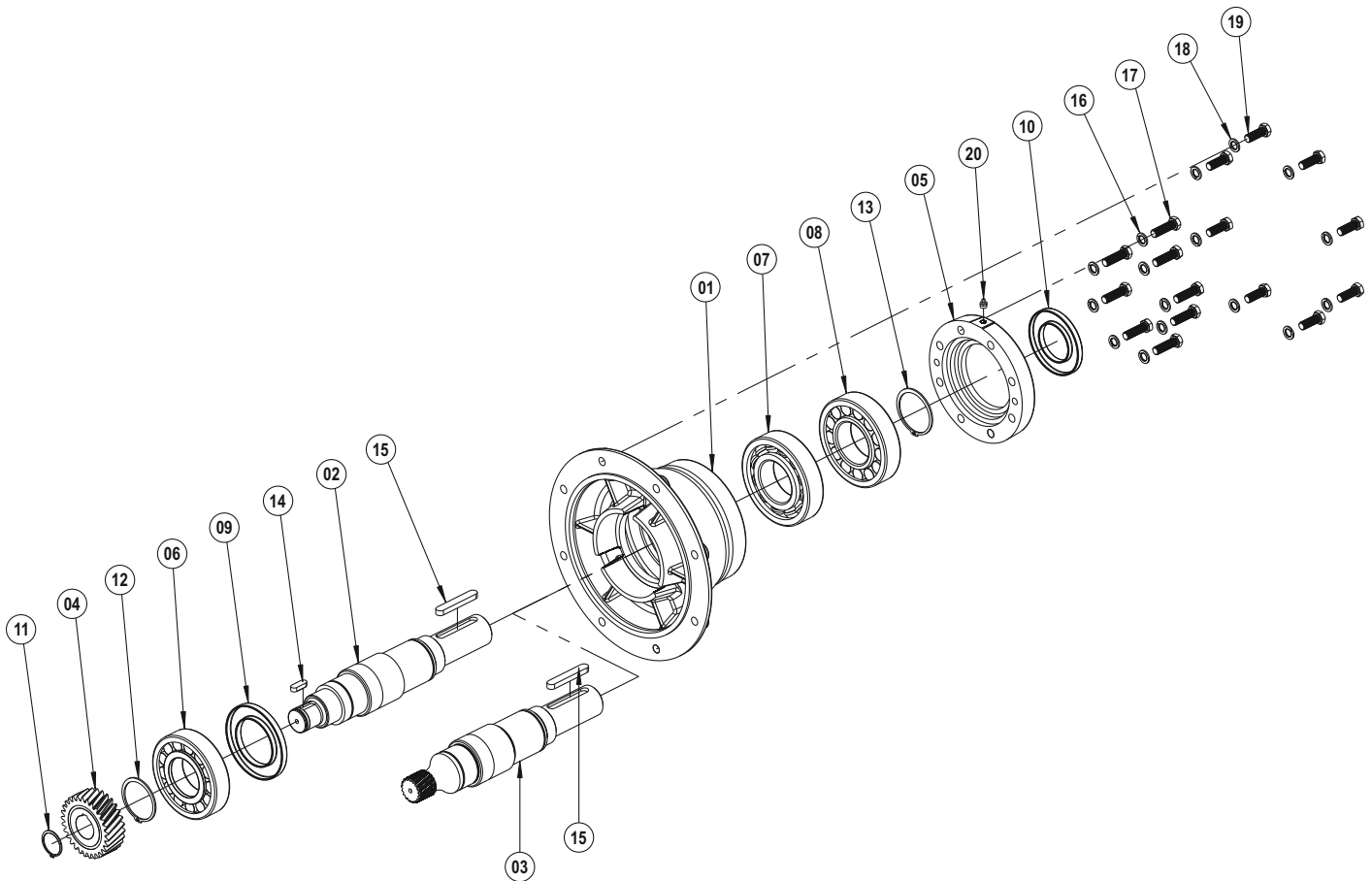
- 01 Gehäuse
- 02 Lagerdeckel
- 03 W Welle (mit Passfeder)
- 04 W Welle (mit Zahnrad)
- 05 Antriebsritzel (mit Passfeder)
- 06 Distanzbuchse
- 07 Distanzscheibe
- 08 Kugellager
- 09 Kugellager
- 10 Nilos-Ring
- 11 Öldichtung
- 12 Öldichtung
- 13 Sicherungsring (DIN 471)
- 14 Sicherungsring (DIN 471)
- 15 Sicherungsring (DIN 472)
- 16 Sicherungsring (DIN 471)
- 17 Passscheibe
- 18 Passfeder (DIN 988)
- 19 Passfeder (DIN 988)
- 20 Distanzscheibe (DIN 127)
- 21 Verschrauben (DIN 933)
- 22 Verschrauben (DIN 933)
- 23 Schmiernippel

Die Explosionszeichnung kann je nach Gehäusegröße und Motorgröße variieren.
Für die detaillierte Explosionszeichnung wenden Sie sich bitte an unser Unternehmen.



- 01 Gehäuse
- 02 W Welle (mit Passfeder)
- 03 W Welle (mit Zahnrad)
- 04 Antriebsritzel (mit Passfeder)
- 05 Lagerflansch
- 06 Kugellager
- 07 Kugellager
- 08 Öldichtung
- 09 Öldichtung
- 10 Sicherungsring (DIN 471)
- 11 Sicherungsring (DIN 471)
- 12 Sicherungsring (DIN 471)
- 13 Passfeder (DIN 9885)
- 14 Passfeder (DIN 9885)
- 15 Distanzscheibe (DIN 127)
- 16 Verschrauben (DIN 933)
- 17 Distanzscheibe (DIN 127)
- 18 Verschrauben (DIN 933)
- 19 Schmiernippel

Die Explosionszeichnung kann je nach Gehäusegröße und Motorgröße variieren.
Für die detaillierte Explosionszeichnung wenden Sie sich bitte an unser Unternehmen.



- 01 Gehäuse
- 02 W Welle (mit Passfeder)
- 03 W Welle (mit Zahnrad)
- 04 Antriebsritzel (mit Passfeder)
- 05 Lagerflansch
- 06 Kugellager
- 07 Kugellager
- 08 Kugellager
- 09 Öldichtung
- 10 Öldichtung
- 11 Sicherungsring (DIN 471)
- 12 Sicherungsring (DIN 471)
- 13 Sicherungsring (DIN 471)
- 14 Passfeder (DIN 6885)
- 15 Passfeder (DIN 6885)
- 16 Distanzscheibe (DIN 127)
- 17 Verschrauben (DIN 933)
- 18 Distanzscheibe (DIN 127)
- 19 Verschrauben (DIN 933)
- 20 Schmiernippel



- Ata OSB Mah. Astim 1. Cad. No: 4, Pk 105 Efeler / Aydın / TÜRKİYE
- T: +90 256 231 19 12 - 16 (pbx)
- F: +90 256 231 19 17
- info@pgr.com.tr - satissonrasi@pgr.com.tr
- www.pgr.com.tr