

www.pgr.com.tr

**PGR**<sup>®</sup>  
DRIVE TECHNOLOGIES

| TR |

# GENEL PARÇA LİSTESİ

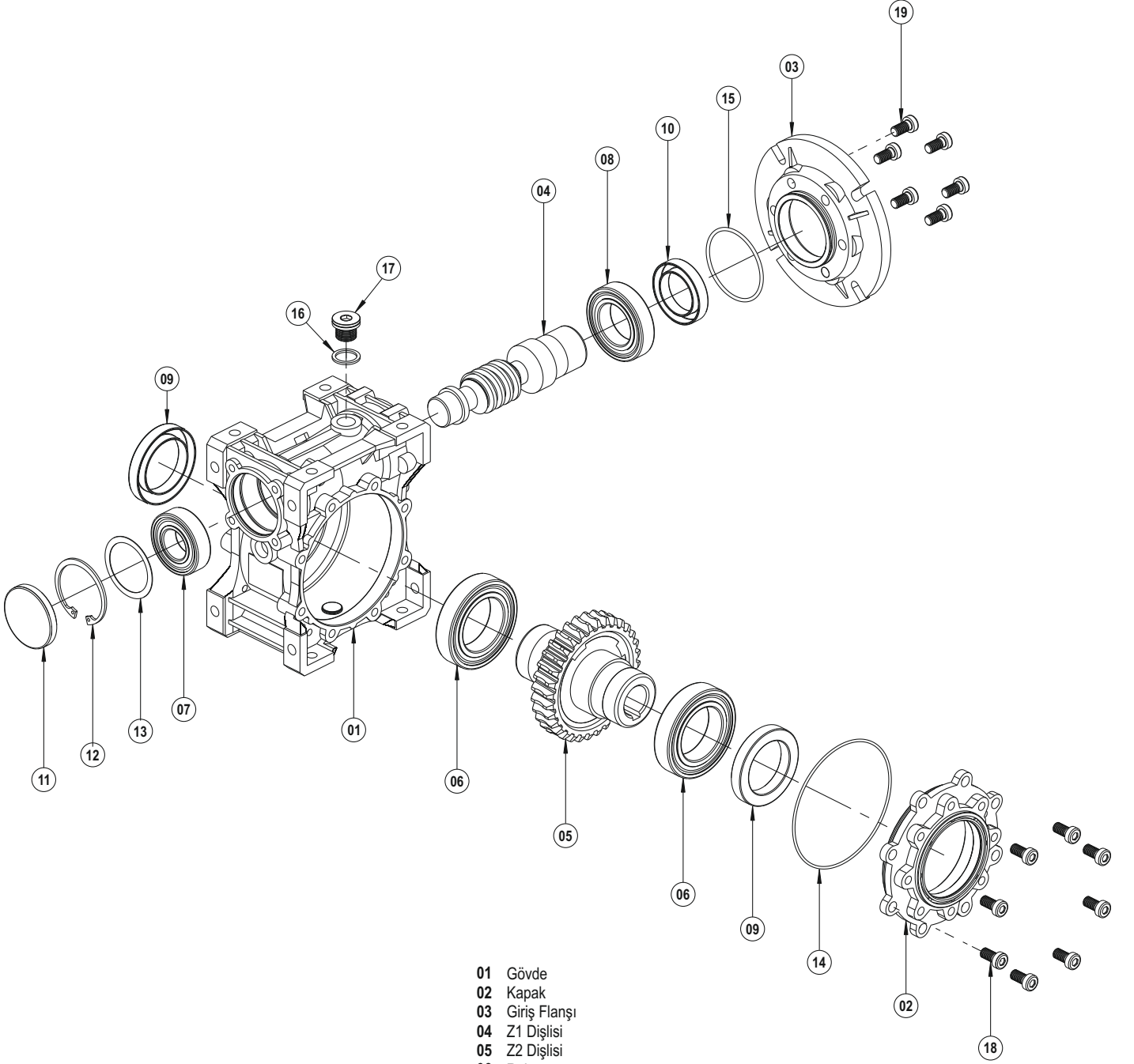
**PMRV/PRV** | **SERİSİ**  
**PLUS+** **PLUS+**

Sonsuz Dişlil Redüktörler

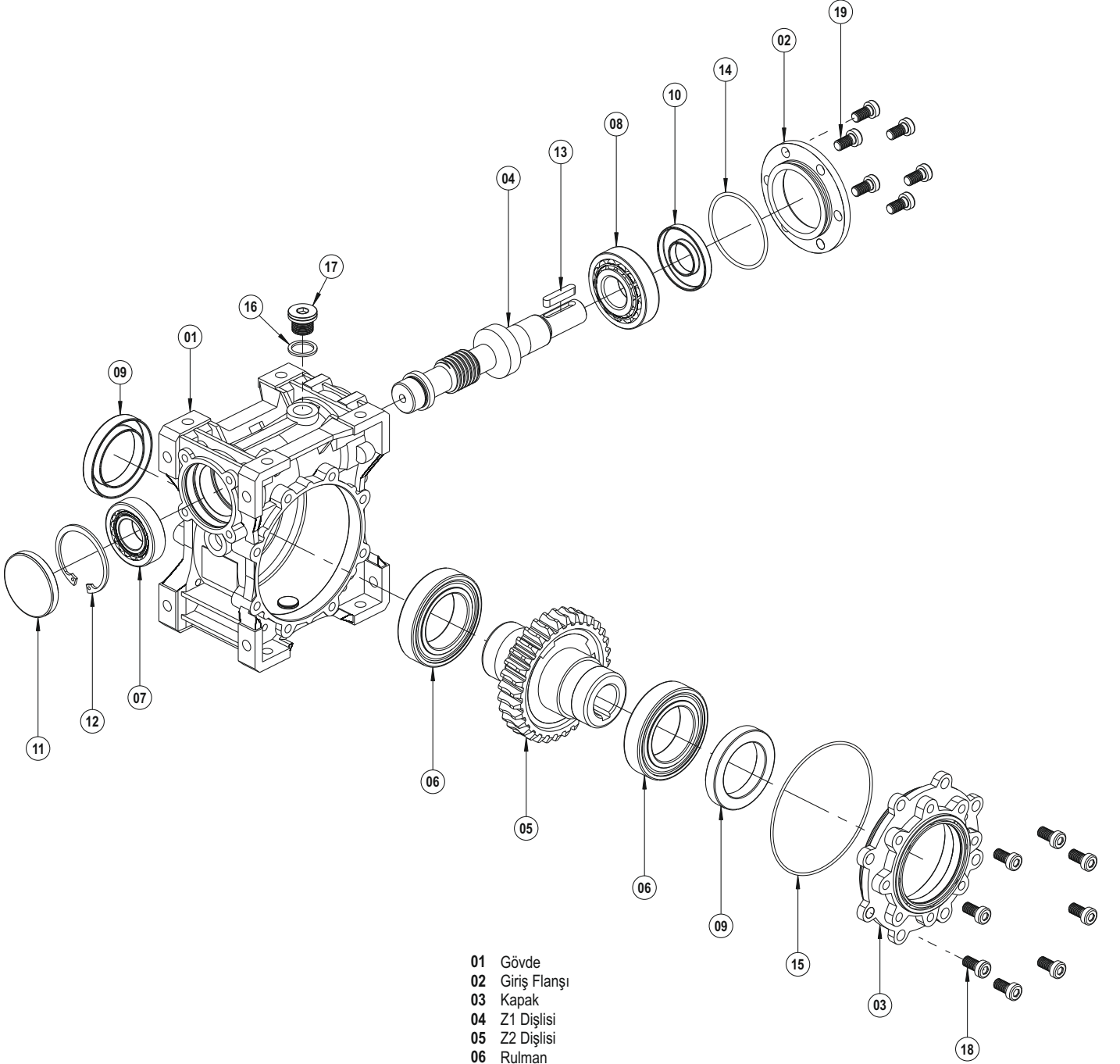
Katalogumuzda yer alan bilgileri, önceden haber vermeksizin kısmen veya tamamen deęiřtirme veya iptal etme hakkını saklı tutmaktayız.

**PGR<sup>®</sup>**  
**DRIVE TECHNOLOGIES**

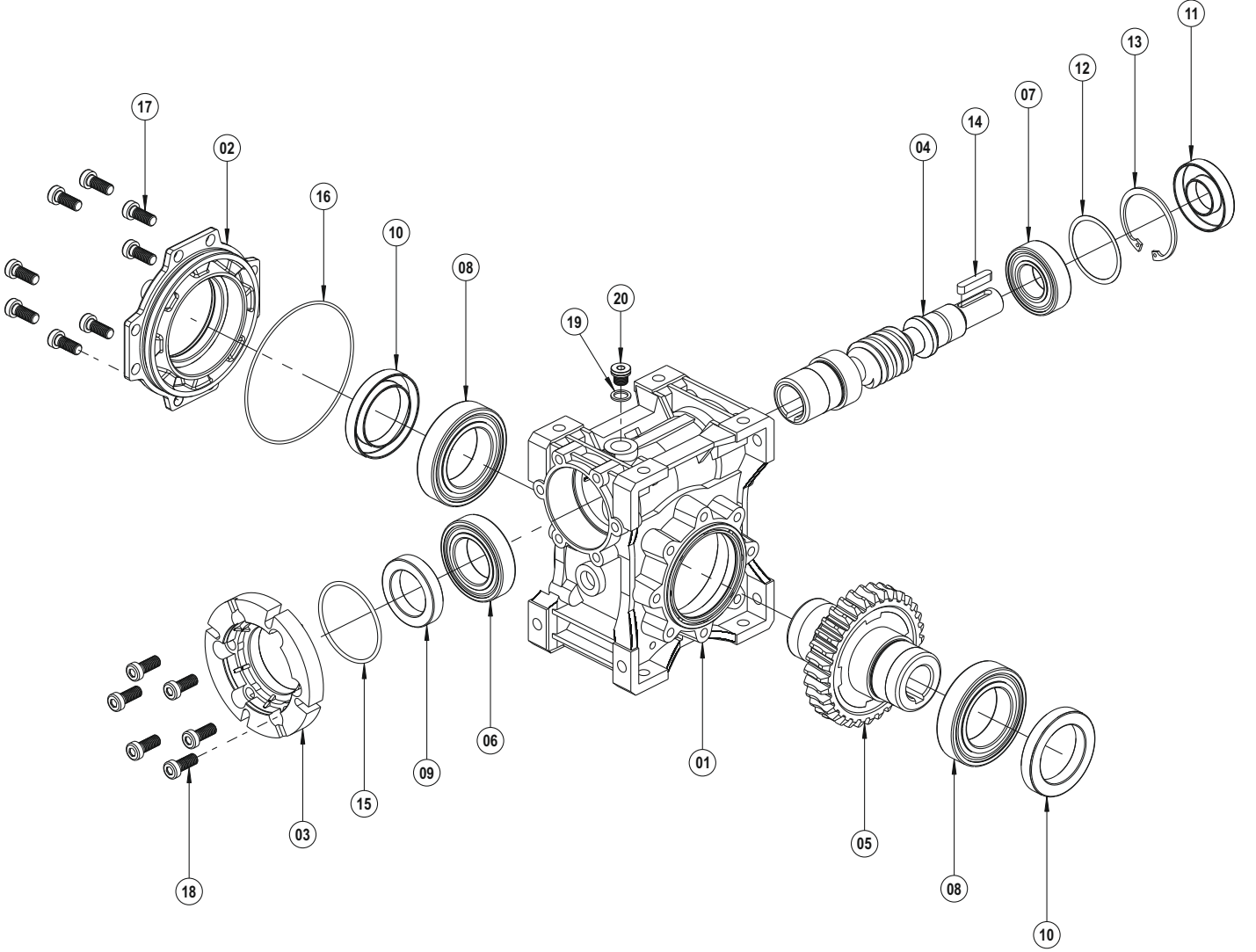




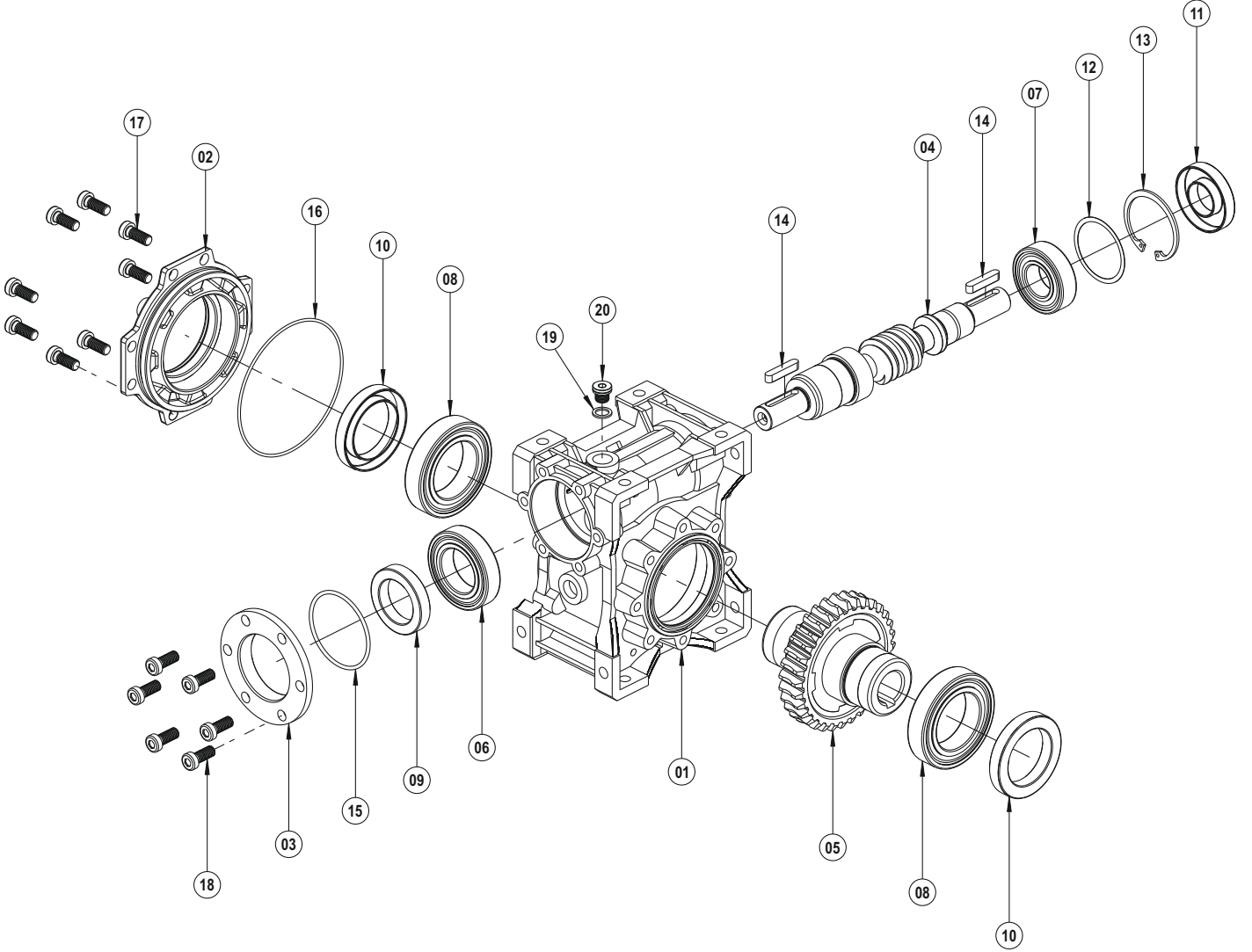
- 01 Gövde
- 02 Kapak
- 03 Giriş Flanşı
- 04 Z1 Dişlisi
- 05 Z2 Dişlisi
- 06 Rulman
- 07 Rulman
- 08 Rulman
- 09 Yağ Keçesi
- 10 Yağ Keçesi
- 11 Yağ Kapağı
- 12 Segman (DIN 471)
- 13 Layner (DIN 988)
- 14 O-Ring
- 15 O-Ring
- 16 Rondela (DIN 7603)
- 17 Yağ Tapağı (DIN 908)
- 18 Cıvata (DIN 7984)
- 19 Cıvata (DIN 7984)



- 01 Gövde
- 02 Giriş Flanşı
- 03 Kapak
- 04 Z1 Dişlisi
- 05 Z2 Dişlisi
- 06 Rulman
- 07 Rulman
- 08 Rulman
- 09 Yağ Keçesi
- 10 Yağ Keçesi
- 11 Yağ Kapağı
- 12 Segman (DIN 472)
- 13 Kama (DIN 6885)
- 14 O-Ring
- 15 O-Ring
- 16 Rondela (DIN 7603)
- 17 Yağ Tıpası (DIN 908)
- 18 Cıvata (DIN 7984)
- 19 Cıvata (DIN 7984)



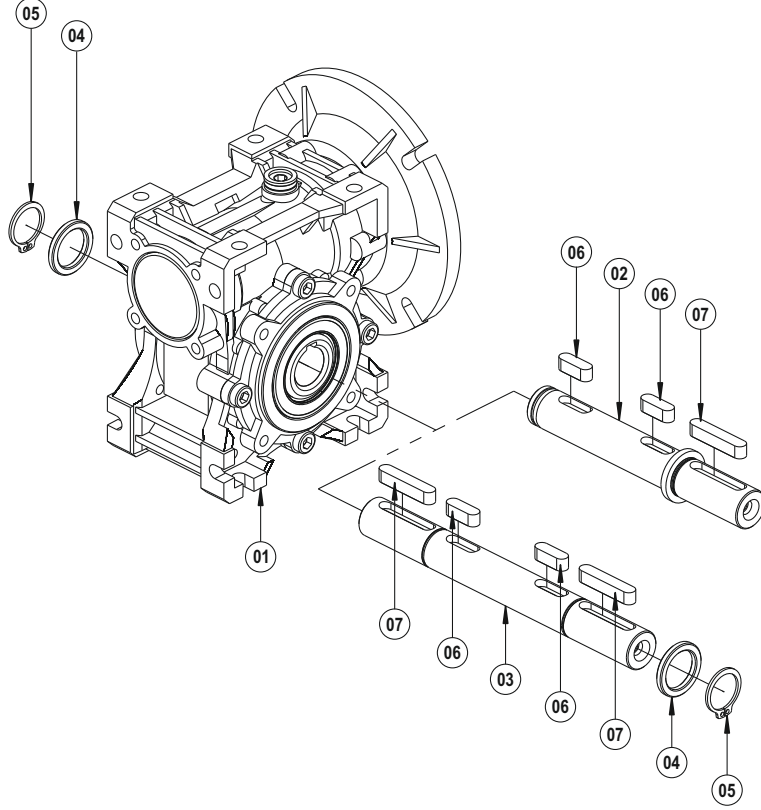
- 01 Gvde
- 02 Kapak
- 03 Giriř Flanřı
- 04 Z1 Diřlisi
- 05 Z2 Diřlisi
- 06 Rulman
- 07 Rulman
- 08 Rulman
- 09 Yaę Keęesi
- 10 Yaę Keęesi
- 11 Yaę Keęesi
- 12 Layner (DIN 988)
- 13 Segman (DIN 472)
- 14 Kama (DIN 6885)
- 15 O-Ring
- 16 O-Ring
- 17 Cıvata (DIN 7984)
- 18 Cıvata (DIN 7984)
- 19 Rondela (DIN 7603)
- 20 Yaę Tapası (DIN 908)



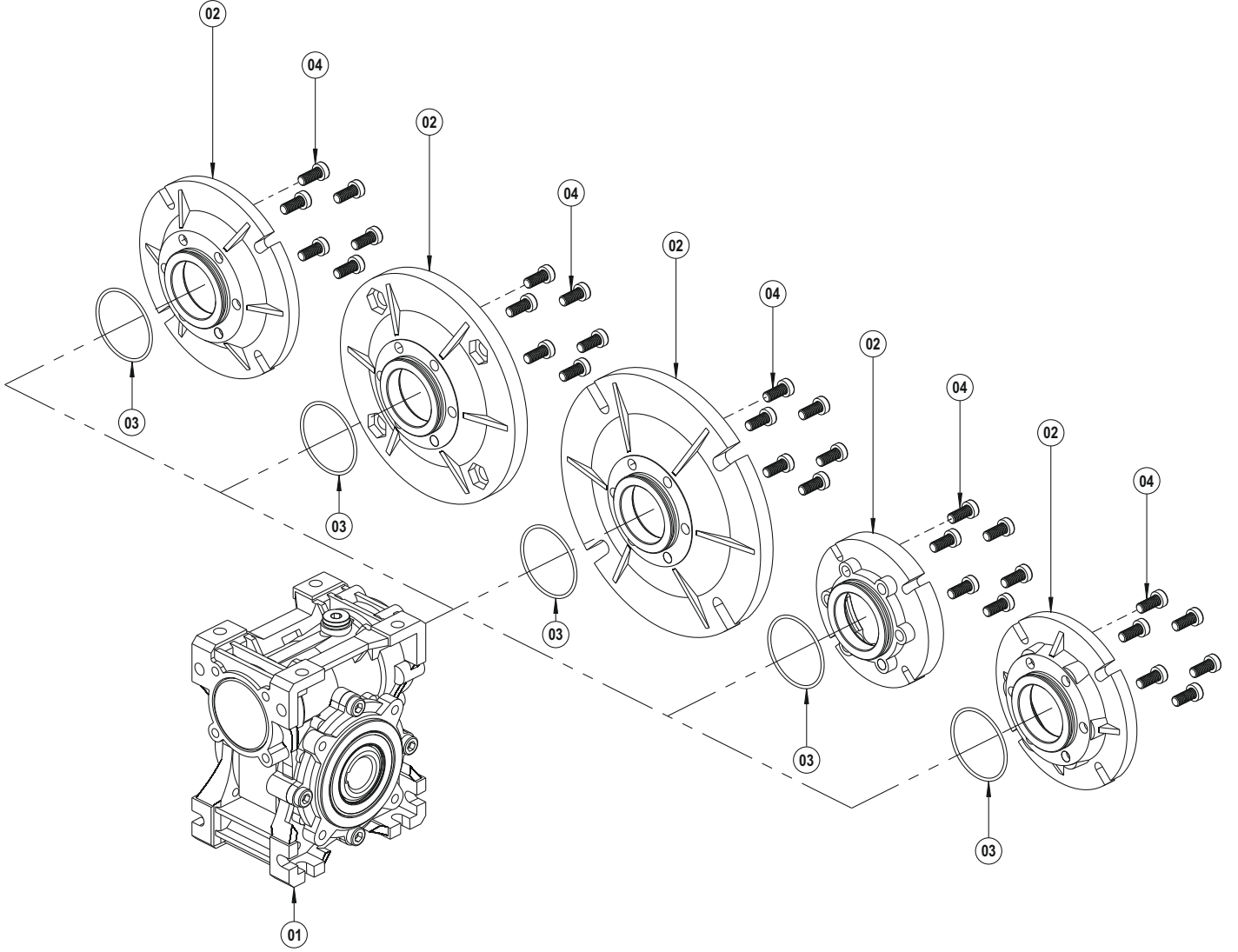
- 01 Gövde
- 02 Kapak
- 03 Giriş Flanşı
- 04 Z1 Dişlisi
- 05 Z2 Dişlisi
- 06 Rulman
- 07 Rulman
- 08 Rulman
- 09 Yağ Keçesi
- 10 Yağ Keçesi
- 11 Yağ Keçesi
- 12 Layner (DIN 988)
- 13 Segman (DIN 472)
- 14 Kama (DIN 6885)
- 15 O-Ring
- 16 O-Ring
- 17 Cıvata (DIN 7984)
- 18 Cıvata (DIN 7984)
- 19 Rondela (DIN 7603)
- 20 Yağ Tapası (DIN 908)



**TMA - ÇMA**

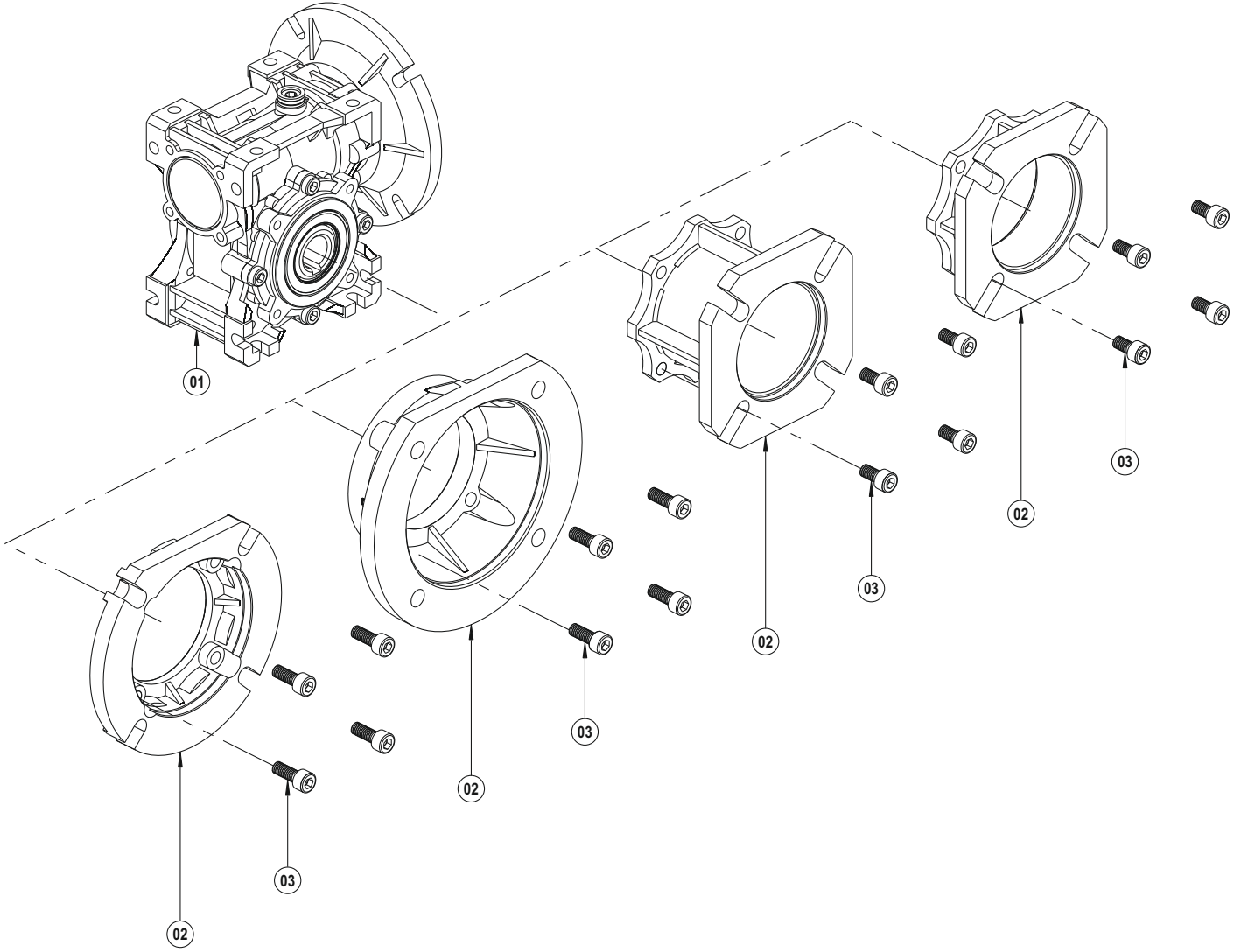


- 01 PMRV PLUS / PRV PLUS Kit
- 02 Tek Çıkış Mili (Kamalı)
- 03 Çift Çıkış Mili (Kamalı)
- 04 Rondela
- 05 Segman (DIN 471)
- 06 Kama (DIN 6885)
- 07 Kama (DIN 6885)



- 01 PMRV PLUS Kit
- 02 B5 / B14 Giriş Flanşı
- 03 O-Ring
- 04 Cıvata (DIN 7984)

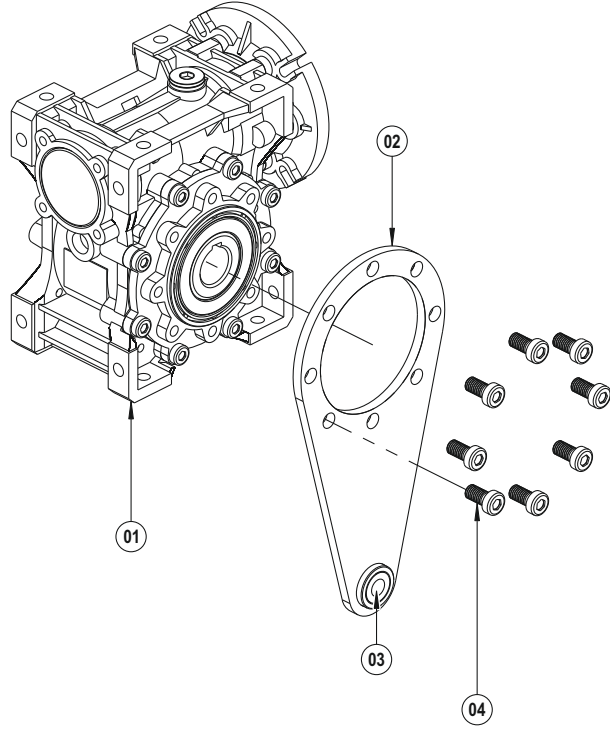
## Aksesuarlar



### B5 Çıkış Flanşı

- 01 PMRV PLUS / PRV PLUS Kit
- 02 B5 Çıkış Flanşı
- 03 Cıvata (DIN 912)

## Aksesuarlar



### Tork Kolu

- 01 PMRV PLUS / PRV PLUS Kit
- 02 Tork Kolu
- 03 Lastik Takoz
- 04 Civata (DIN 912)





- Ata OSB Mah. Astim 1. Cad. No: 4, Pk 105 Efeler / Aydın / TÜRKİYE
- T: +90 256 231 19 12 - 16 (pbx)
- F: +90 256 231 19 17
- info@pgr.com.tr - satissonrasi@pgr.com.tr
- www.pgr.com.tr